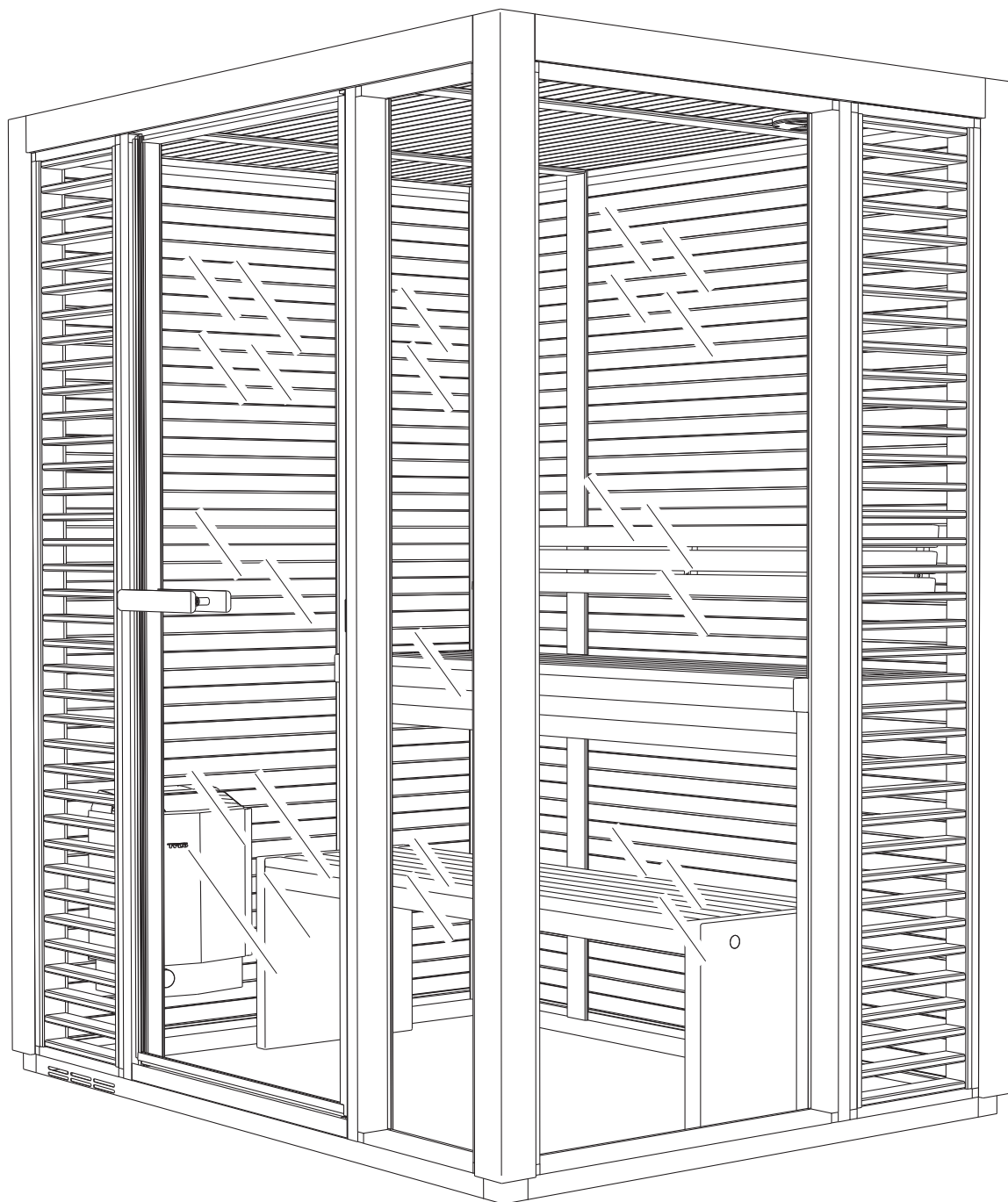
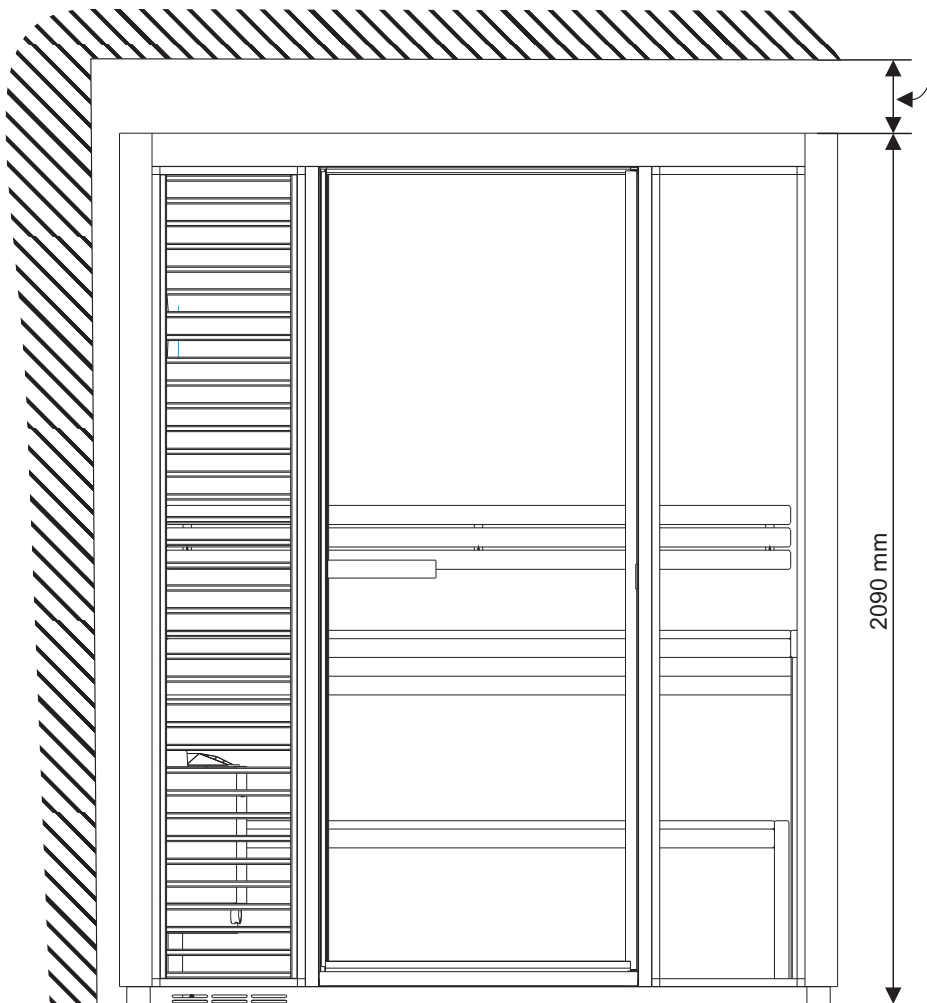


# Sauna i1713



Min. 100 mm - Vid montering  
 Min. 100 mm - During assembly/installation  
 Mind. 100 mm - Bei Montage  
 Mini. 100 mm - Lors du montage  
 Мин. 100 мм - При монтаже



Det här är två exempel på montering av rummet. Det är layout 1 som visas i monteringsanvisningen. Siffrorna visar i vilken ordning väggarna skall monteras. Väggarna på layouten är även märkta med materialet. G= glas, W= Träpanel, D= Glasdörr.

Shown here are two examples of how to assemble the room. These assembly and installation instructions describe the procedure for assembling Layout 1. The numbers indicate the order in which the walls are to be assembled. The layout diagrams use the following codes to indicate materials/components: G= glass, W= wooden panelling, D= glass door.

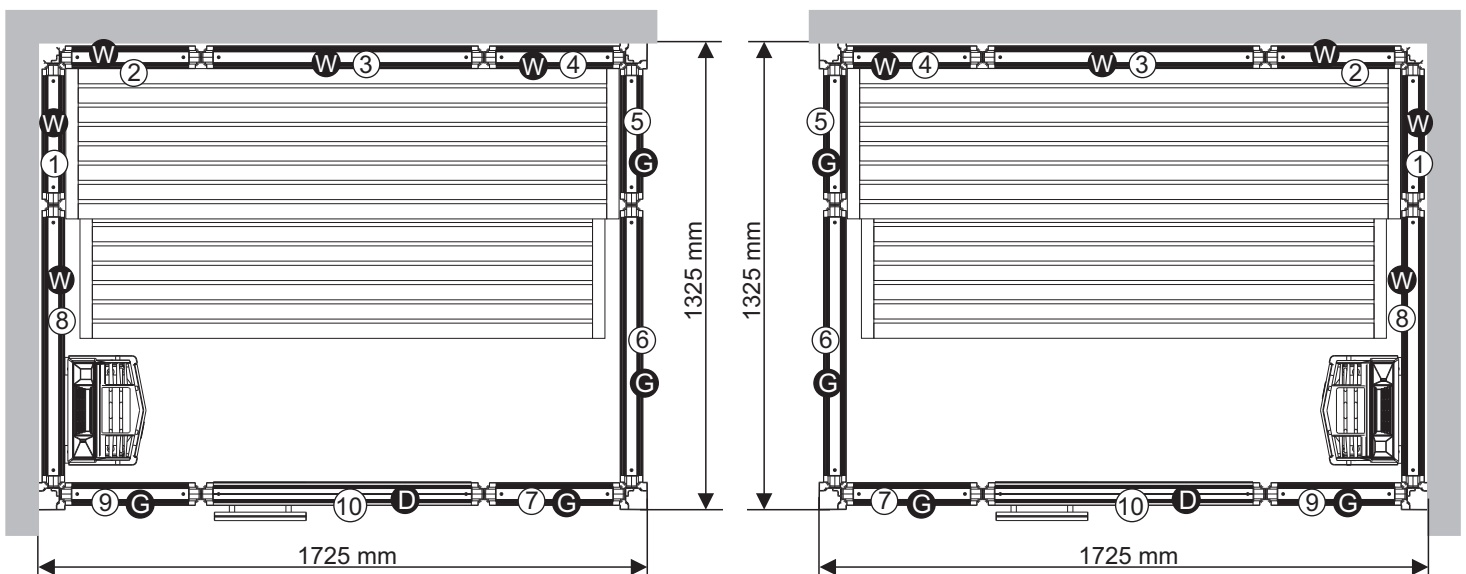
Dies sind zwei Beispiele für die Montage der Kabine. Die Montageanleitung bezieht sich auf Layout 1. Die Ziffern beziehen sich auf die Reihenfolge, in der die Wände zu montieren sind. Die Buchstaben bezeichnen das jeweilige Wandmaterial G= Glas, W= Holzvertäfelung, D= Glastür.

Voici deux exemples de montage de la cabine. C'est la configuration 1 qui est illustrée par les instructions de montage. Les chiffres indiquent l'ordre de montage des cloisons. Sur l'illustration, les cloisons portent également une lettre désignant le matériau. G = verre, W = panneau de bois, D = porte vitrée.

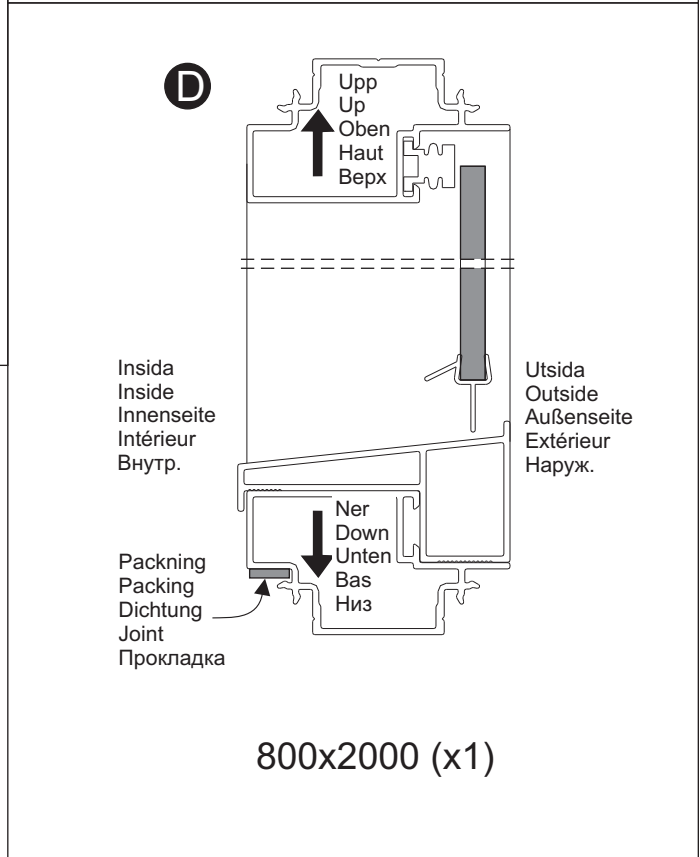
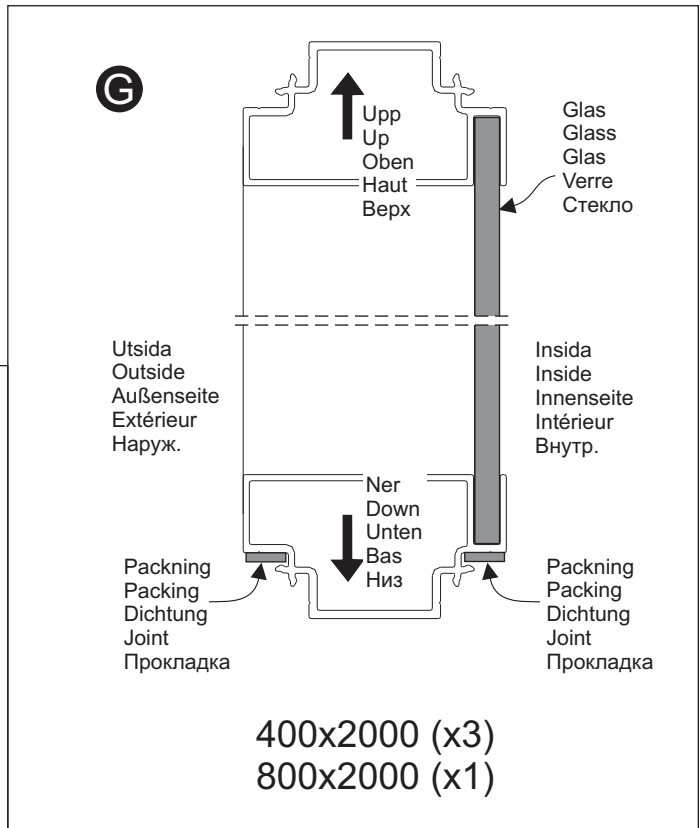
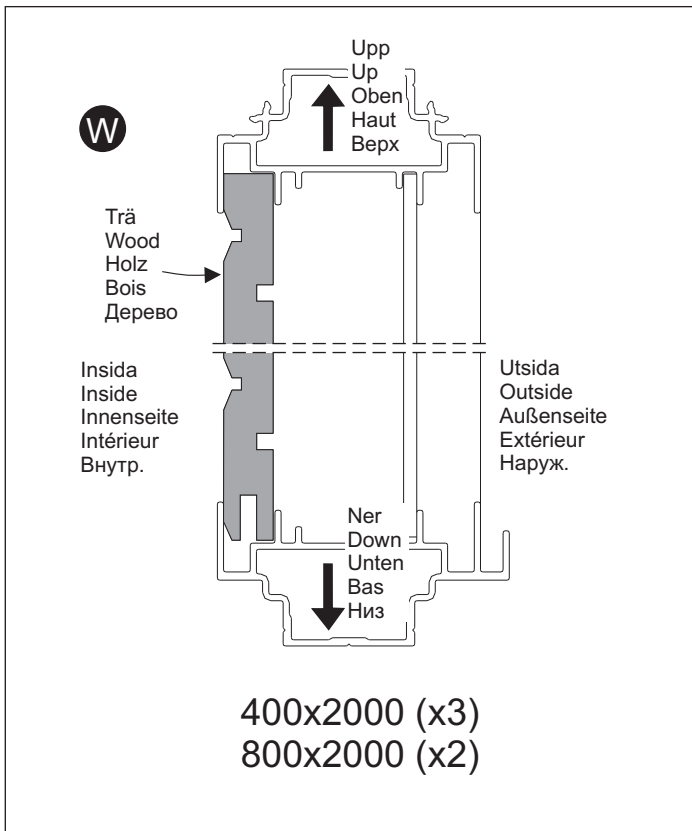
Два примера монтажа комнаты. Это монтажная схема 1, показанная в инструкции по монтажу. Цифрами показан порядок монтажа стен. Стенки на монтажной схеме отмечены вместе с материалом. G= стекло, W= деревянная панель, D= стеклянная дверь.

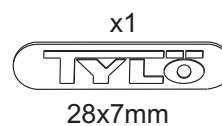
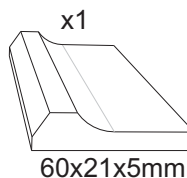
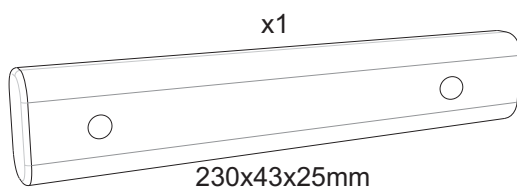
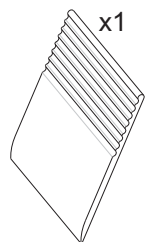
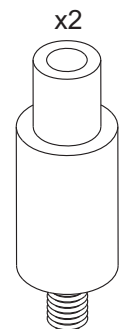
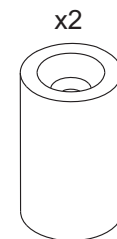
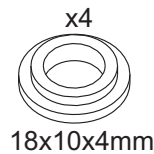
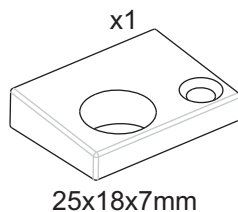
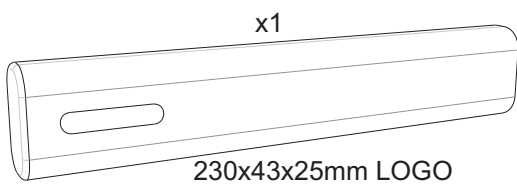
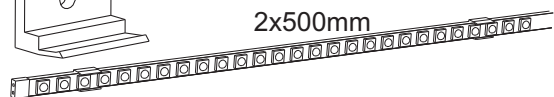
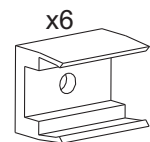
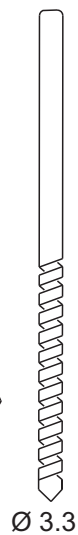
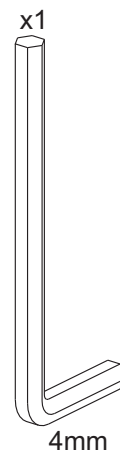
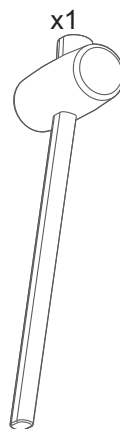
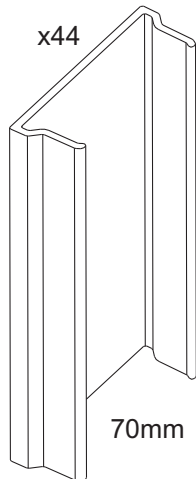
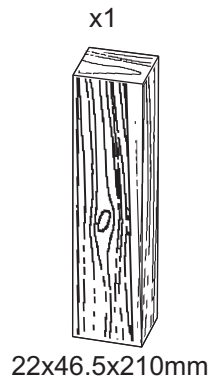
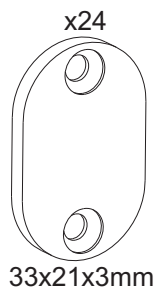
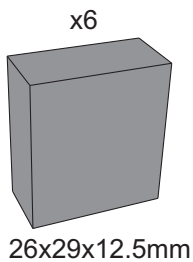
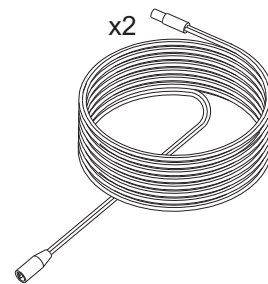
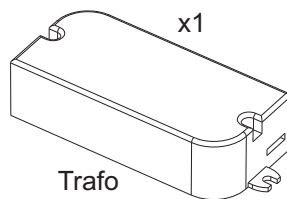
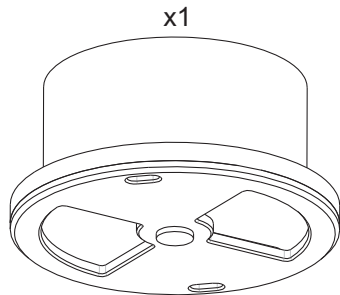
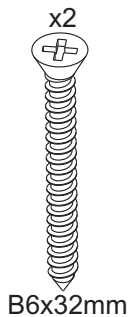
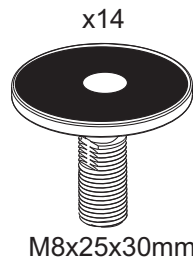
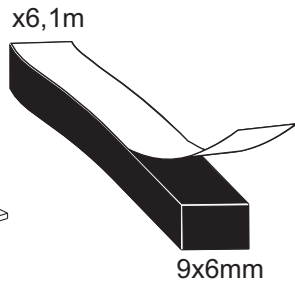
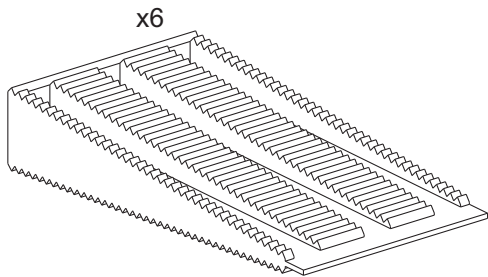
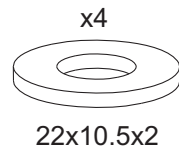
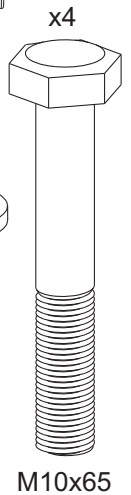
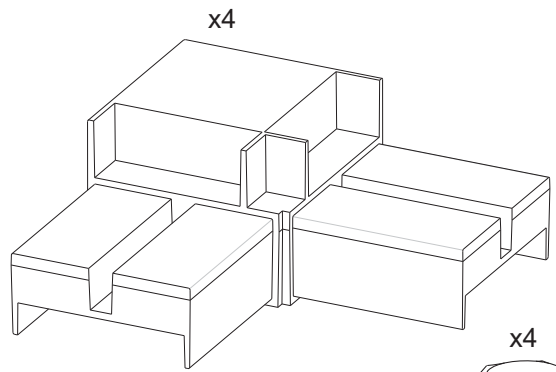
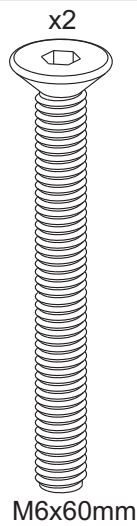
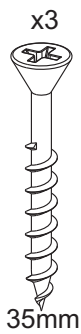
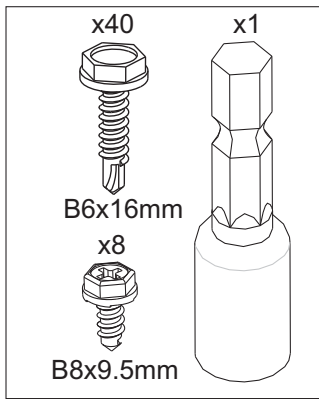
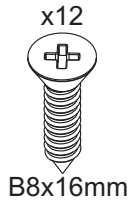
Layout 1  
 Configuration 1  
 Монтажная схема 1

Layout 2  
 Configuration 2  
 Монтажная схема 2

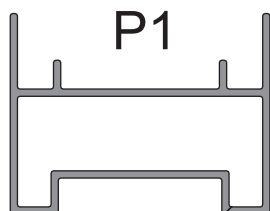


Beskrivning av de olika väggtyperna  
 Description of different types of wall construction  
 Beschreibung der einzelnen Wandtypen  
 Description des différents types de cloison  
 Описание различных типов стенок



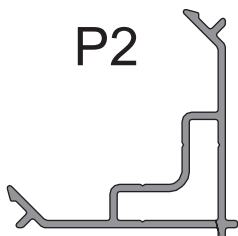


Profiler  
Profiles  
Profile  
Perfilés  
Рейки



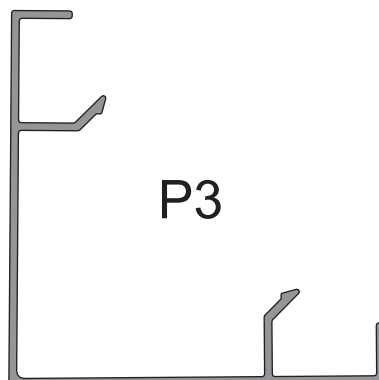
P1

2x1177mm  
2x1577mm



P2

4x1930mm



P3

3x2048mm



P4

1x1168mm  
1x1568mm



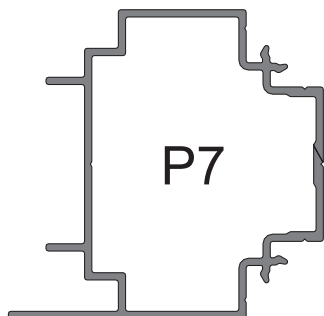
P5

3x1168mm  
1x1568mm  
1x1949mm  
5x1968mm



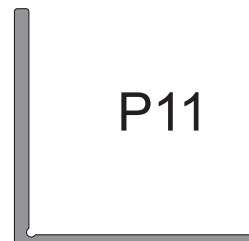
P6

2x1170mm  
2x1570mm



P7

2x1229mm



P11

1x1568mm



P8

2x787mm  
2x1128mm  
2x1984mm



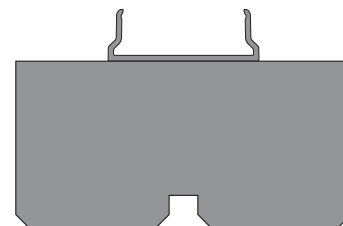
P9

2x1918mm



P10

2x787mm  
3x1128mm  
2x1156mm  
2x1984mm



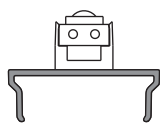
P12

2x790mm



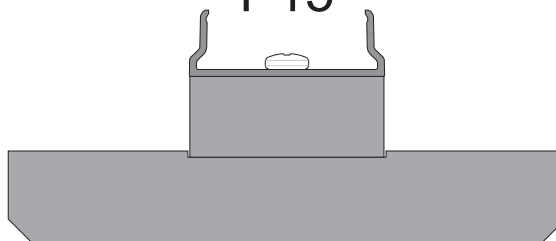
P13

2x1514mm



P14

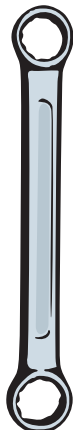
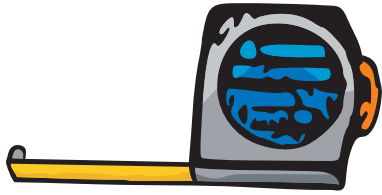
1x885mm



P15

1x1127mm

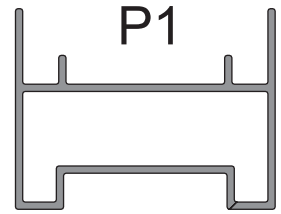
Grejer bra att ha  
Useful tools, etc.  
Praktische Hilfsmittel  
Matériel utile  
Что может пригодиться



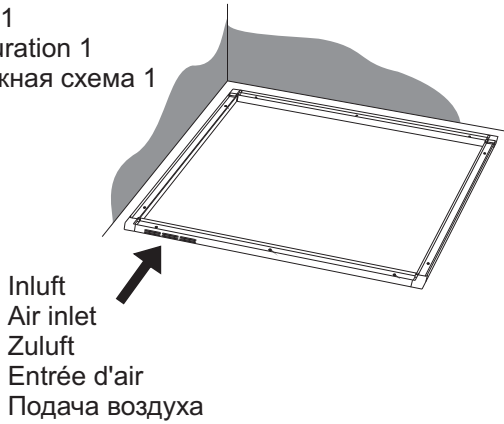
17mm



**1** Montering av golvram  
 Assembling the floor frame  
 Montage des Bodenrahmens  
 Montage du cadre de sol  
 Монтаж рамы пола



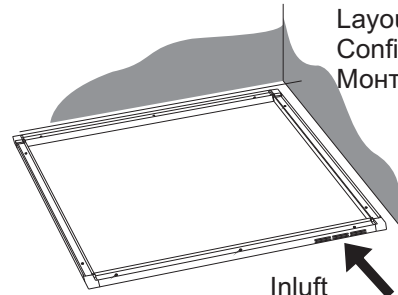
Layout 1  
 Configuration 1  
 Монтажная схема 1



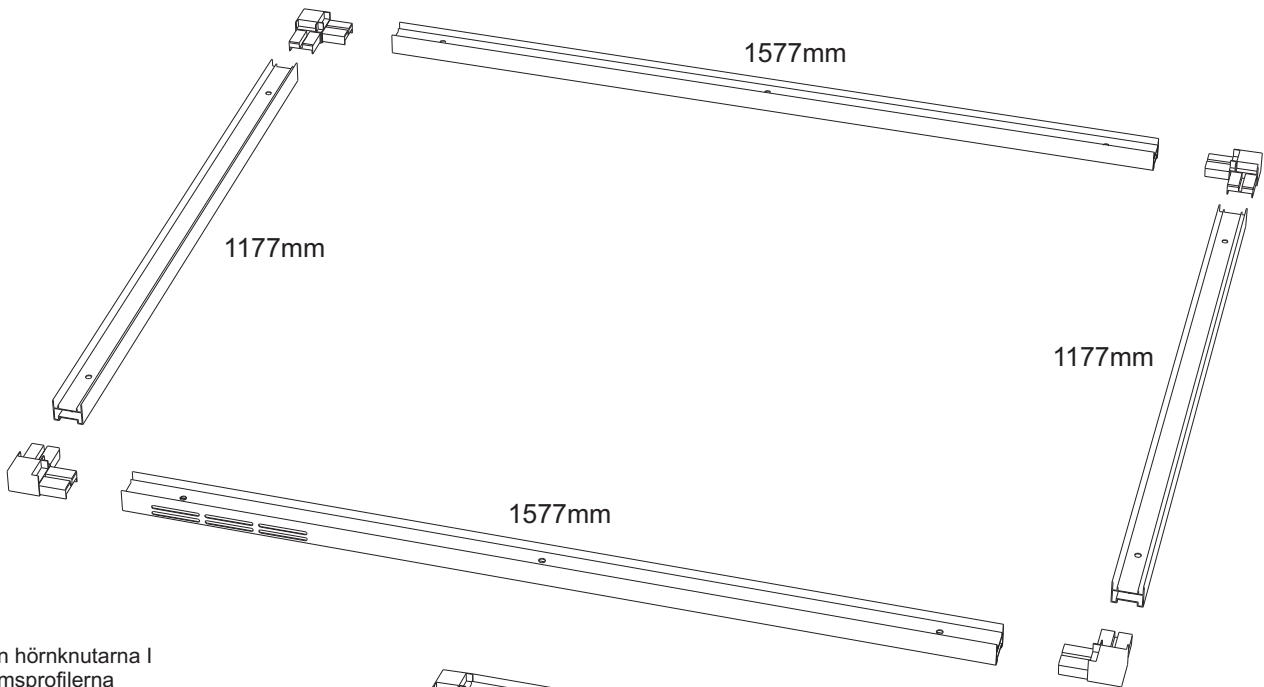
Inluft  
 Air inlet  
 Zuluft  
 Entrée d'air  
 Подача воздуха

**OBS!**  
**IMPORTANT!**  
**ACHTUNG!**  
**ATTENTION!**  
**Внимание!**

Layout 2  
 Configuration 2  
 Монтажная схема 2



Inluft  
 Air inlet  
 Zuluft  
 Entrée d'air  
 Подача воздуха



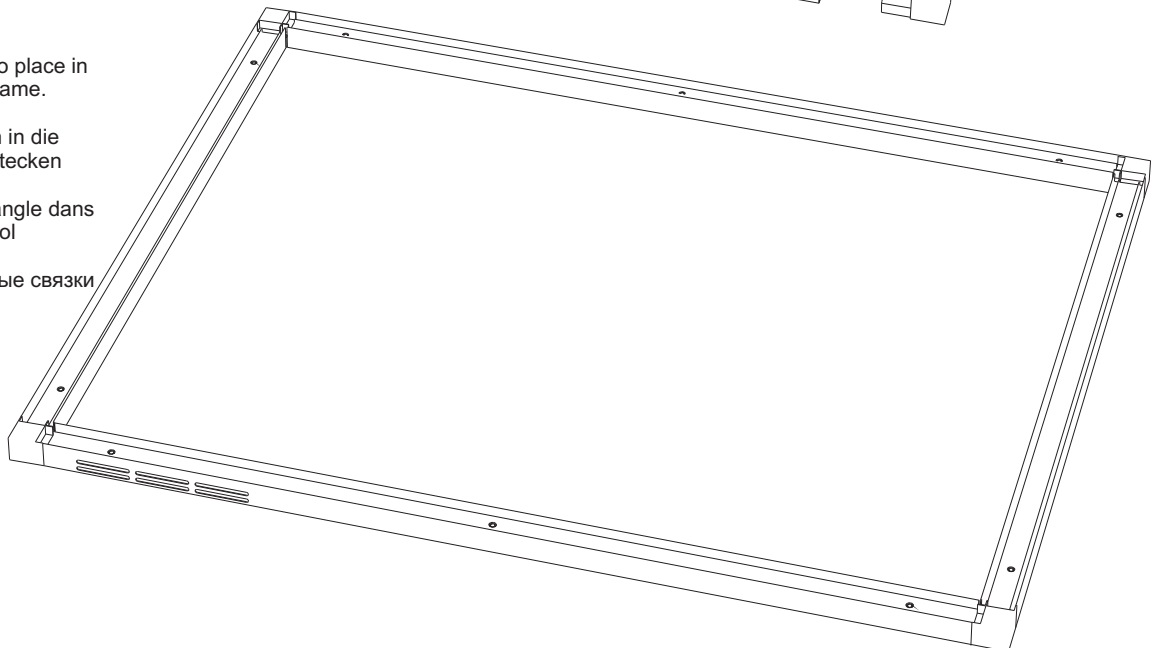
Skjut in hörnknutarna i  
 golvransprofilerna

Push the corner joints into place in  
 the profiles for the floor frame.

Eck- und T-Verbindungen in die  
 Bodenrahmenprofile einstecken

Engager les éléments d'angle dans  
 les profilés du cadre de sol

Задвиньте внутрь угловые связки  
 в рейки рамы пола



## 2

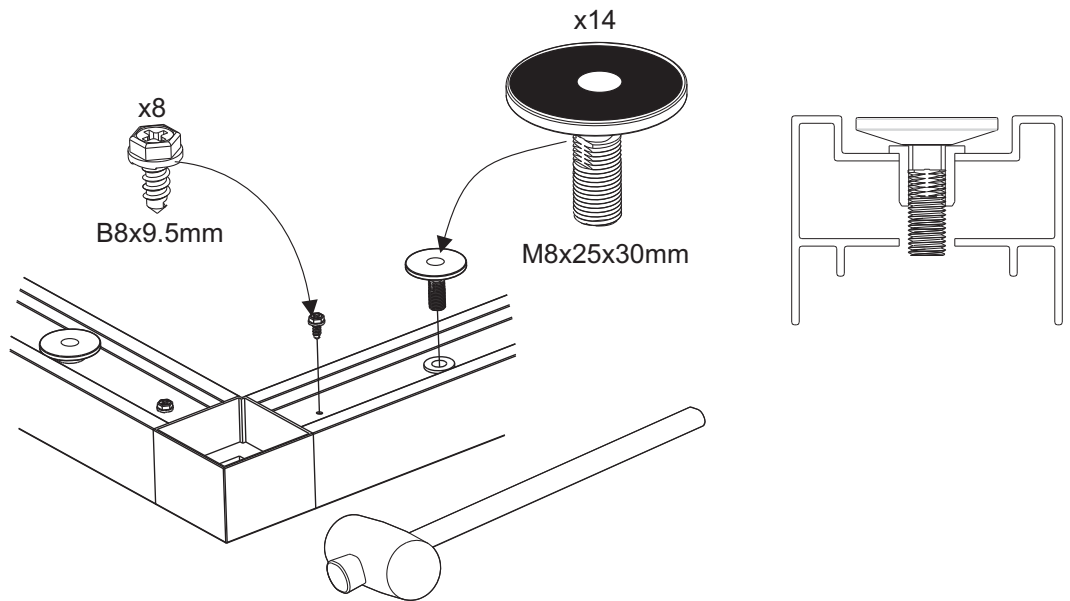
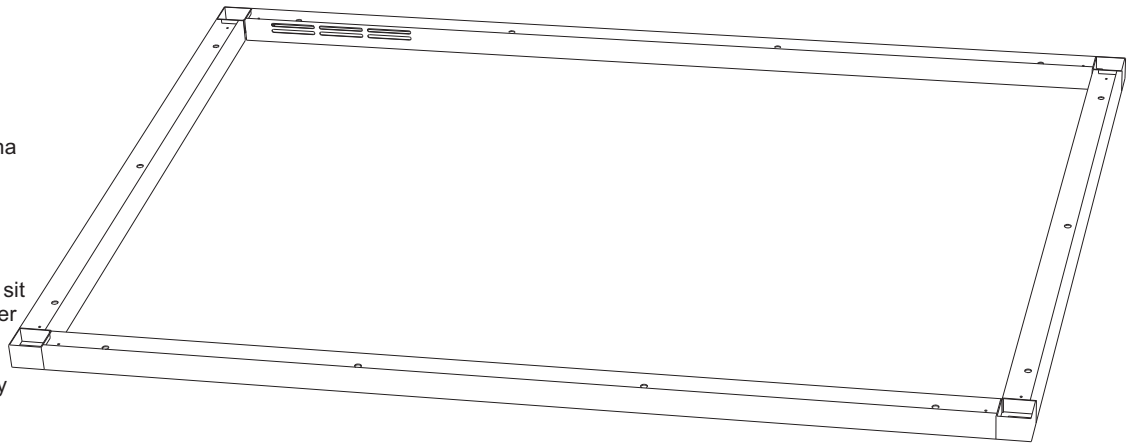
Vänd golvramen upp och ned. Banka in hörnknutarna i golvramsprofilerna så att de säkert går i botten. Skruva fast hörnknutarna och sätt dit ställfötterna. Ställfötterna skruvas i botten.

Turn the floor frame upside down. Tap the corner joints carefully into the floor frame profiles to make sure that they sit all the way in. Secure the corner joints with screws and fit the adjustable feet. Screw the adjustable feet in as far as they will go.

Bodenrahmen wenden. Eck- und T-Verbindungen bis zum Anschlag in die Bodenrahmenprofile einschlagen. Verbindungen festschrauben und Einstellfüße anbringen. Einstellfüße bis zum Anschlag einschrauben.

Retourner à l'envers le cadre de sol. Frapper sur les éléments d'angle pour les faire entrer entièrement dans les profilés du cadre de sol. Visser les éléments d'angle et placer les pieds réglables. Visser à fond les pieds réglables.

Переверните раму пола верхом вниз. Вбейте угловые связки в рейки рамы пола так, чтобы они хорошо вошли в днище. Закрепите угловые связки винтами и установите в них стальные лапки. Регулируемые лапки ввинчиваются в днище.



## 3

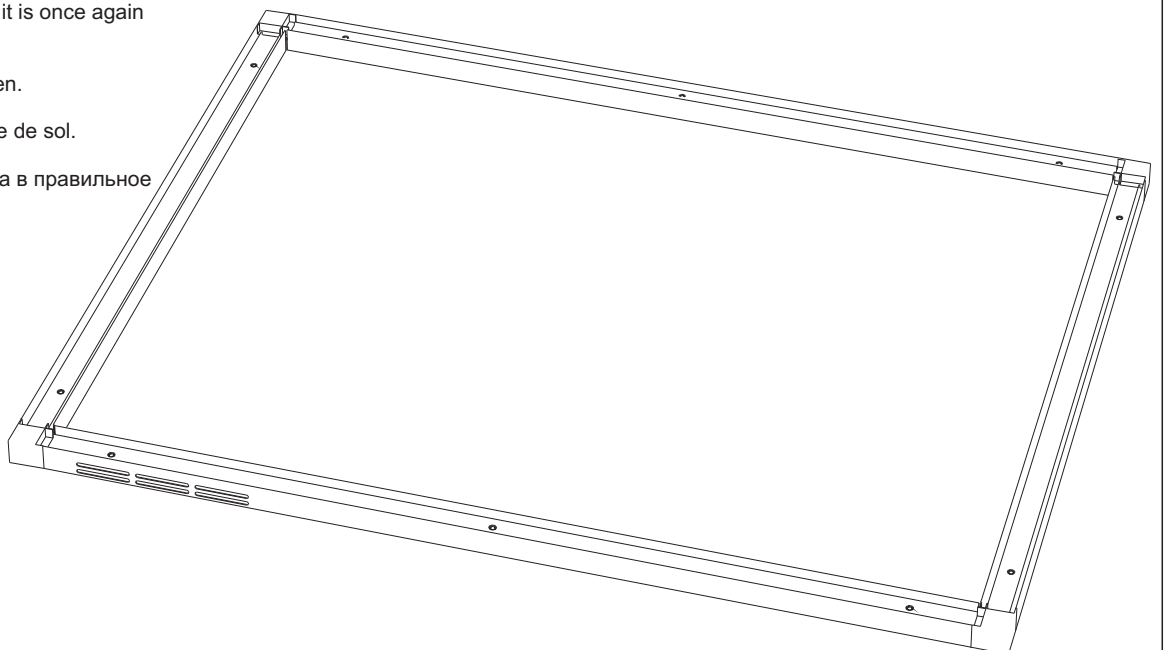
Vänd tillbaka golvramen.

Turn the floor frame over so it is once again the right way up.

Bodenrahmen wieder wenden.

Retourner à l'endroit le cadre de sol.

Поверните опять раму пола в правильное положение.





# 4

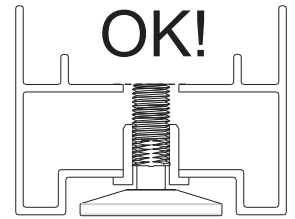
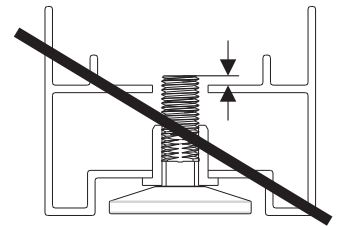
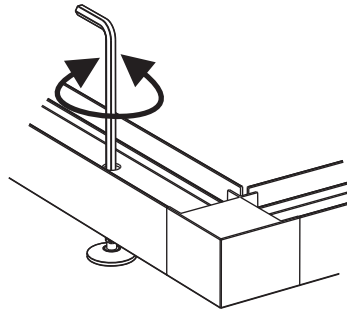
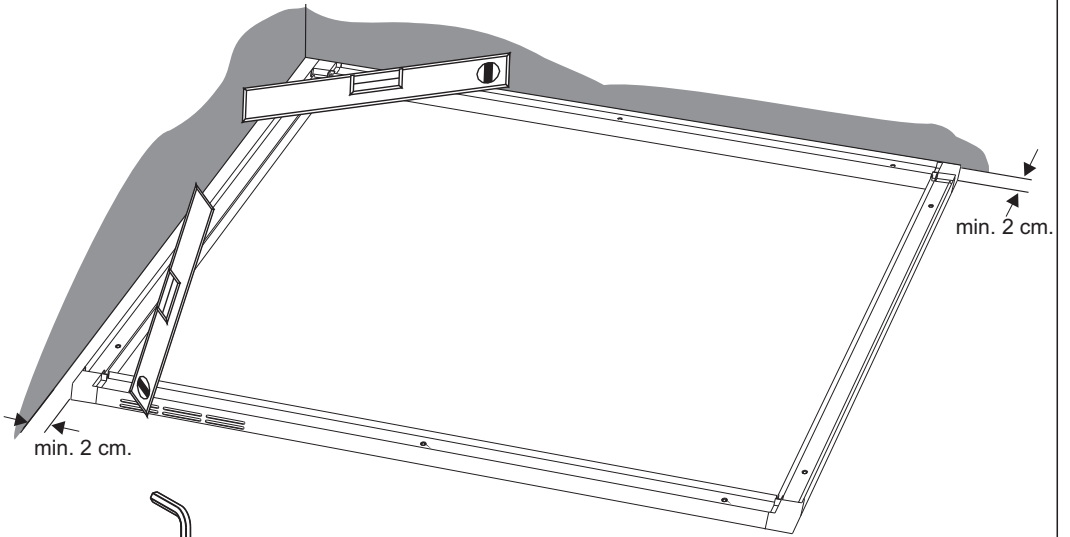
Placera golvråmen där rummet ska stå. Kontrollera att råmen ligger plant, använd vattenpass. OBS! Det är ett absolut krav att golvråmen ligger plant "i våg" för att slutresultatet ska bli perfekt. Justera ställfötterna med insexnyckeln. Det är viktigt att ställfoten hamnar under ytan där väggarna ska stå.

Move the floor frame to the exact location where the cabinet will stand. Use a spirit level to make sure that the floor frame is completely level on the floor. **IMPORTANT!** For a perfect end result, it is essential that the floor frame is absolutely level. Use the hex key to adjust the adjustable feet. It is important that the top of the thread on the adjustable feet is below the level of the bottom edge of the walls. (See the drawings.)

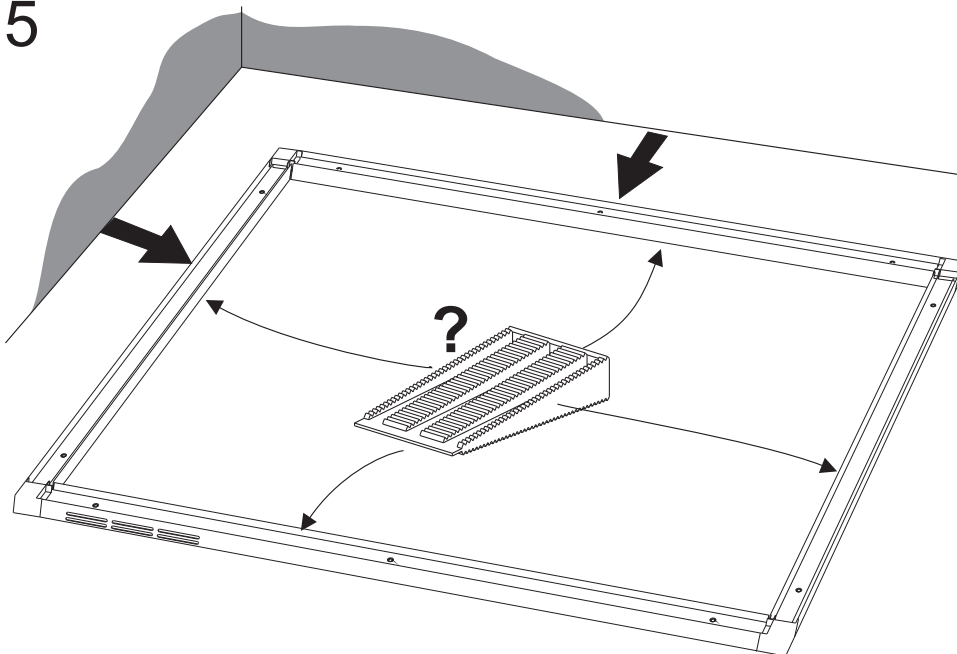
Bodenrahmen an der gewünschten Stelle positionieren. Auf ebene Lage des Rahmens achten, Wasserwaage verwenden. **ACHTUNG!** Damit ein perfektes Endergebnis gewährleistet ist, muss der Bodenrahmen unbedingt waagrecht liegen. EinstellfüÙe mit Innensechskantschlüssel einstellen. Die EinstellfüÙe dürfen nicht über die Auflagefläche für die Wände hinausragen (siehe Abb.).

Placer le cadre de sol à l'emplacement choisi pour la cabine. Vérifier que le cadre est posé à plat, utiliser un niveau à bulle. **ATTENTION !** Il est absolument indispensable que le cadre de sol soit bien horizontal pour que le résultat final soit parfait. Ajuster les pieds réglables à l'aide d'une clé six pans creux. Il est important que le pied réglable soit placé comme indiqué par la figure.

Установите раму пола там, где будет расположена комната. Проверьте, чтобы рама лежала плоско, пользуйтесь нивелиром. **Внимание!** Для достижения оптимального результата, рама пола должна лежать полностью горизонтально. Отрегулируйте регулируемые лапки шестигранником. Важно, чтобы регулируемые лапки опустились под поверхности, на которых будут стоять стенки.



# 5



Flytta ut golvråmen om den står nära en vägg för att lätt kunna montera väggarna. Om golvråmen inte är plan när den flyttats, lägg under kilar på de ställen som behöver.

For easier assembly, pull the floor frame out into the room if it is close to a wall. If this results in the floor frame no longer being level, use wedges where needed to level it up.

Den Bodenrahmen gegebenenfalls von der Wand abrücken, um die Montage der Wände zu erleichtern. Bei eventuell auftretenden Unebenheiten Keile unterlegen.

Si le cadre de sol est proche d'un mur, le déplacer afin de pouvoir monter les cloisons. Si le cadre de sol n'est plus d'aplomb après avoir été déplacé, poser des cales aux endroits où c'est nécessaire.

Выдвиньте раму пола, если она стоит рядом со стенкой, чтобы было легче монтировать стенки. Если рама пола не расположена горизонтально при перемещении, подложите клинья там, где это необходимо.

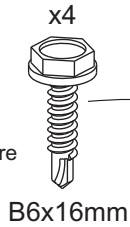
**6** Skruva alltid dit den översta skruven först, sedan den nedersta och till sist de båda skruvarna i mitten.

Always start with the top screw, then the bottom screw and finally the two middle screws.

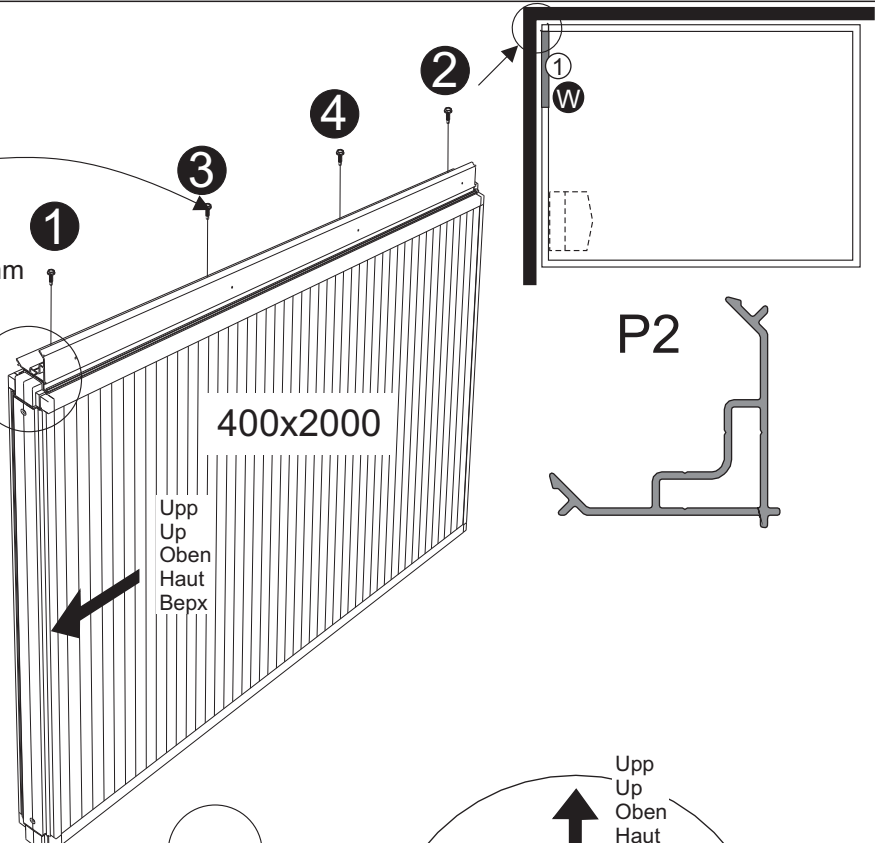
Zuerst die obere Schraube, dann die untere und abschließend die beiden mittleren Schrauben anbringen.

Toujours commencer à visser la vis du haut, puis celle du bas, et enfin les deux vis du milieu.

Начинайте ввинчивать всегда с первого винта, потом ввинтите нижний винт и в конце оба винта посредине.

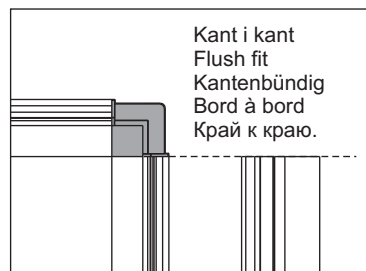
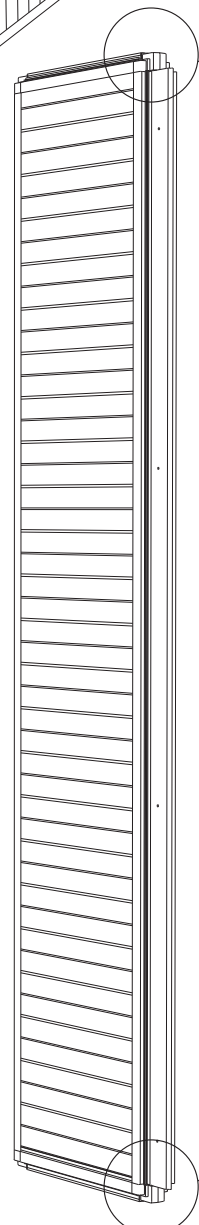
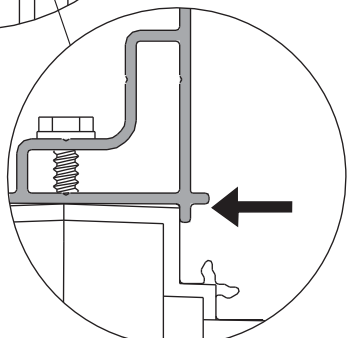
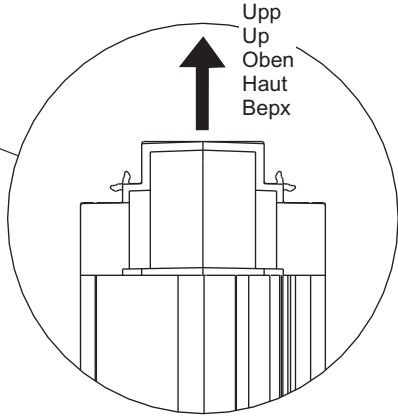
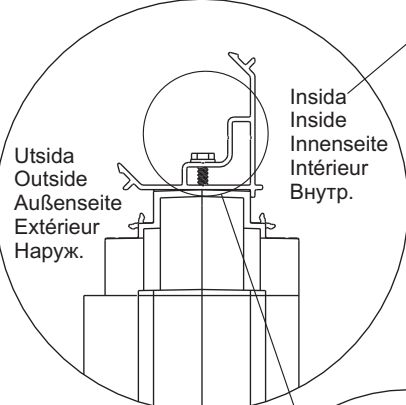


B6x16mm



400x2000

Upp  
Up  
Oben  
Haut  
Верх



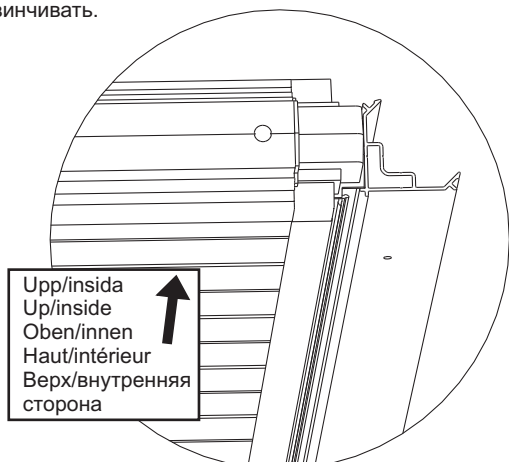
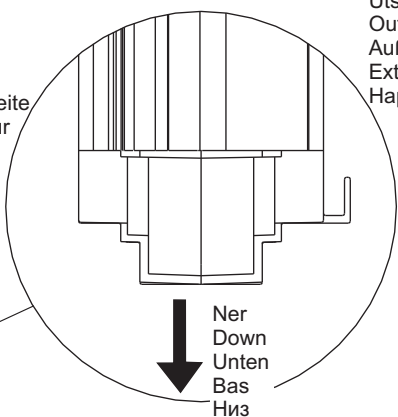
OBS! Det är viktigt att hörnprofilen ligger dikt an mot väggen. Tryck profilen mot väggen när den skruvas i.

IMPORTANT! Make sure the corner profile fits perfectly flush against the wall. Press the profile against the wall while screwing it into place.

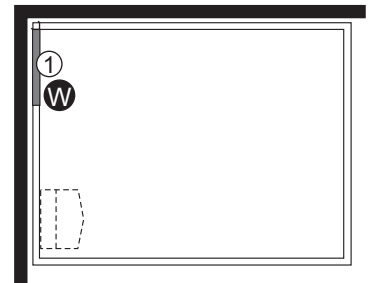
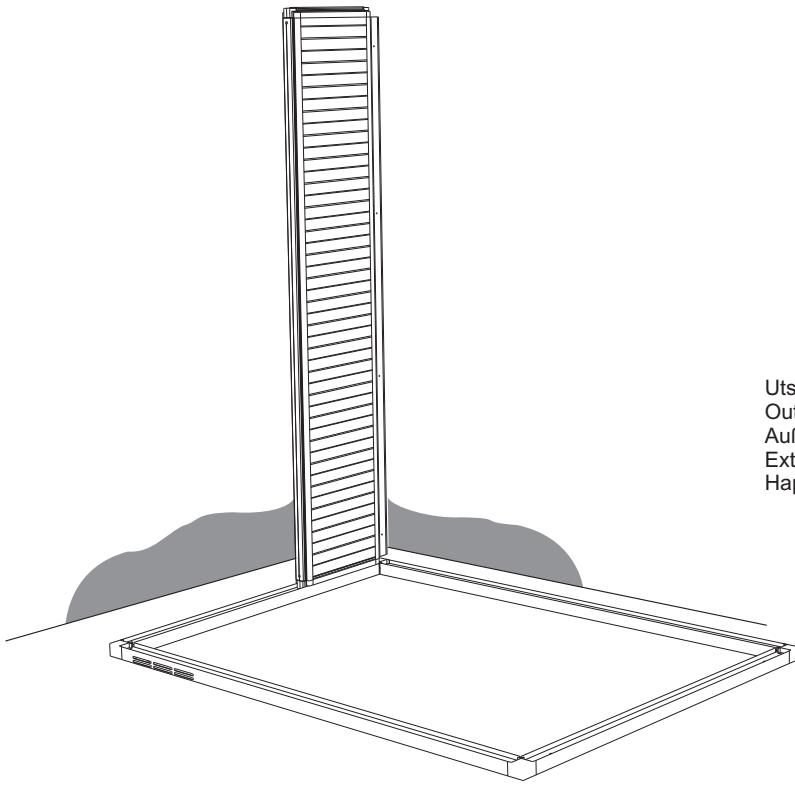
ACHTUNG! Die Eck- und T-Verbindungen müssen dicht an der Wand anliegen. Das Profil beim Festschrauben an der Wand andrücken.

ATTENTION ! Il est important que le profilé d'angle soit bien plaqué contre la cloison. Pendant l'assemblage, presser le profilé contre la cloison.

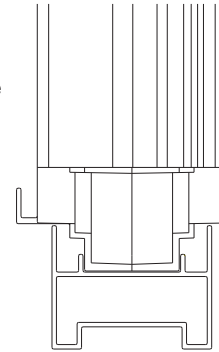
Внимание! Важно, чтобы угловые рейки плотно прилегали к стенке. Прижимайте рейку к стенке, когда будете её привинчивать.



7

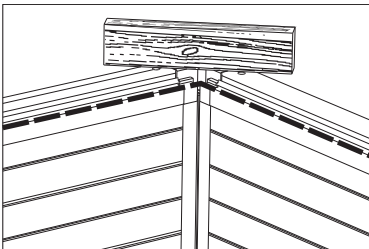


Utsida  
Outside  
Außenseite  
Extérieur  
Наруж.



Insida  
Inside  
Innenseite  
Intérieur  
Внутр.

8



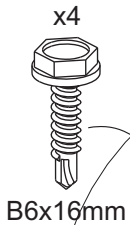
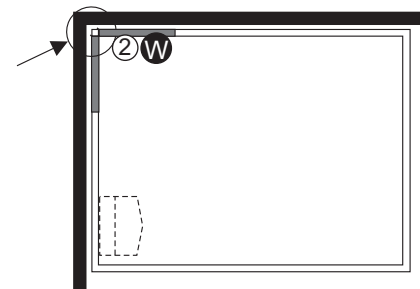
OBS! Det är viktigt att väggarna är i jämnhöjd i hörnen.

IMPORTANT! The walls must be perfectly level where they meet at the corners.

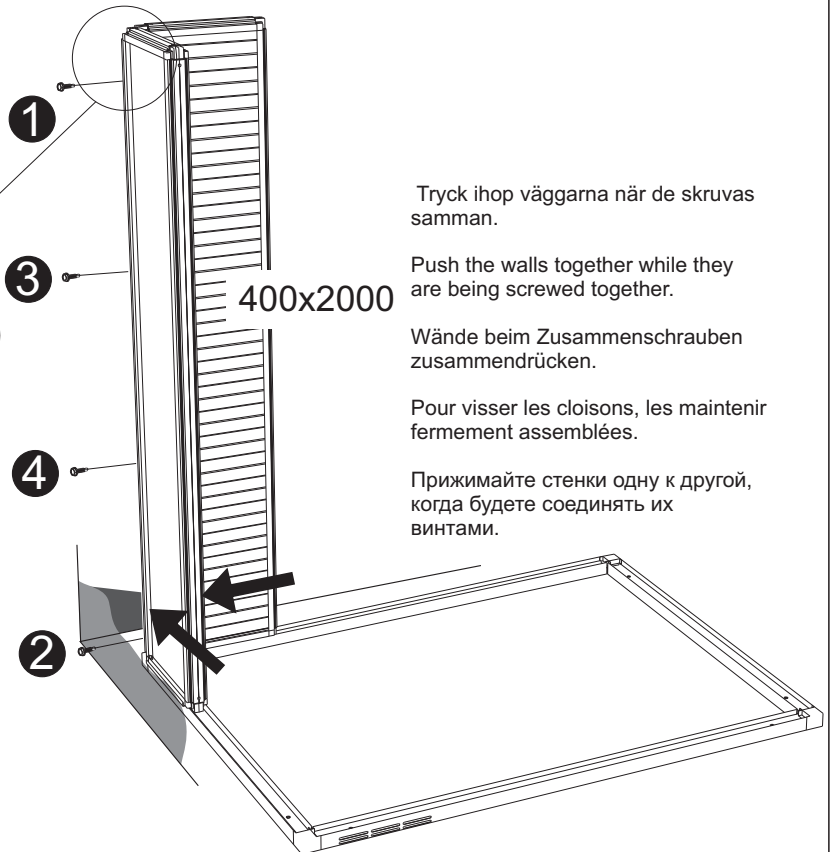
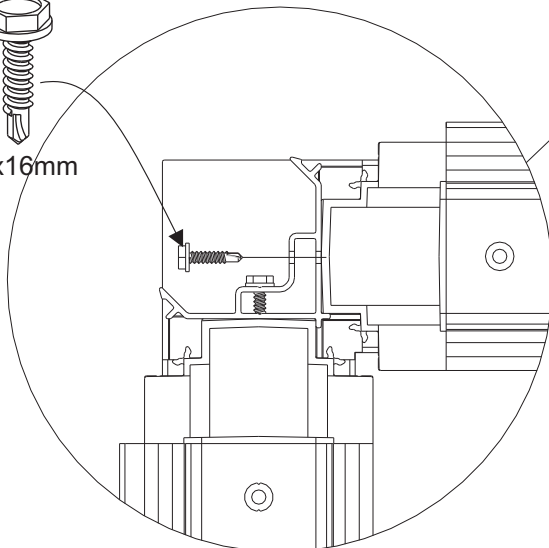
ACHTUNG! Die Wände müssen an den Ecken auf gleicher Höhe liegen.

ATTENTION ! Il est important que les cloisons soient au même niveau dans les angles.

Внимание! Важно, чтобы стенки были на одинаковой высоте в углу.



B6x16mm



Tryck ihop väggarna när de skruvas samman.

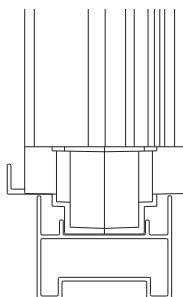
Push the walls together while they are being screwed together.

Wände beim Zusammenschrauben zusammendrücken.

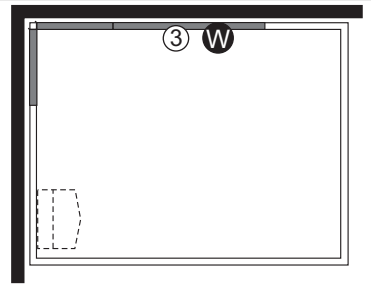
Pour visser les cloisons, les maintenir fermement assemblées.

Прижимайте стенки одну к другой, когда будете соединять их винтами.

Utsida  
Outside  
Außenseite  
Extérieur  
Наруж.

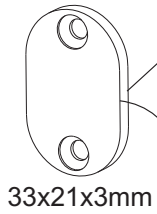


Insida  
Inside  
Innenseite  
Intérieur  
Внутр.

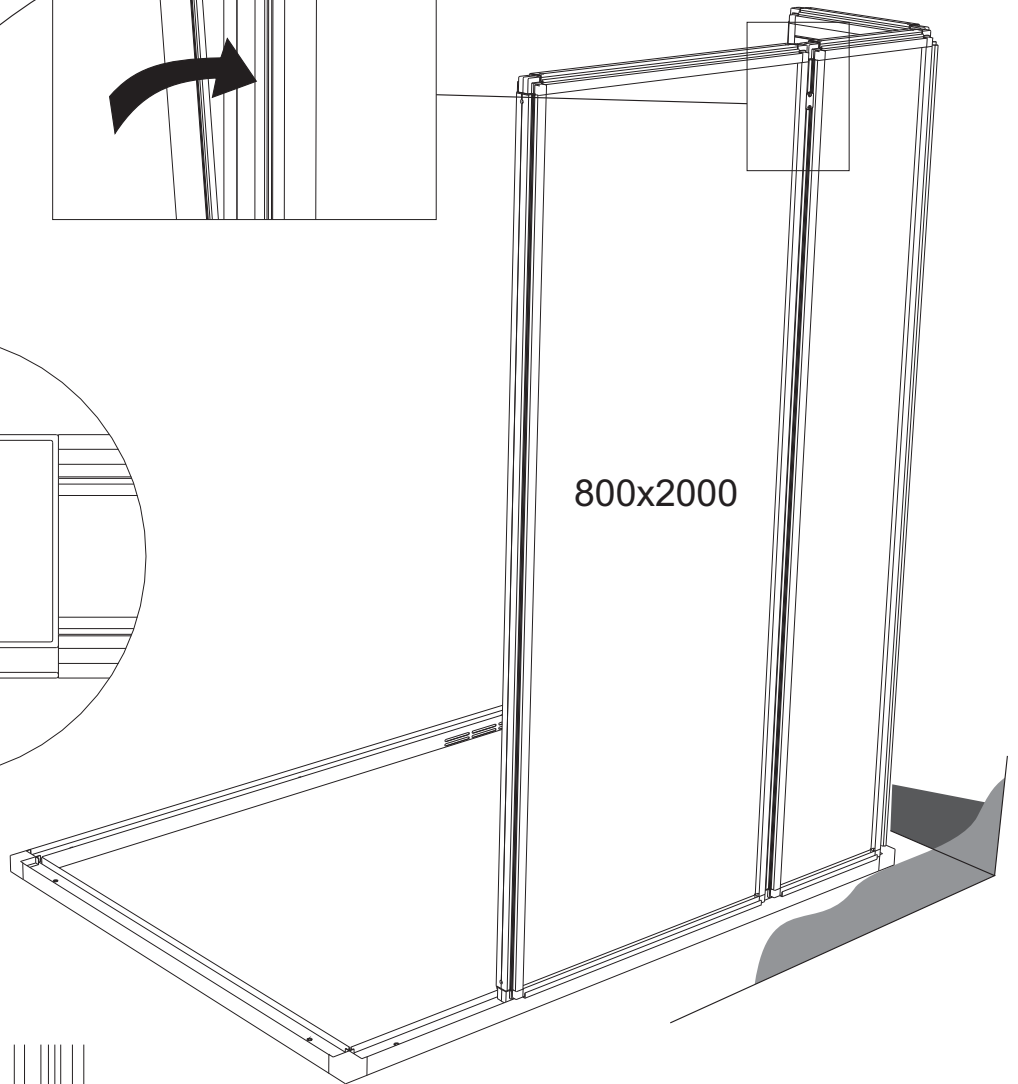
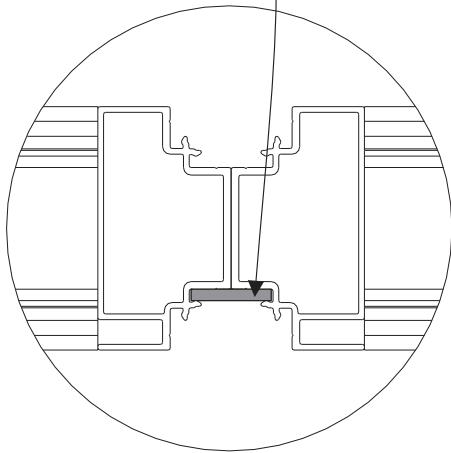
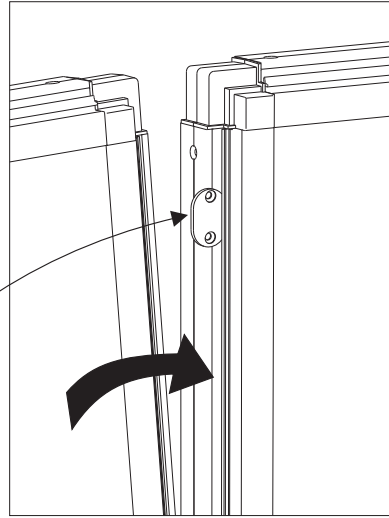


Styrning  
Locking plate  
Sicherungsscheibe  
Rondelle de blocage  
Направление

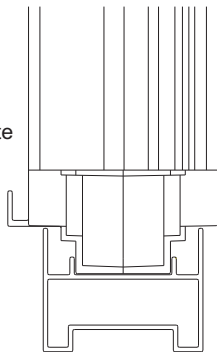
x1



33x21x3mm

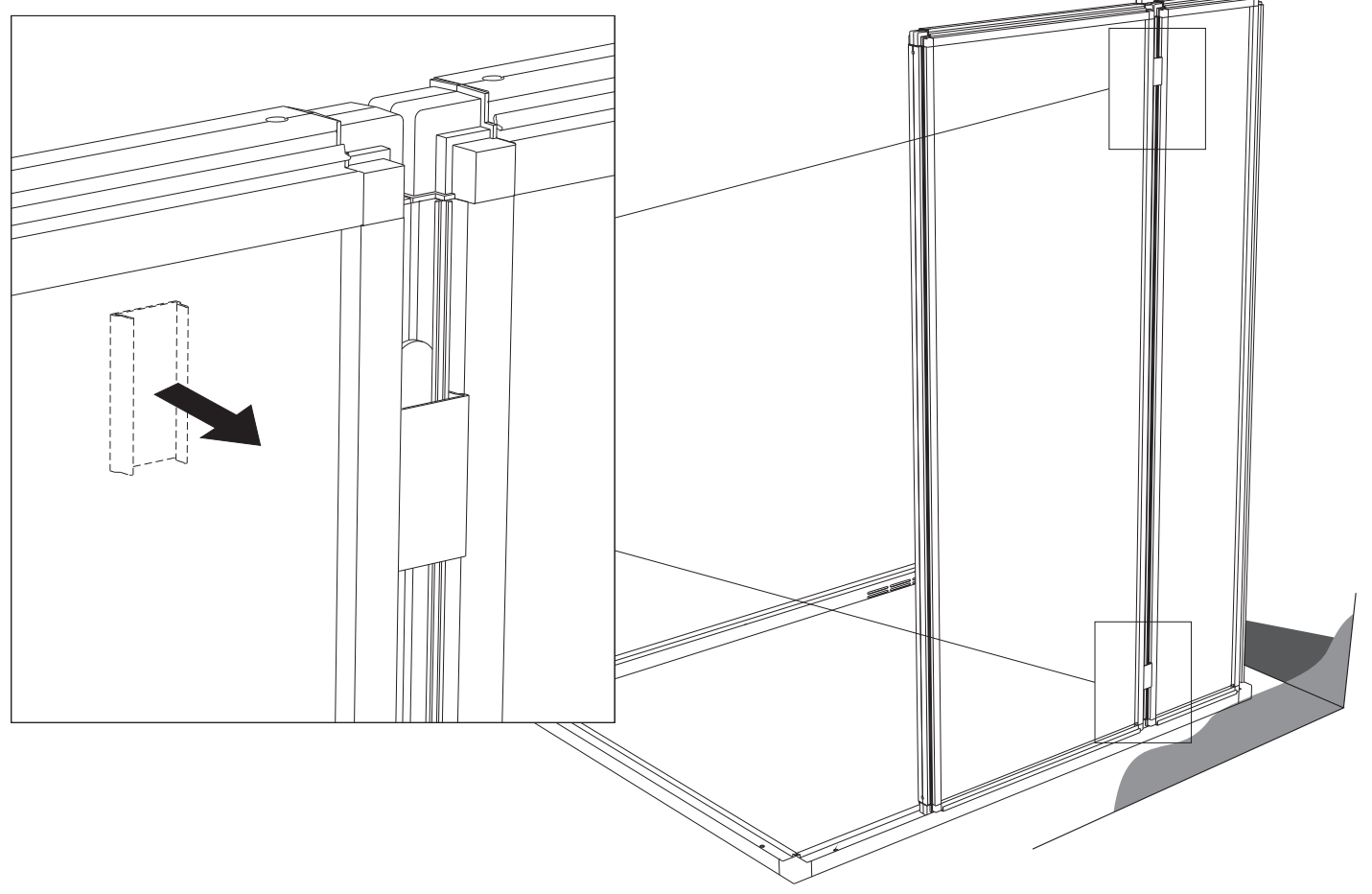
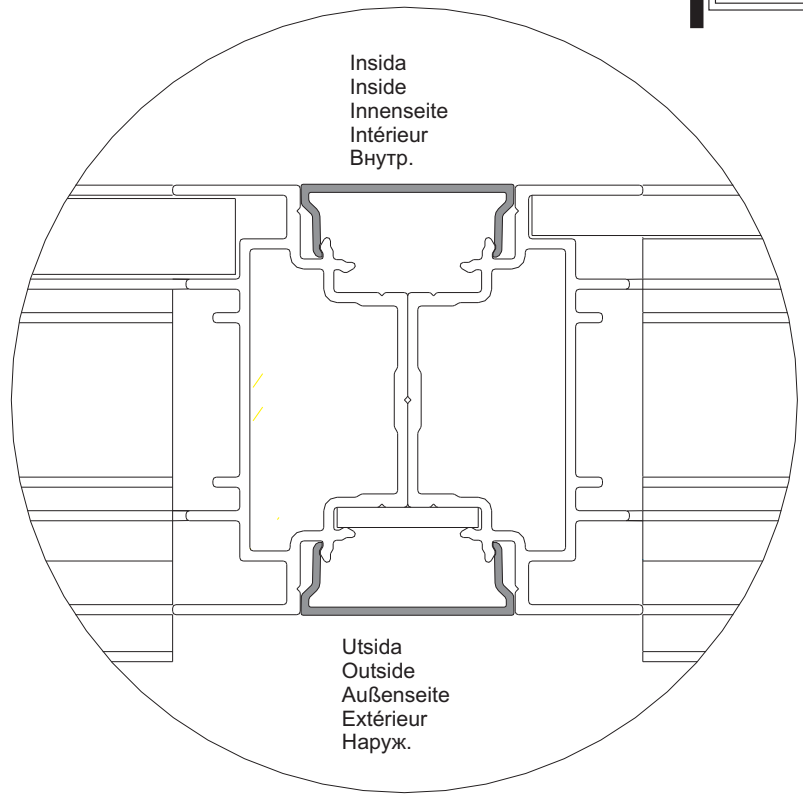
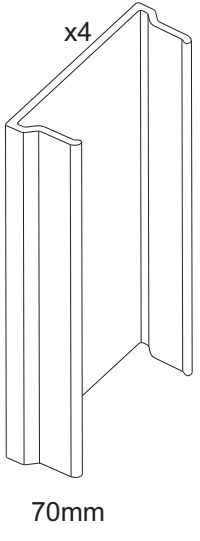
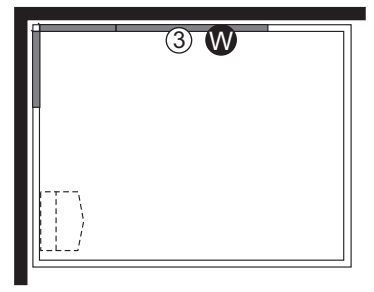


Utsida  
Outside  
Außenseite  
Extérieur  
Наруж.



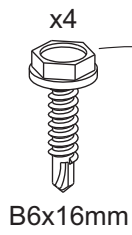
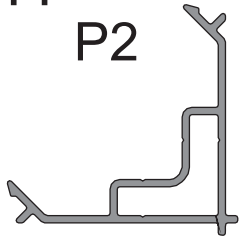
Insida  
Inside  
Innenseite  
Intérieur  
Внутр.

10



11

P2



B6x16mm

1

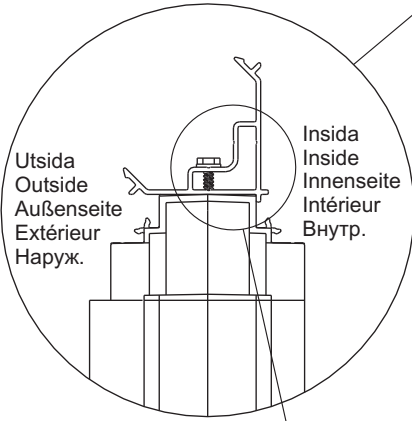
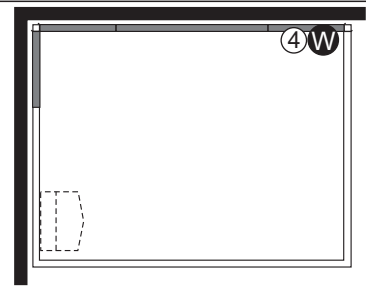
3

4

2

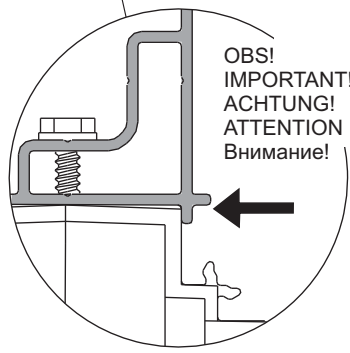
400x2000

Upp  
Up  
Oben  
Haut  
Верх

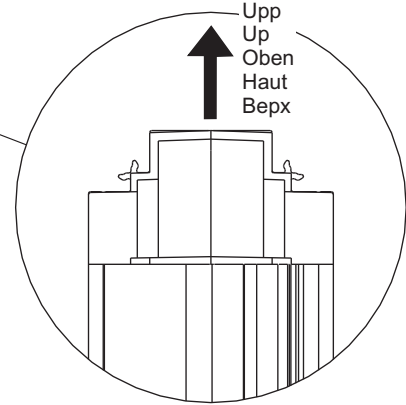


Utsida  
Outside  
Außenseite  
Extérieur  
Наруж.

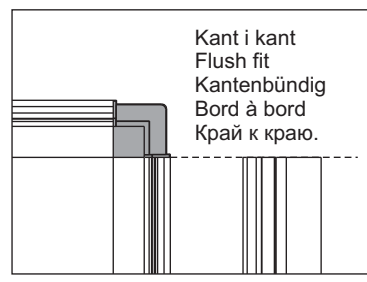
Insida  
Inside  
Innenseite  
Intérieur  
Внутр.



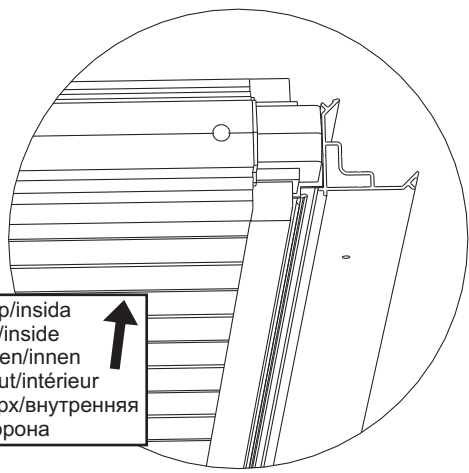
OBS!  
IMPORTANT!  
ACHTUNG!  
ATTENTION!  
Внимание!



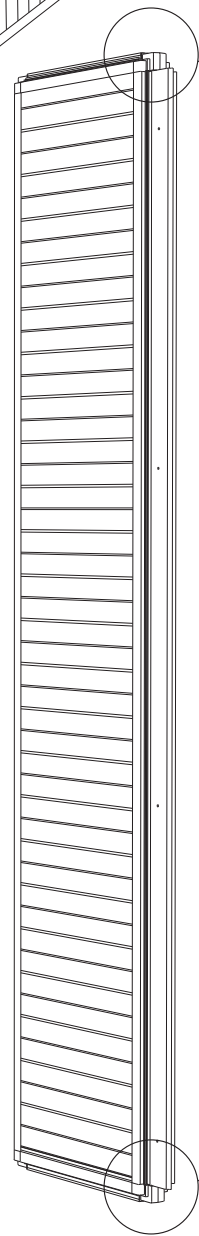
Upp  
Up  
Oben  
Haut  
Верх



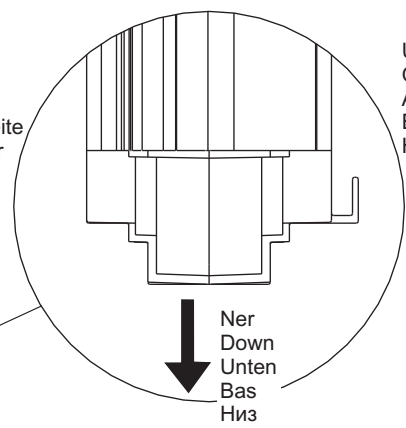
Kant i kant  
Flush fit  
Kantenbündig  
Bord à bord  
Край к краю.



Upp/insida  
Up/inside  
Oben/innen  
Haut/intérieur  
Верх/внутренняя  
сторона



Insida  
Inside  
Innenseite  
Intérieur  
Внутр.



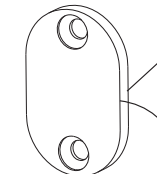
Ner  
Down  
Unten  
Bas  
Низ

Utsida  
Outside  
Außenseite  
Extérieur  
Наруж.

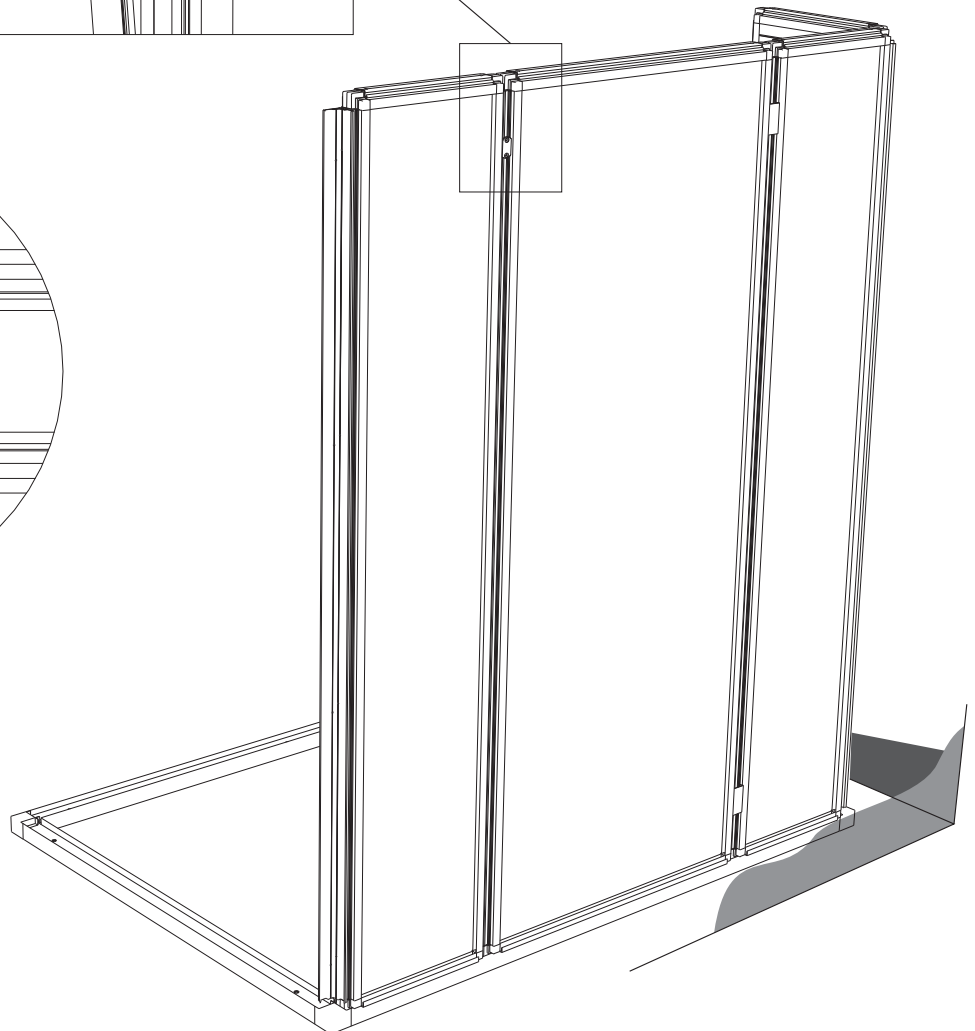
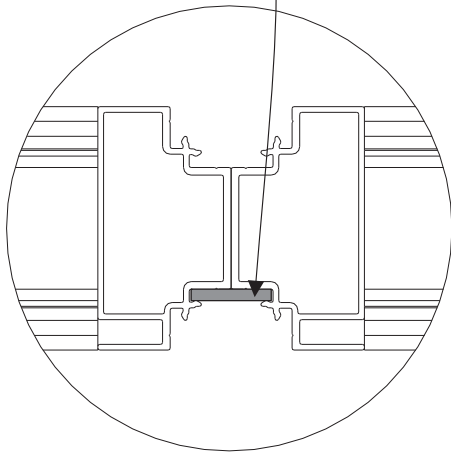
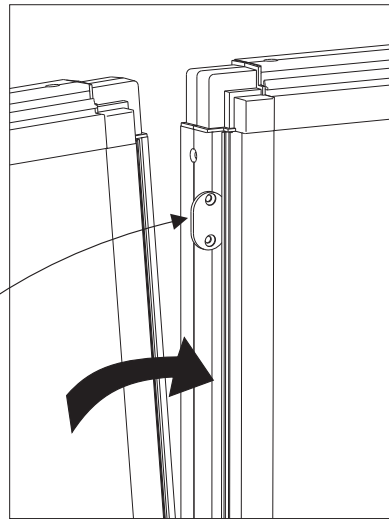


Styrning  
Locking plate  
Sicherungsscheibe  
Rondelle de blocage  
Направление

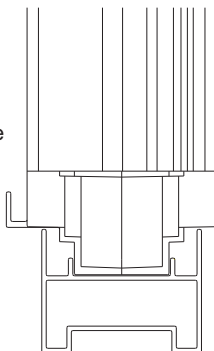
x1



33x21x3mm



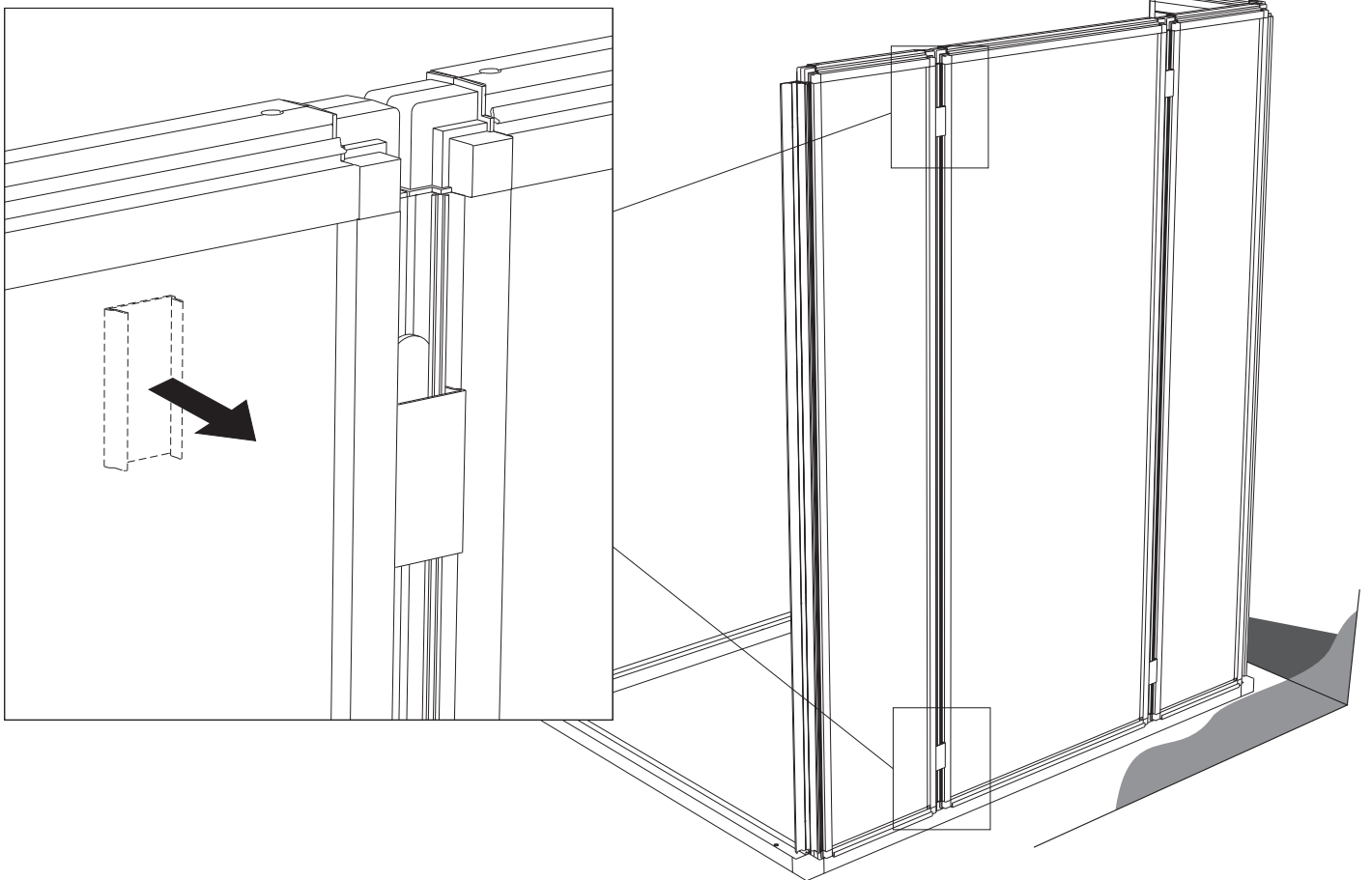
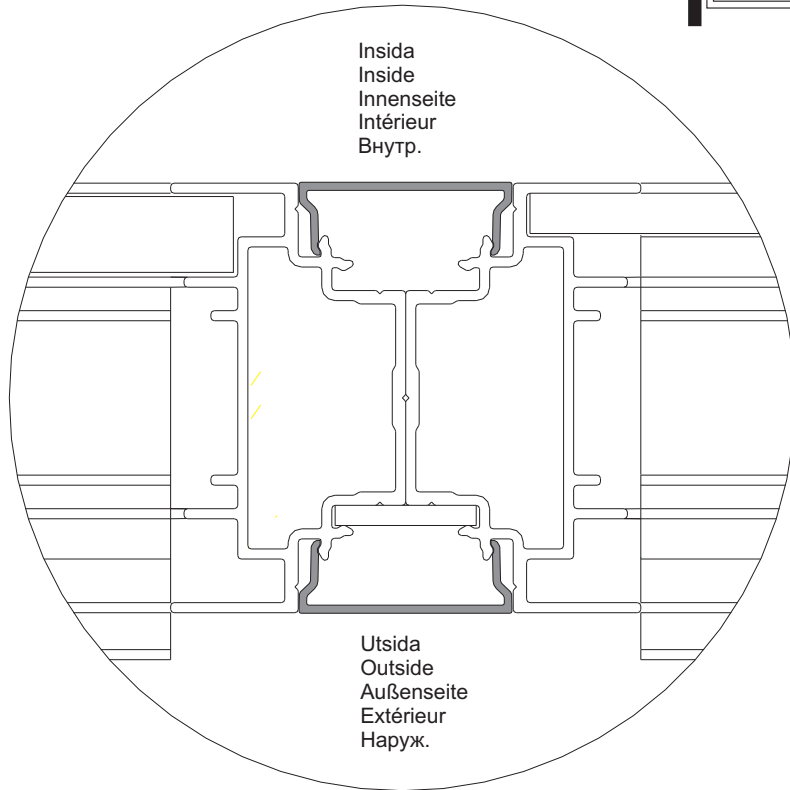
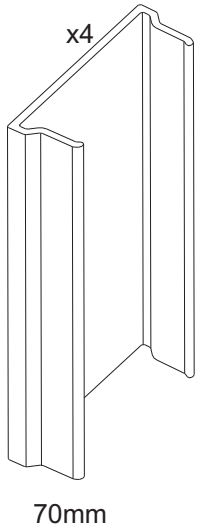
Utsida  
Outside  
Außenseite  
Extérieur  
Наруж.



Insida  
Inside  
Innenseite  
Intérieur  
Внутр.

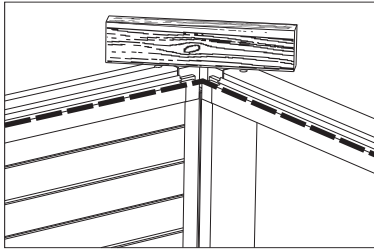
13

4W





14



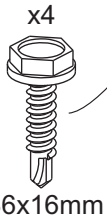
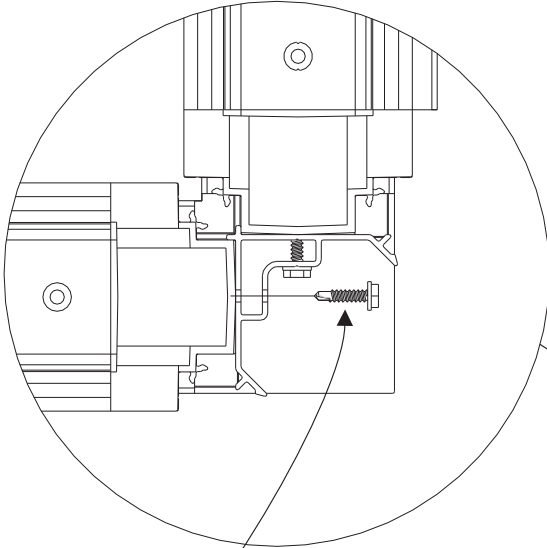
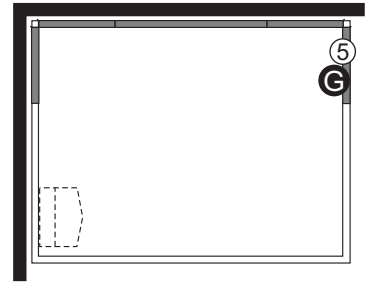
OBS! Det är viktigt att väggarna är i jämnhöjd i hörnen.

IMPORTANT! The walls must be perfectly level where they meet at the corners.

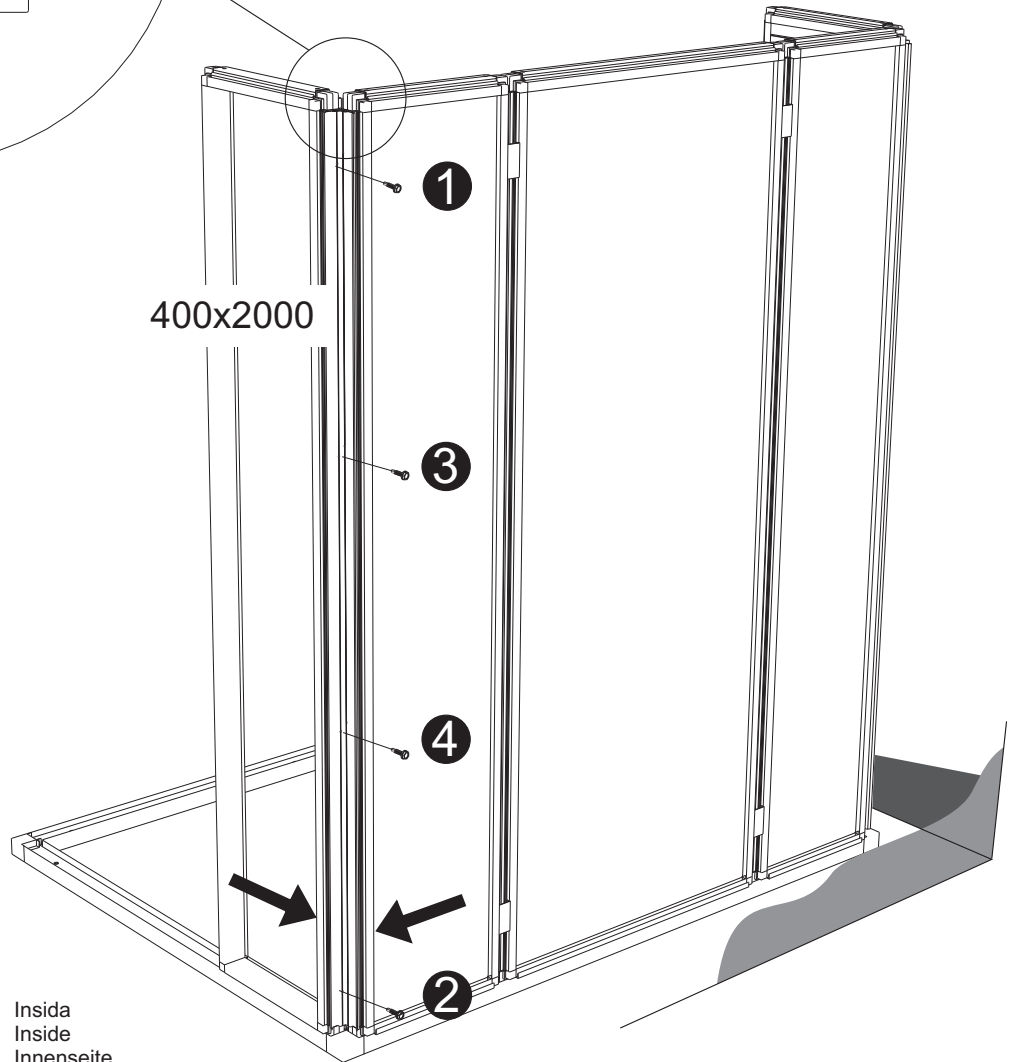
ACHTUNG! Die Wände müssen an den Ecken auf gleicher Höhe liegen.

ATTENTION ! Il est important que les cloisons soient au même niveau dans les angles.

Внимание! Важно, чтобы стенки были на одинаковой высоте в углу.



B6x16mm



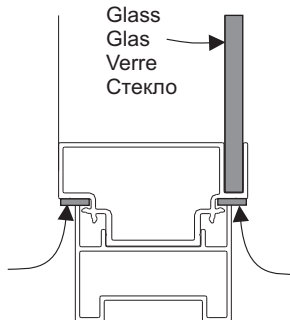
400x2000

Utsida  
Outside  
Außenseite  
Extérieur  
Наруж.

Glas  
Glass  
Glass  
Verre  
Стекло

Insida  
Inside  
Innenseite  
Intérieur  
Внутр.

Packning  
Packing  
Dichtung  
Joint  
Прокладка



Packning  
Packing  
Dichtung  
Joint  
Прокладка

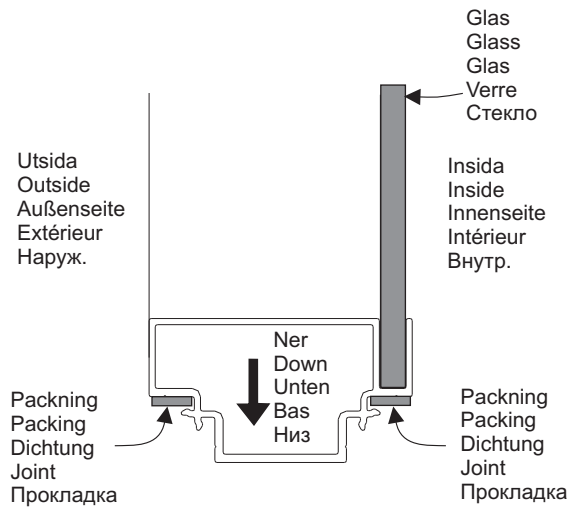
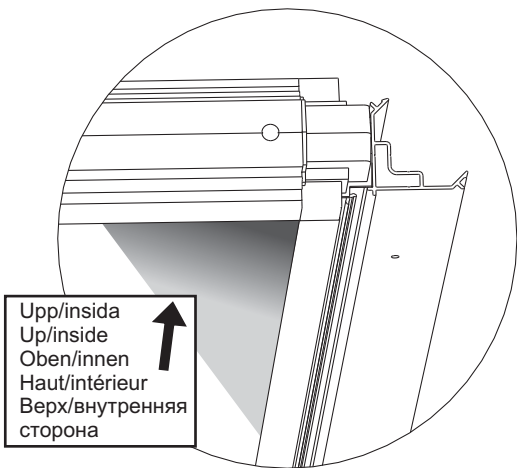
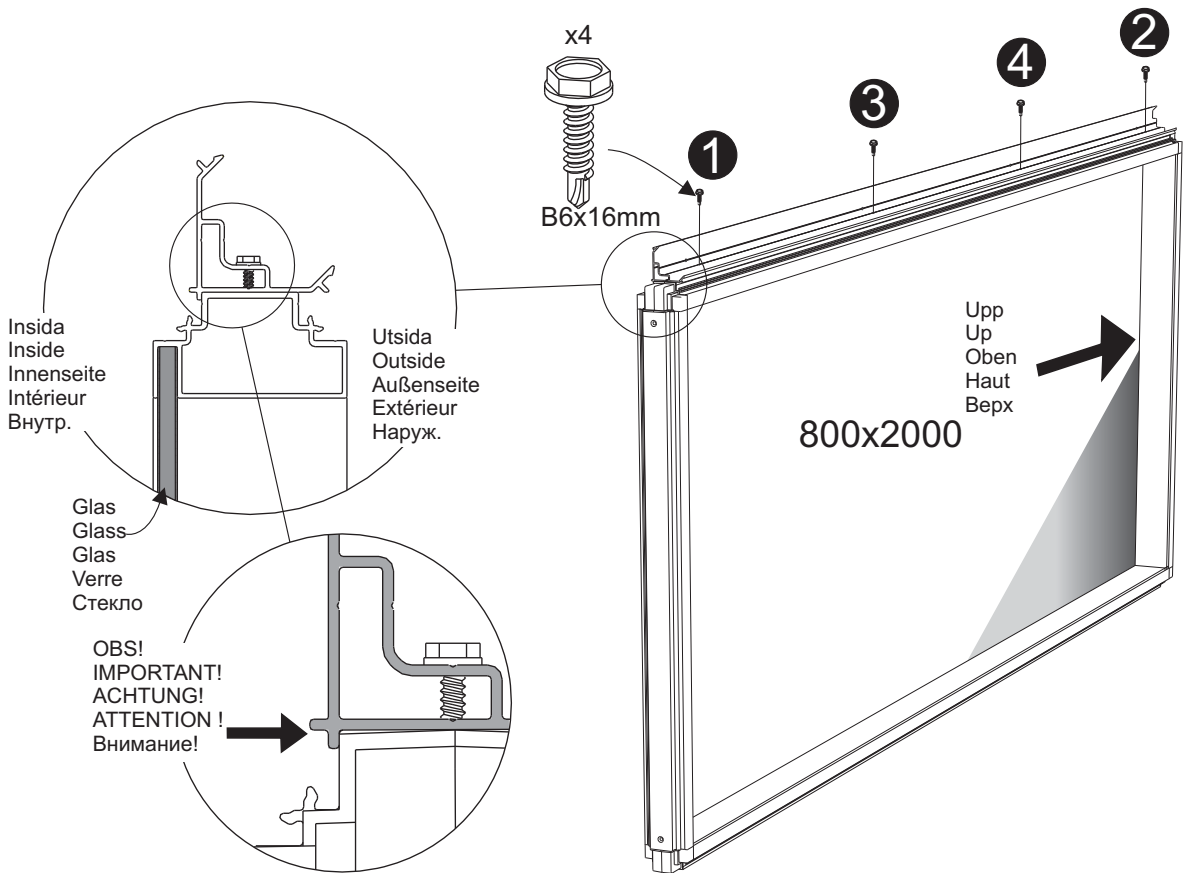
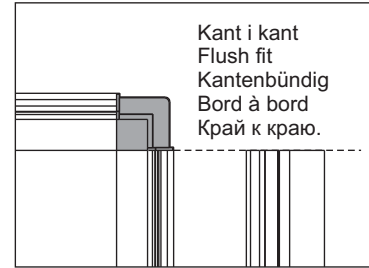
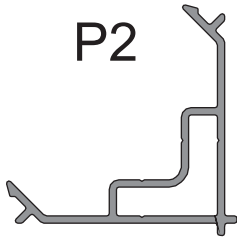
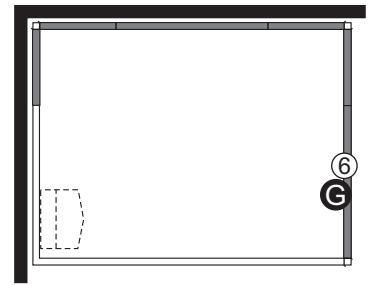
Tryck ihop väggarna när de skruvas samman.

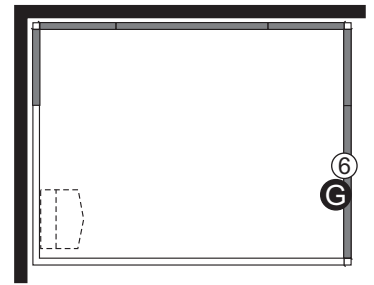
Push the walls together while they are being screwed together.

Wände beim Zusammenschrauben zusammendrücken.

Pour visser les cloisons, les maintenir fermement assemblées.

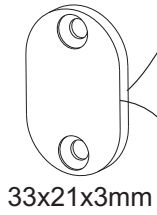
Прижимайте стенки одну к другой, когда будете соединять их винтами.



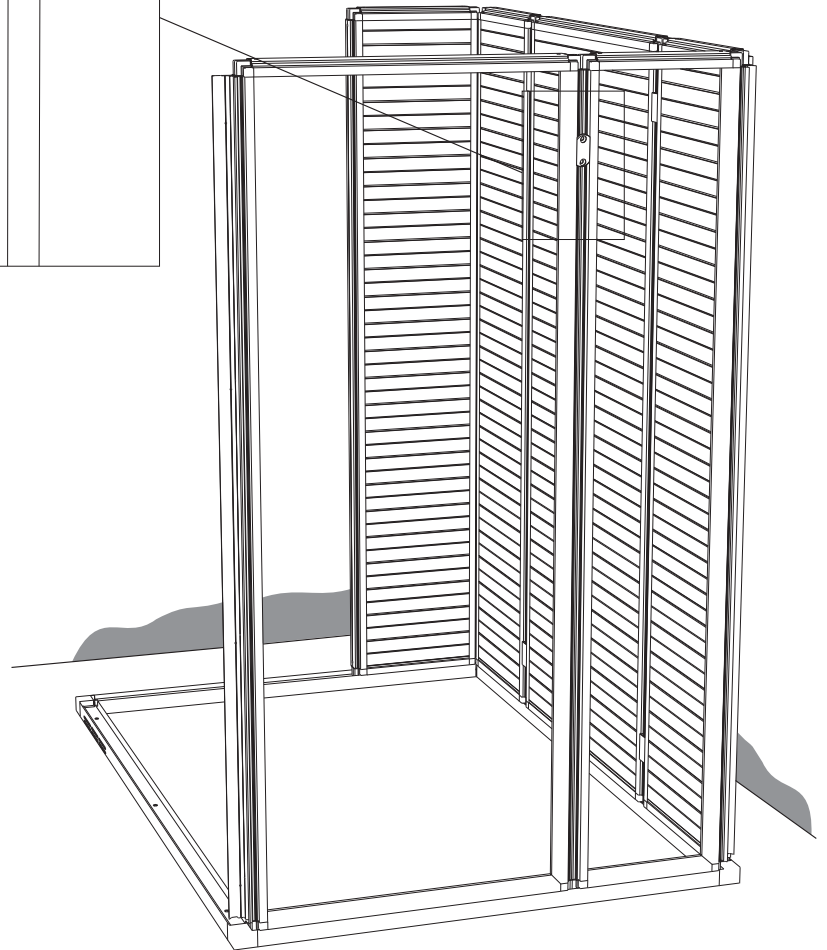
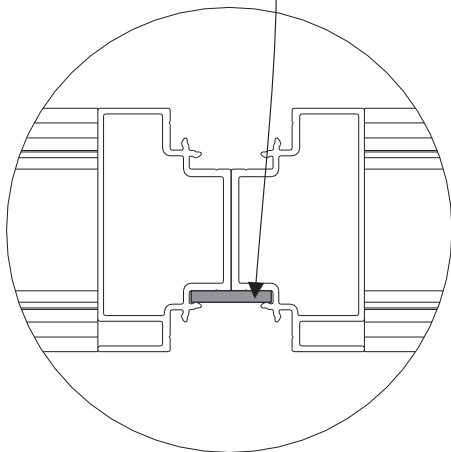
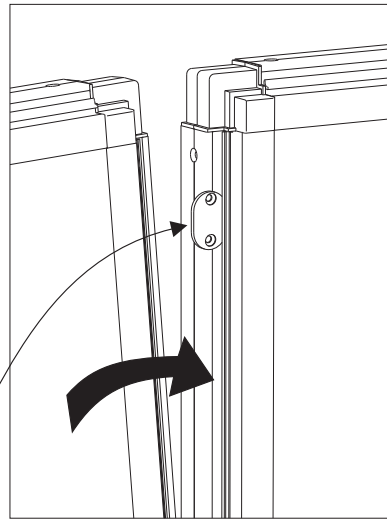


Styrning  
 Locking plate  
 Sicherungsscheibe  
 Rondelle de blocage  
 Направление

x1



33x21x3mm

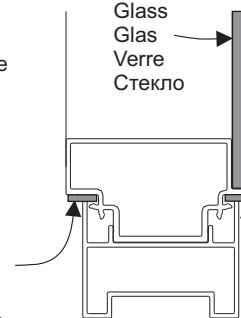


Utsida  
 Outside  
 Außenseite  
 Extérieur  
 Наруж.

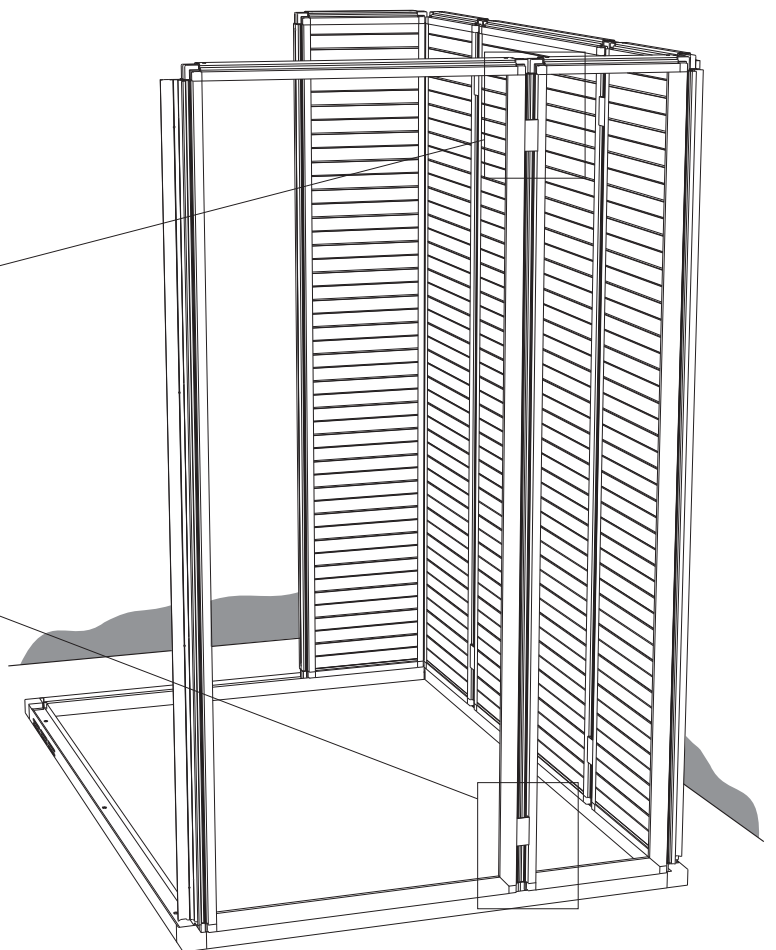
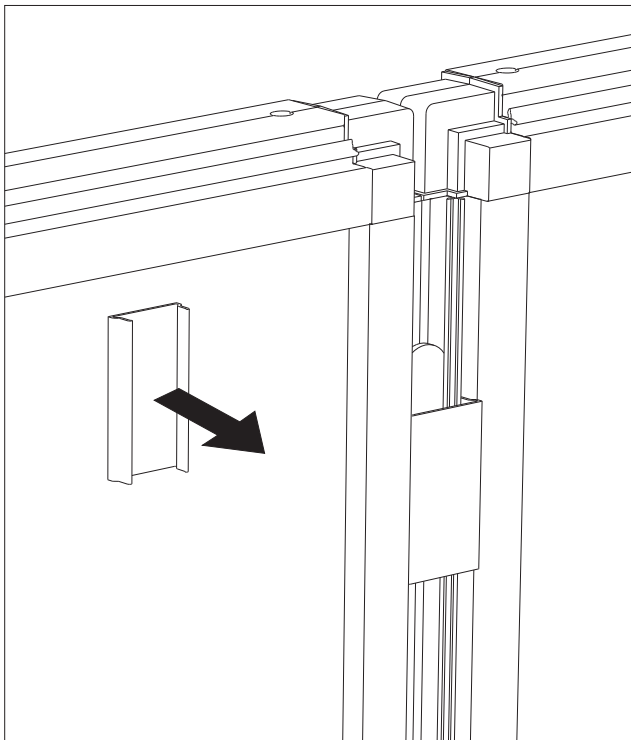
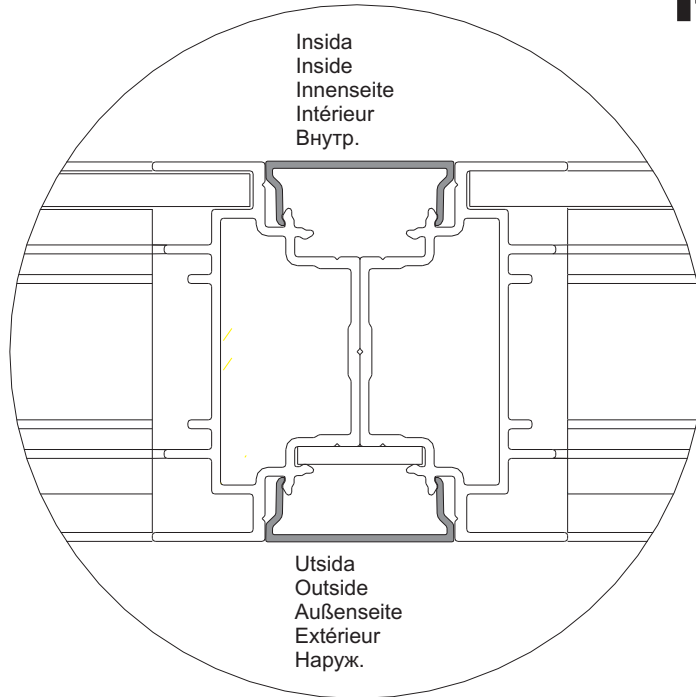
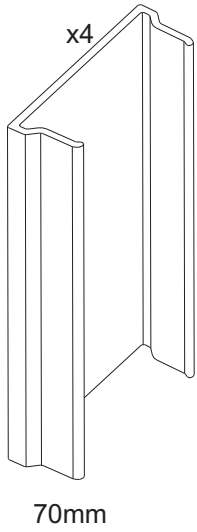
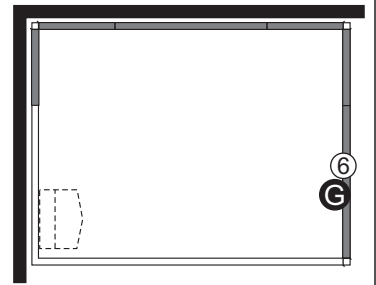
Glas  
 Glass  
 Glas  
 Verre  
 Стекло

Insida  
 Inside  
 Innenseite  
 Intérieur  
 Внутр.

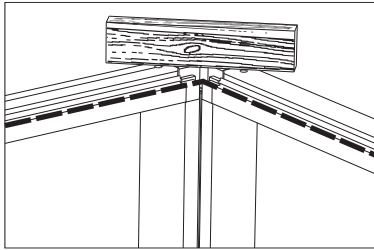
Packning  
 Packing  
 Dichtung  
 Joint  
 Прокладка



Packning  
 Packing  
 Dichtung  
 Joint  
 Прокладка



# 18



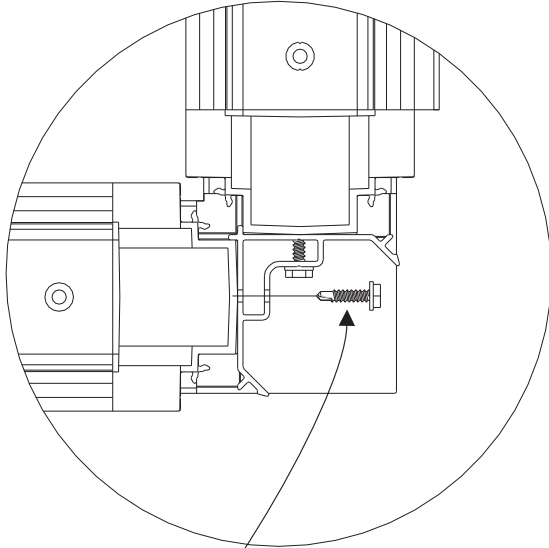
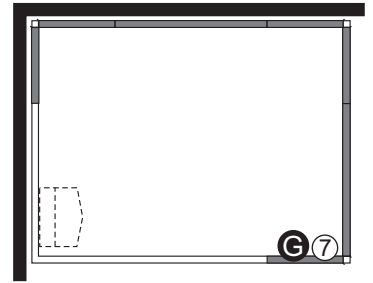
OBS! Det är viktigt att väggarna är i jämnhöjd i hörnen.

IMPORTANT! The walls must be perfectly level where they meet at the corners.

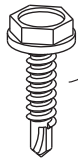
ACHTUNG! Die Wände müssen an den Ecken auf gleicher Höhe liegen.

ATTENTION ! Il est important que les cloisons soient au même niveau dans les angles.

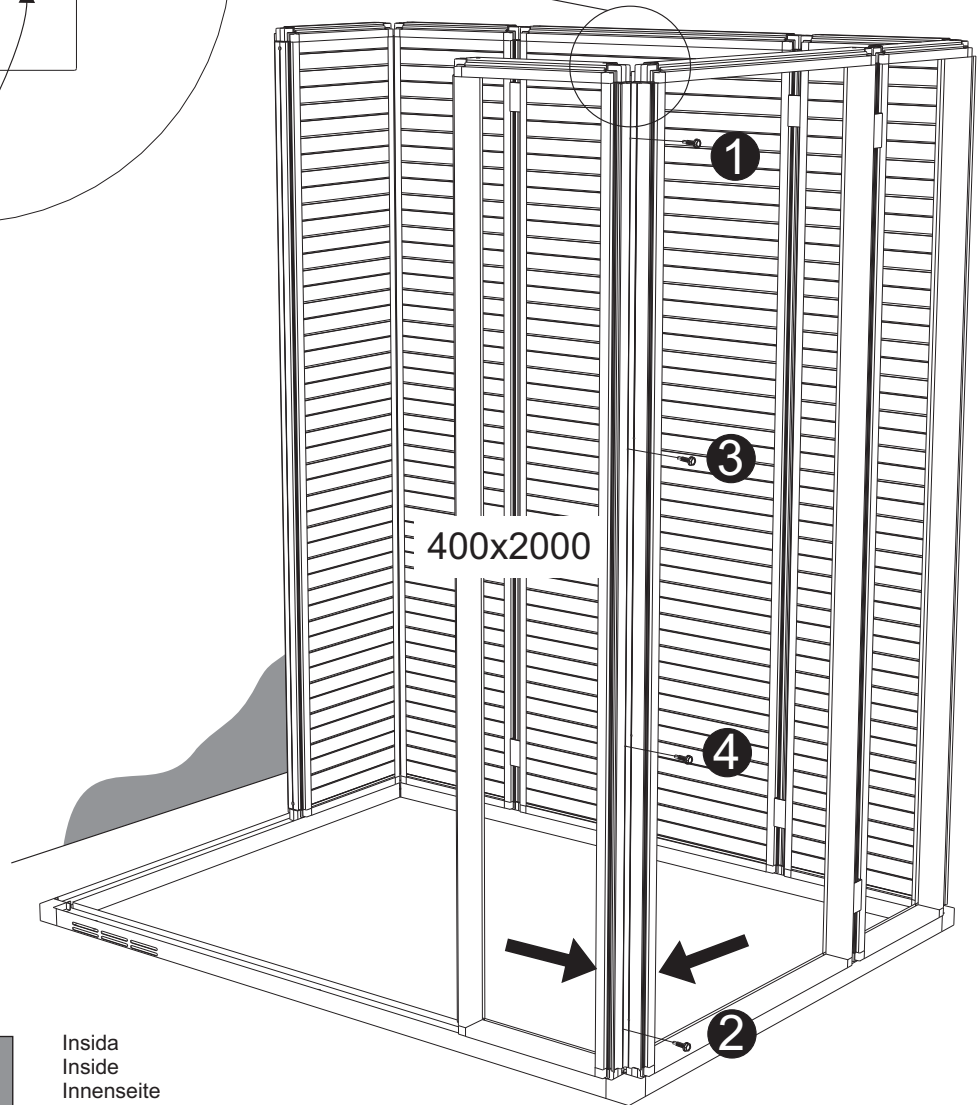
Внимание! Важно, чтобы стенки были на одинаковой высоте в углу.



x4



B6x16mm

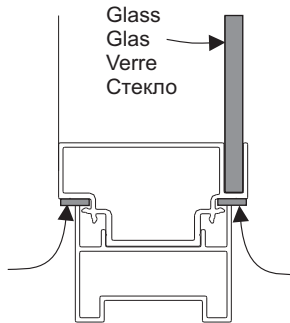


Utsida  
Outside  
Außenseite  
Extérieur  
Наруж.

Glas  
Glass  
Glass  
Verre  
Стекло

Insida  
Inside  
Innenseite  
Intérieur  
Внутр.

Packning  
Packing  
Dichtung  
Joint  
Прокладка



Packning  
Packing  
Dichtung  
Joint  
Прокладка

Tryck ihop väggarna när de skruvas samman.

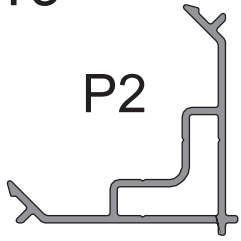
Push the walls together while they are being screwed together.

Wände beim Zusammenschrauben zusammendrücken.

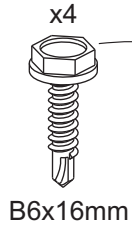
Pour visser les cloisons, les maintenir fermement assemblées.

Прижимайте стенки одну к другой, когда будете соединять их винтами.

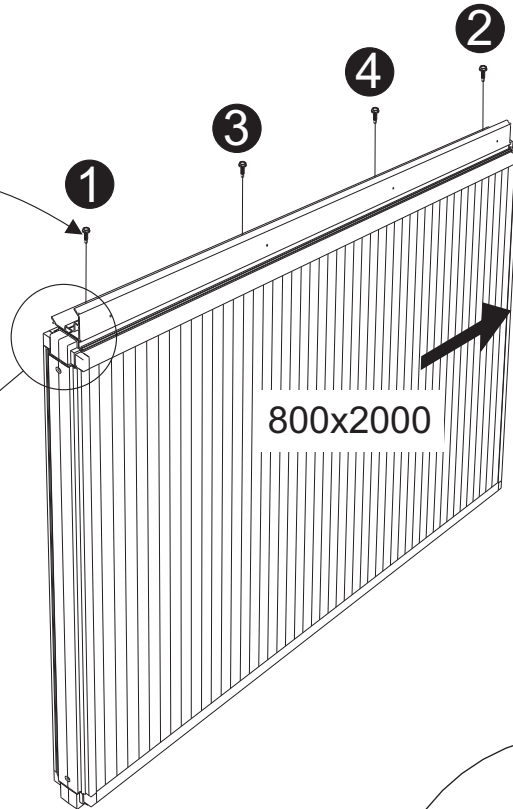
19



P2

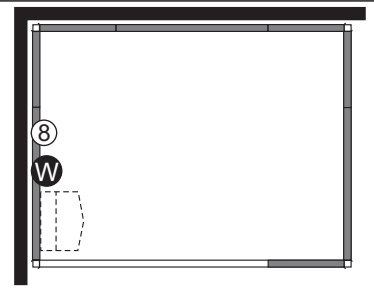


x4  
B6x16mm

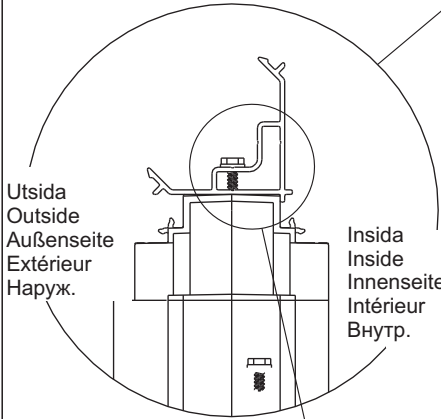


800x2000

Upp  
Up  
Oben  
Haut  
Верх

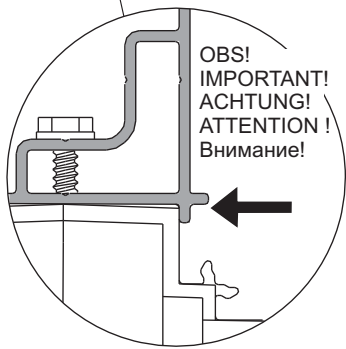


8  
W

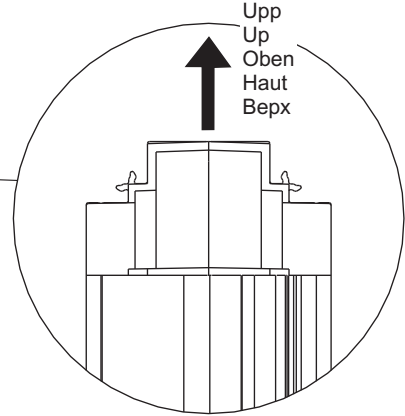


Utsida  
Outside  
Außenseite  
Extérieur  
Наруж.

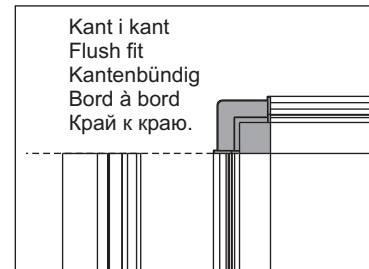
Insida  
Inside  
Innenseite  
Intérieur  
Внутр.



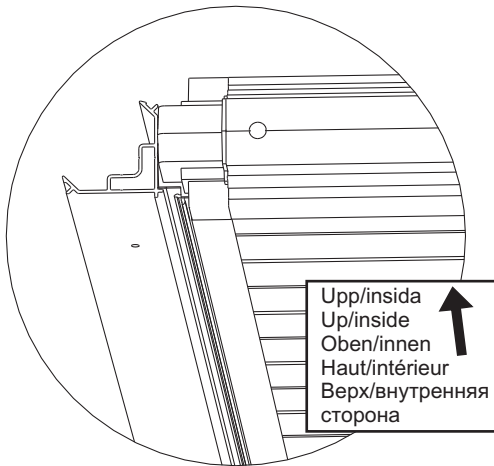
OBS!  
IMPORTANT!  
ACHTUNG!  
ATTENTION!  
Внимание!



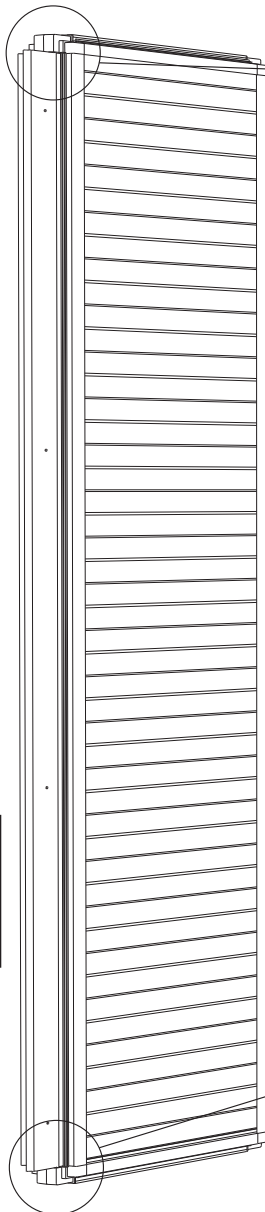
Upp  
Up  
Oben  
Haut  
Верх



Kant i kant  
Flush fit  
Kantenbündig  
Bord à bord  
Край к краю.

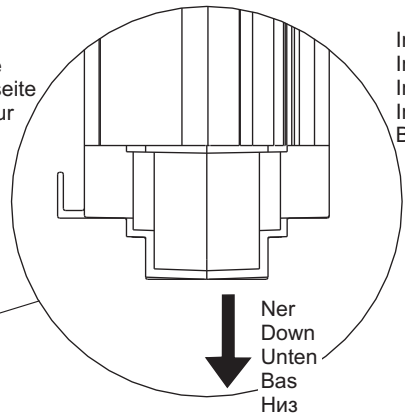


Upp/insida  
Up/inside  
Oben/innen  
Haut/intérieur  
Верх/внутренняя  
сторона

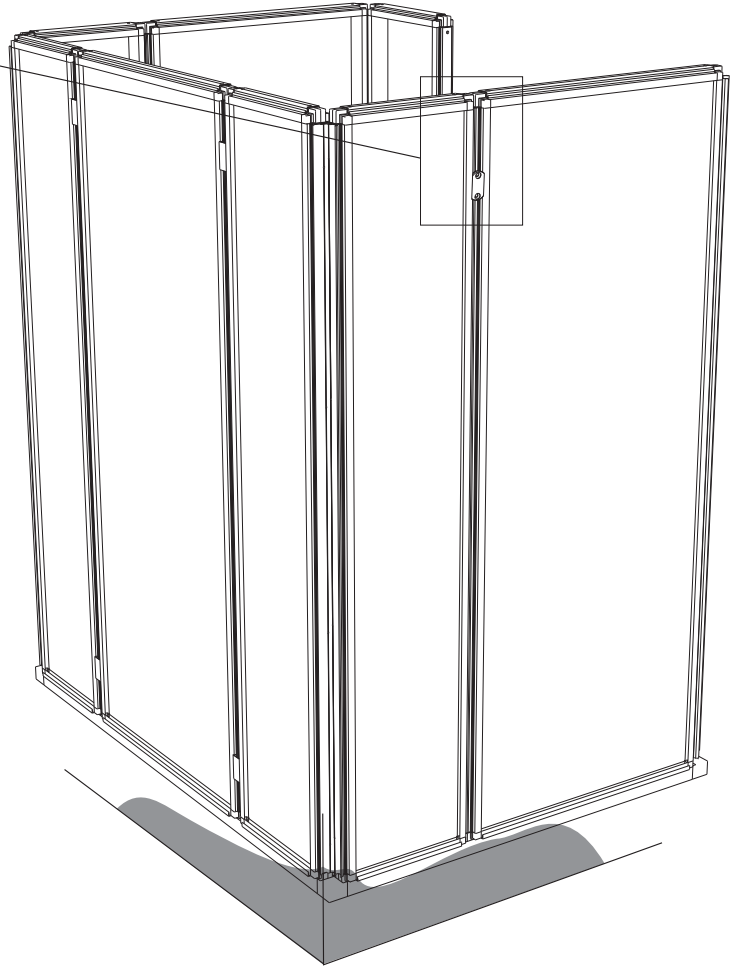
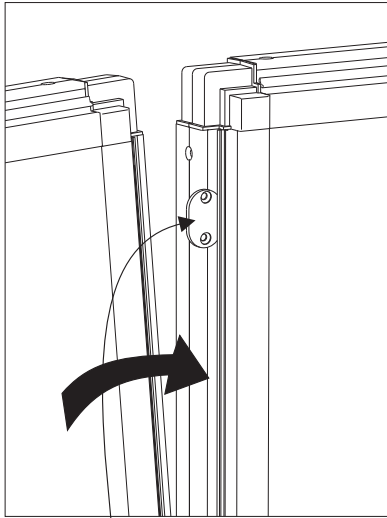
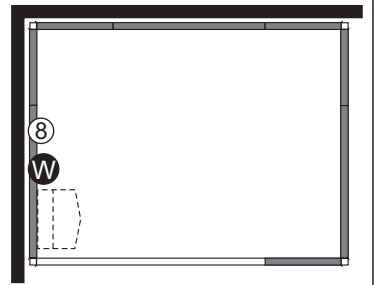


Utsida  
Outside  
Außenseite  
Extérieur  
Наруж.

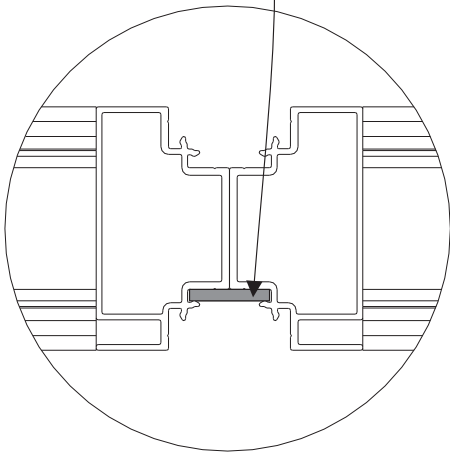
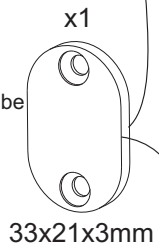
Insida  
Inside  
Innenseite  
Intérieur  
Внутр.



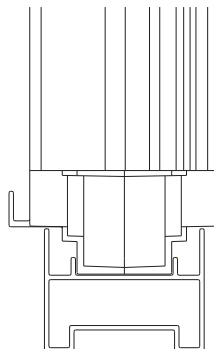
Ner  
Down  
Unten  
Bas  
Низ



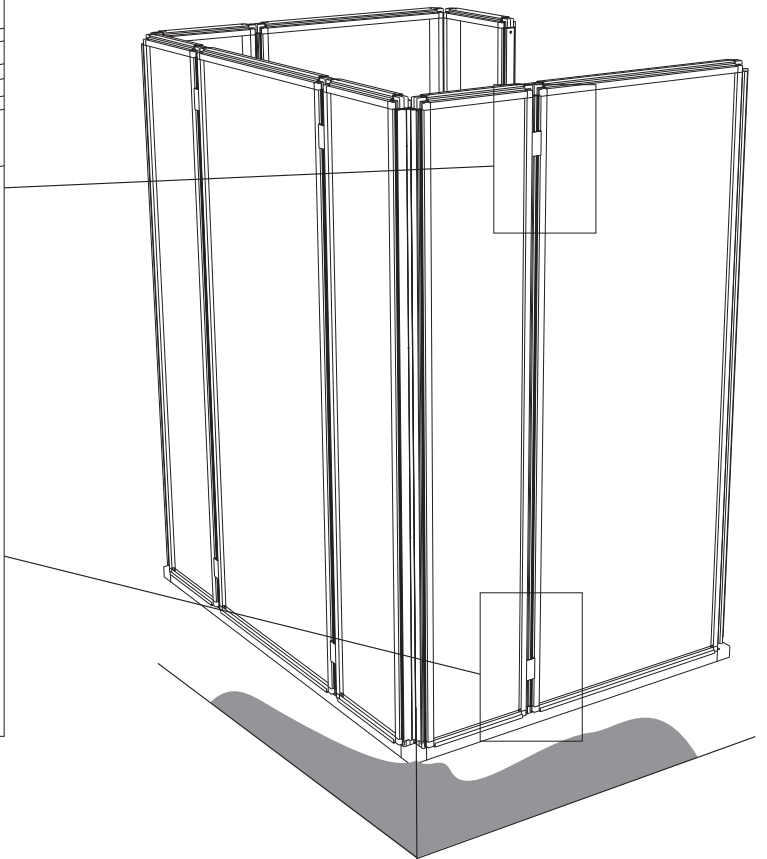
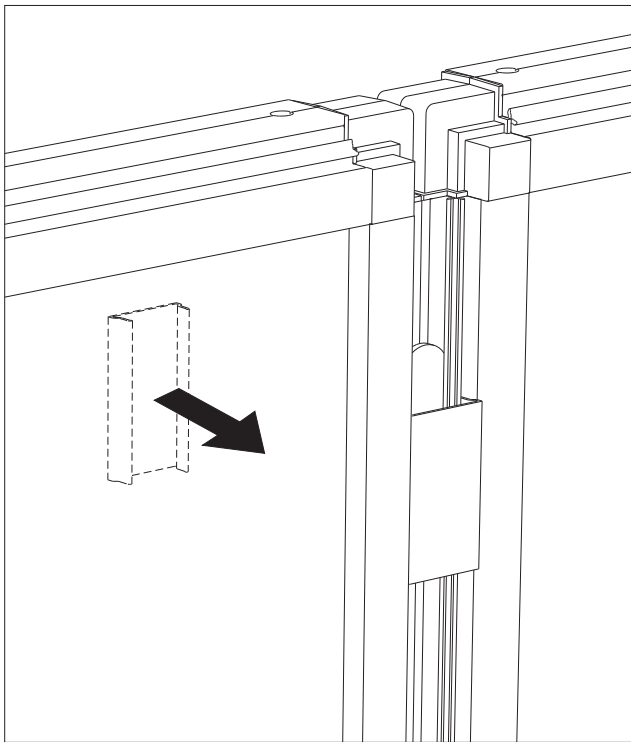
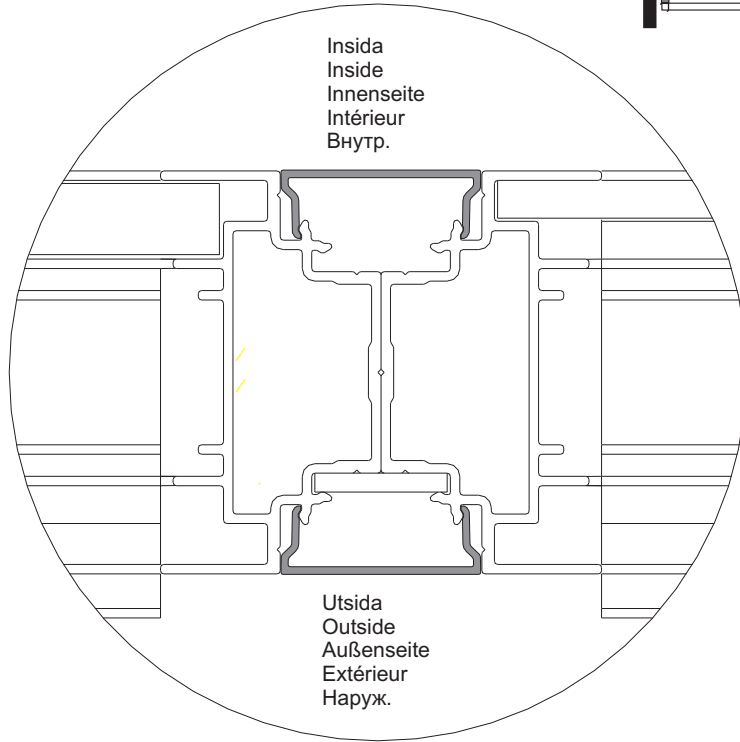
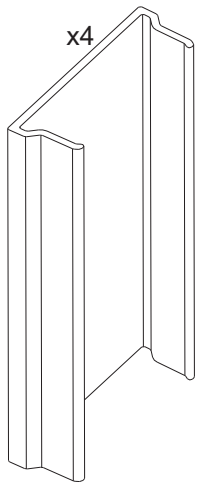
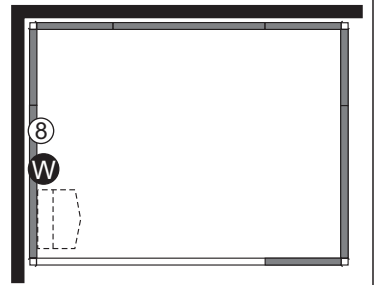
Styrning  
Locking plate  
Sicherungsscheibe  
Rondelle de  
blocage  
Направление



Utsida  
Outside  
Außenseite  
Extérieur  
Наруж.

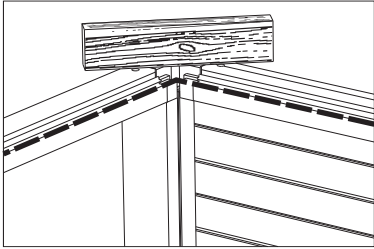


Insida  
Inside  
Innenseite  
Intérieur  
Внутр.





22



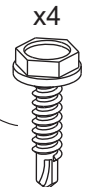
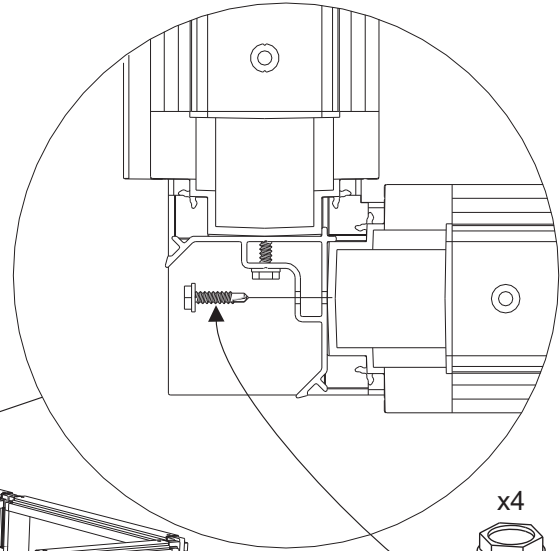
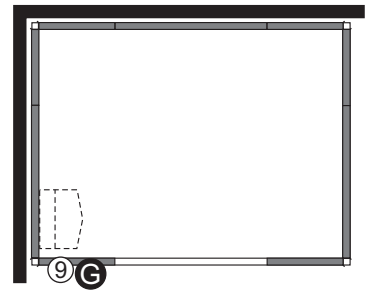
OBS! Det är viktigt att väggarna är i jämnhöjd i hörnen.

IMPORTANT! The walls must be perfectly level where they meet at the corners.

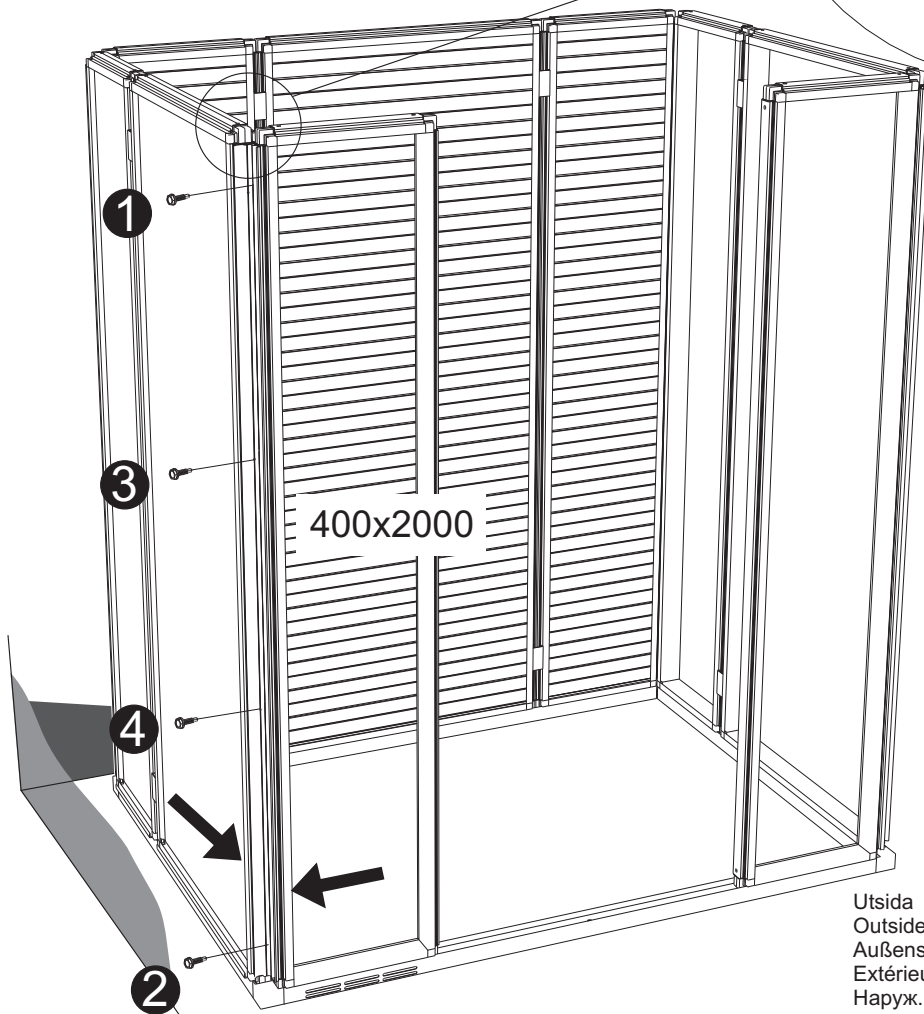
ACHTUNG! Die Wände müssen an den Ecken auf gleicher Höhe liegen.

ATTENTION ! Il est important que les cloisons soient au même niveau dans les angles.

Внимание! Важно, чтобы стенки были на одинаковой высоте в углу.



B6x16mm



Tryck ihop väggarna när de skruvas samman.

Push the walls together while they are being screwed together.

Wände beim Zusammenschrauben zusammendrücken.

Pour visser les cloisons, les maintenir fermement assemblées.

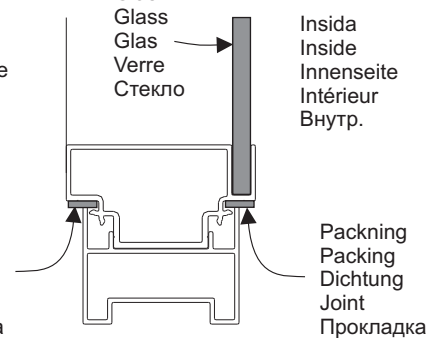
Прижимайте стенки одну к другой, когда будете соединять их винтами.

Utsida  
Outside  
Außenseite  
Extérieur  
Наруж.

Glas  
Glass  
Glass  
Verre  
Стекло

Insida  
Inside  
Innenseite  
Intérieur  
Внутр.

Packning  
Packing  
Dichtung  
Joint  
Прокладка



# 23

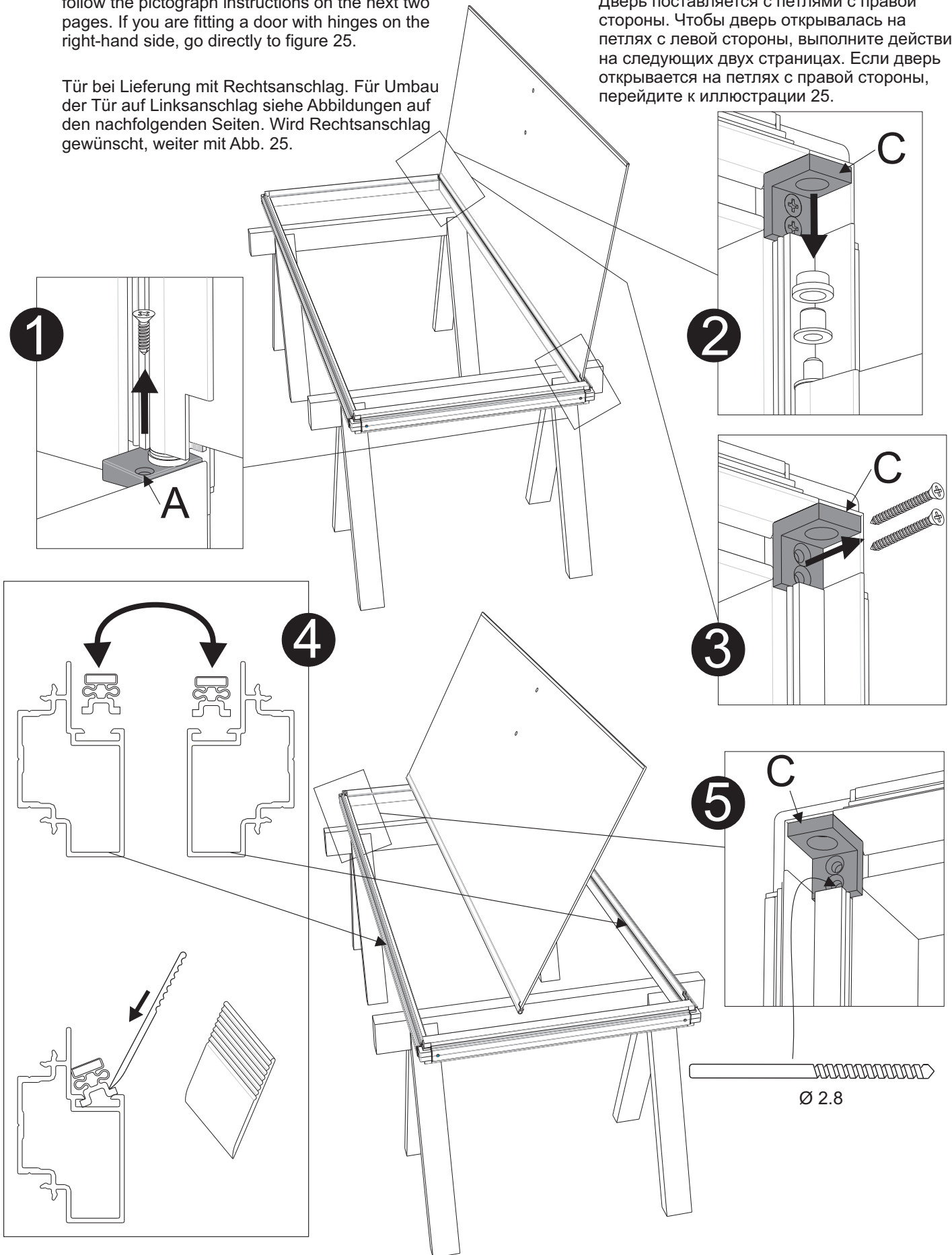
Dörren levereras högerhängd. För att göra om dörren till vänsterhängd gör enligt bilderna på följande två sidor. Ska dörren vara högerhängd gå direkt till bild 25.

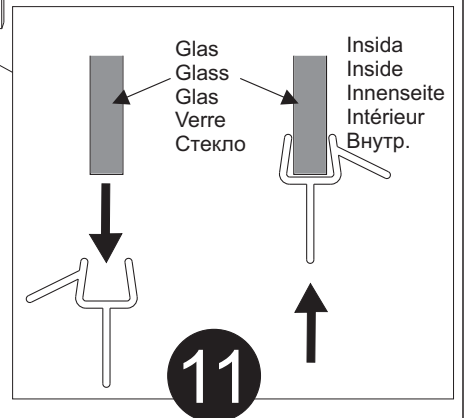
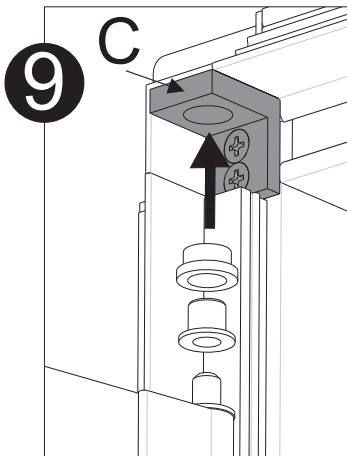
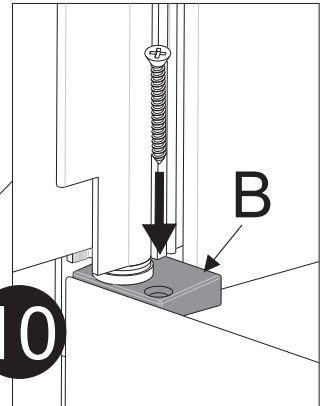
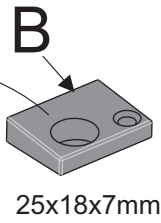
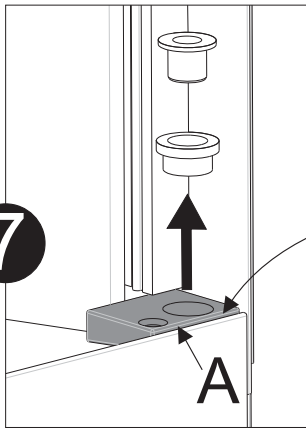
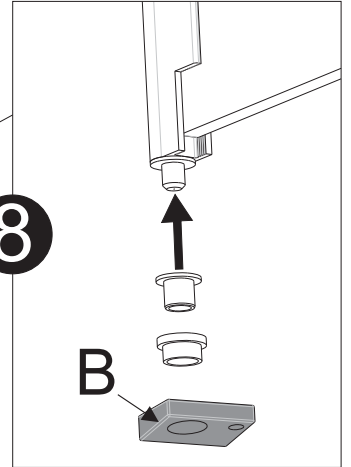
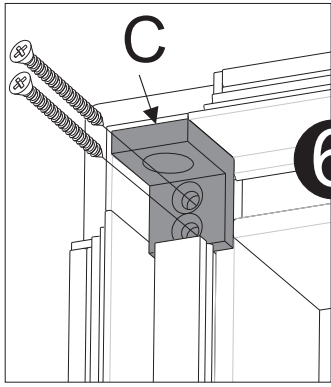
The door is supplied with hinges on the right-hand side. To move the hinges to the left-hand side, follow the pictograph instructions on the next two pages. If you are fitting a door with hinges on the right-hand side, go directly to figure 25.

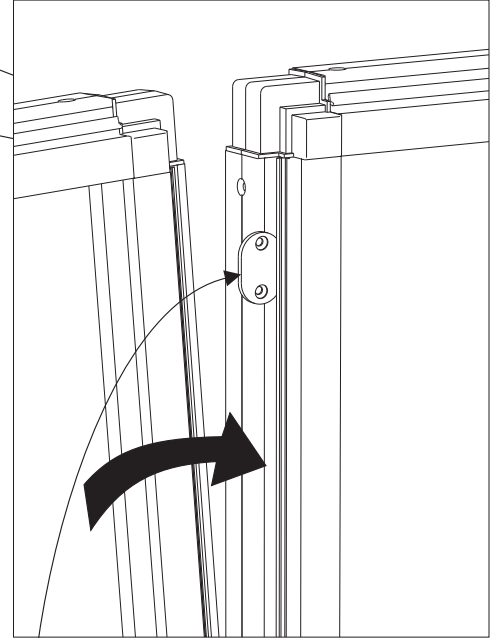
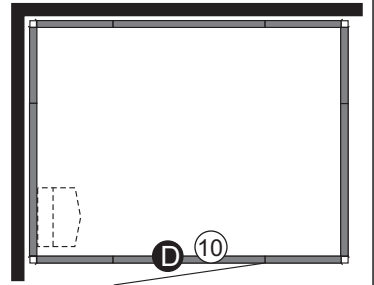
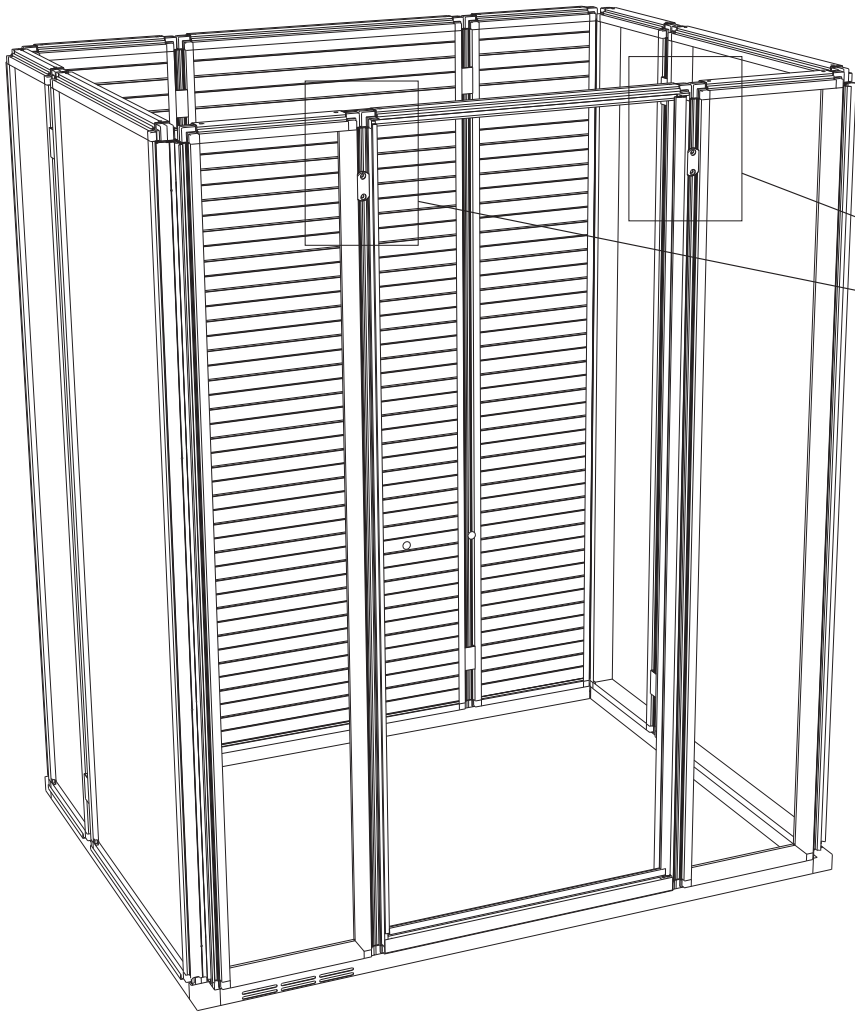
Tür bei Lieferung mit Rechtsanschlag. Für Umbau der Tür auf Linksanschlag siehe Abbildungen auf den nachfolgenden Seiten. Wird Rechtsanschlag gewünscht, weiter mit Abb. 25.

La porte est livrée suspendue à droite. Pour modifier la porte et la rendre suspendue à gauche, procéder comme indiqué sur les images des deux pages suivantes. Si la porte doit être suspendue à droite, passer directement à l'image 25.

Дверь поставляется с петлями с правой стороны. Чтобы дверь открывалась на петлях с левой стороны, выполните действия на следующих двух страницах. Если дверь открывается на петлях с правой стороны, перейдите к иллюстрации 25.





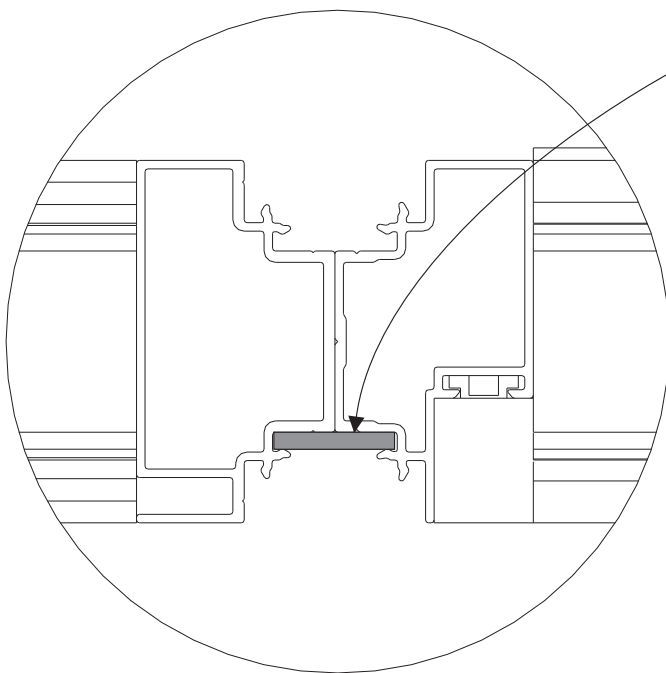


x2



33x21x3mm

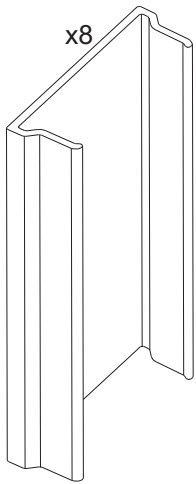
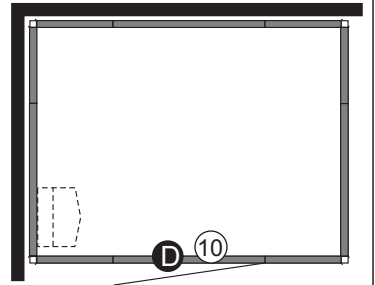
Up  
Up  
Oben  
Haut  
Верх



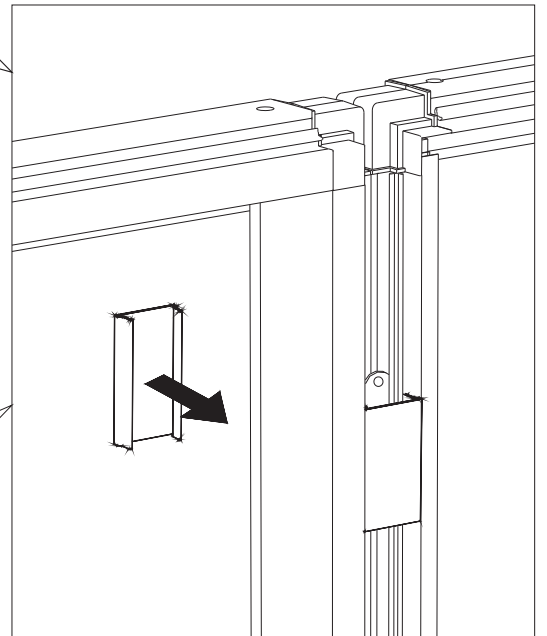
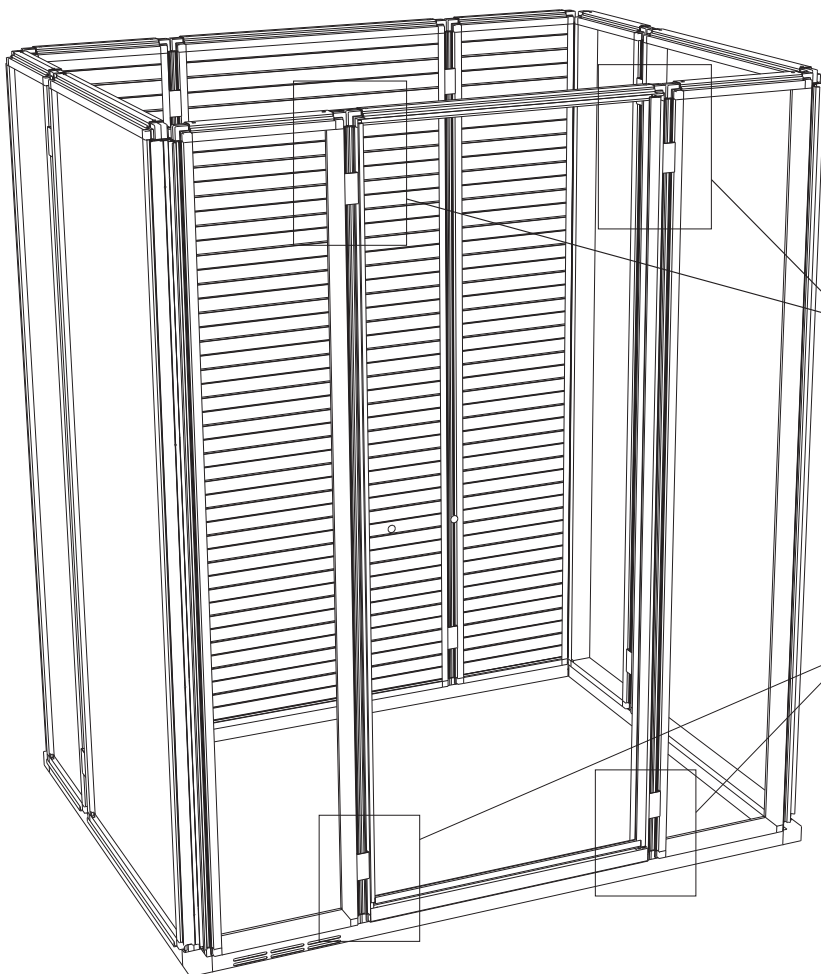
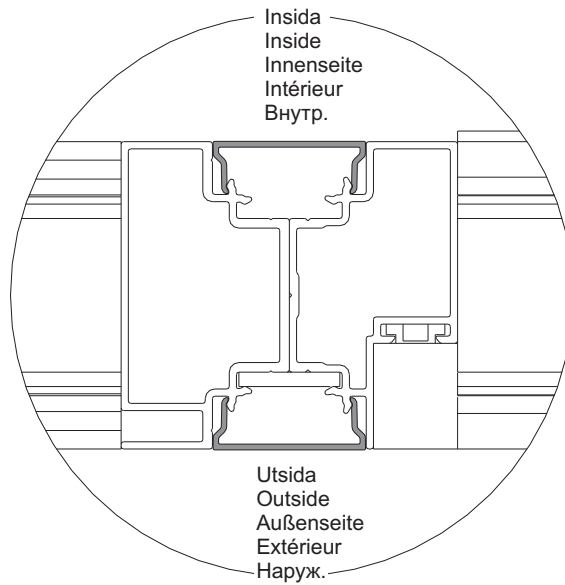
Insida  
Inside  
Innenseite  
Intérieur  
Внутр.

Utsida  
Outside  
Außenseite  
Extérieur  
Наруж.

Down  
Down  
Unten  
Bas  
Низ



70mm



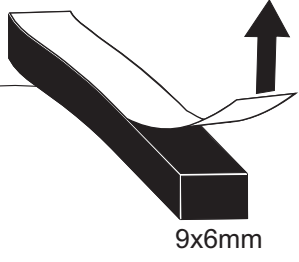
27

P6

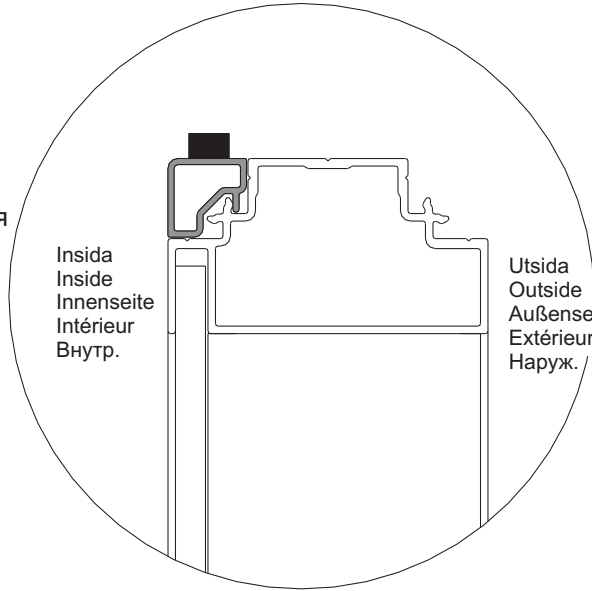
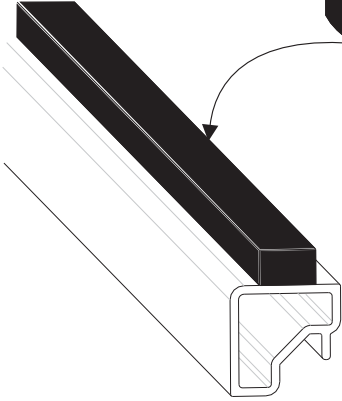


2x1170mm  
2x1570mm

Självhäftande  
Self-adhesive  
Selbstklebend  
Autocollant  
Самоприклеивающиеся

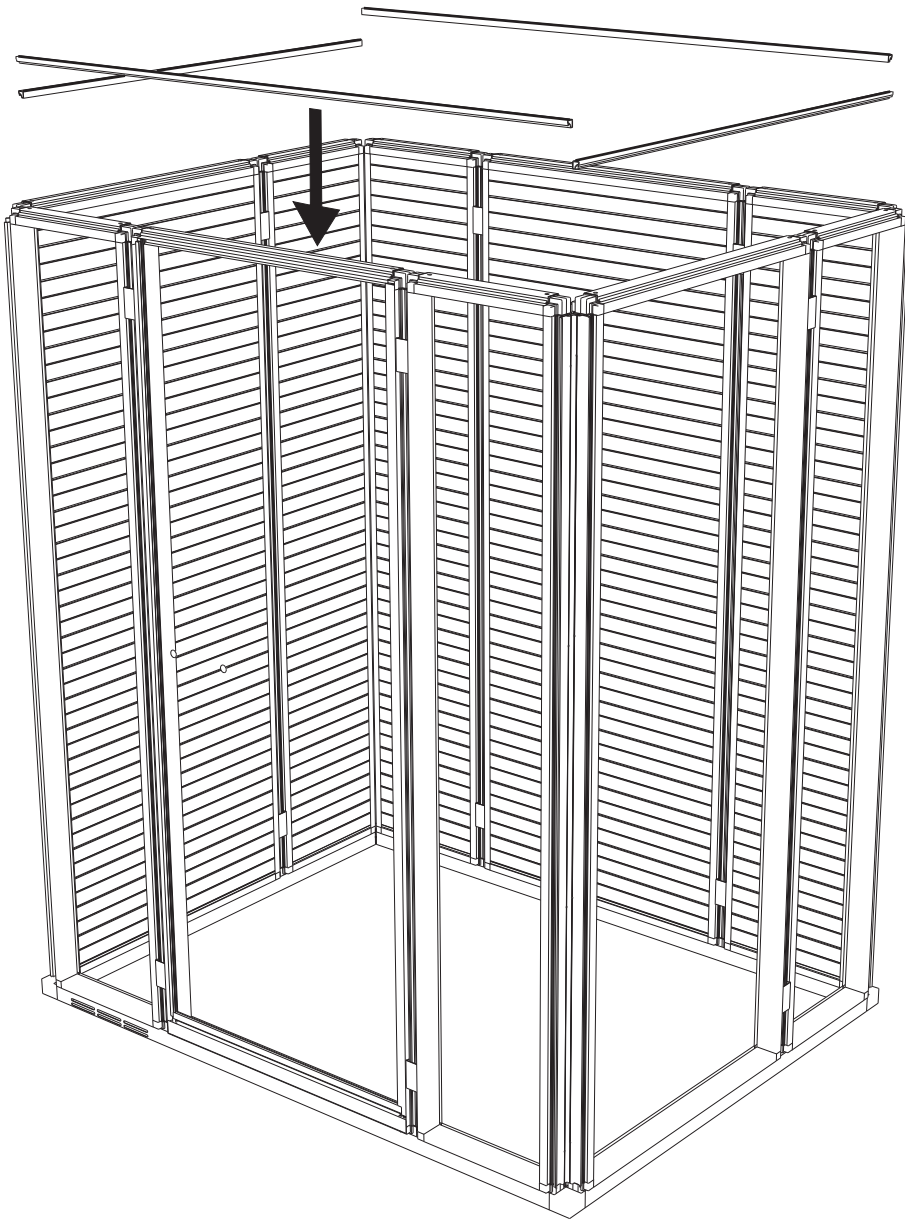


9x6mm



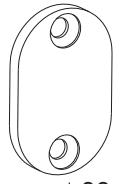
Insida  
Inside  
Innenseite  
Intérieur  
Внутр.

Utsida  
Outside  
Außenseite  
Extérieur  
Наруж.



Styrning  
Locking plate  
Sicherungsscheibe  
Rondelle de blocage  
Направление

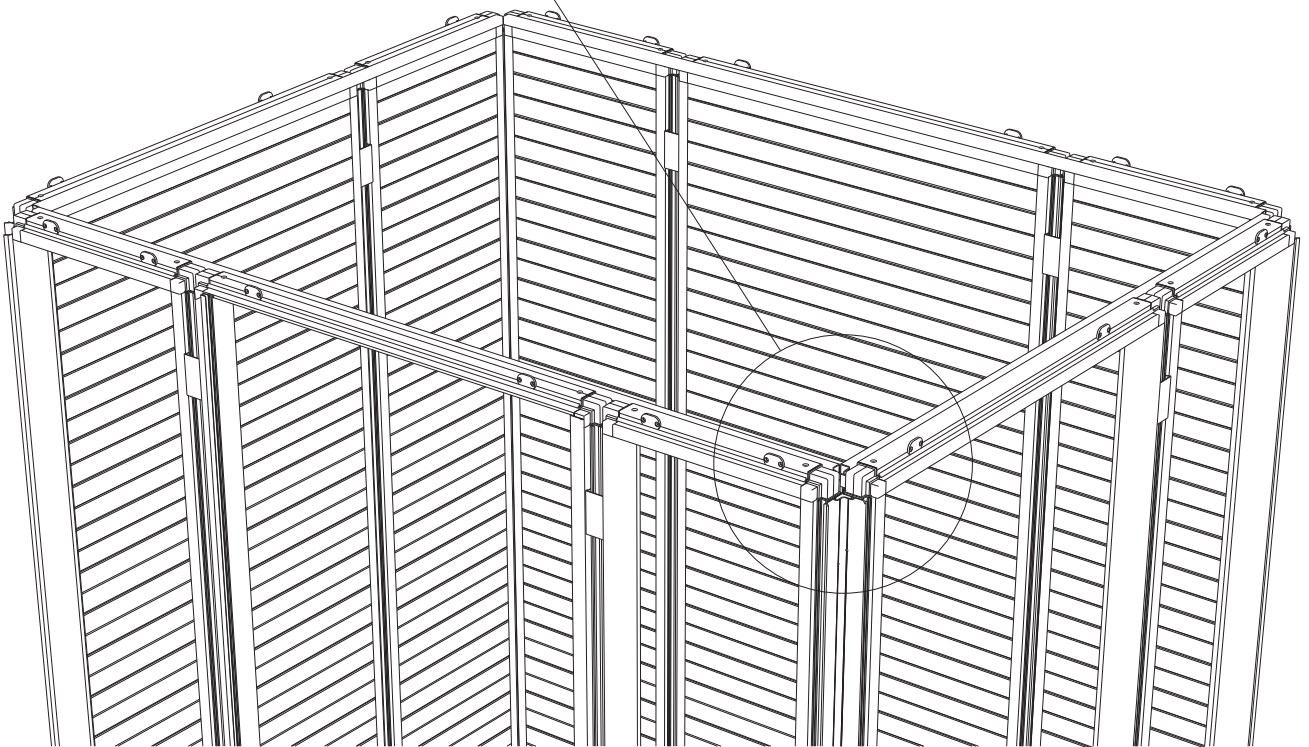
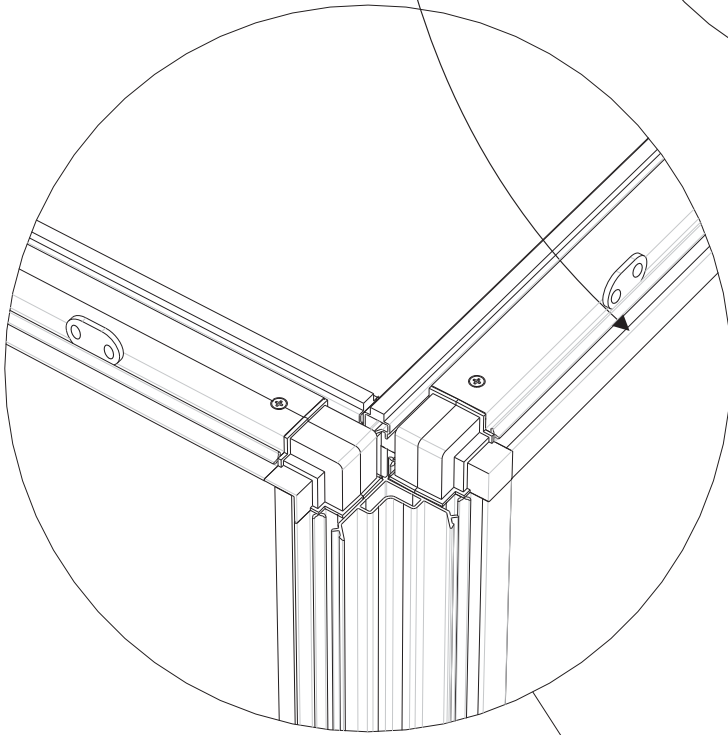
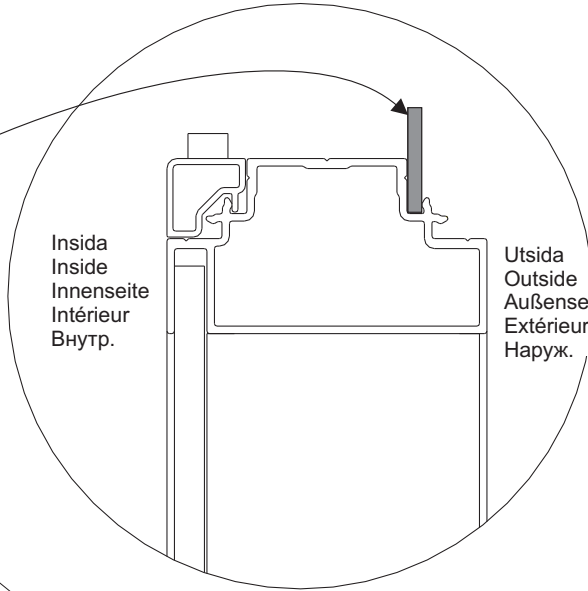
x18



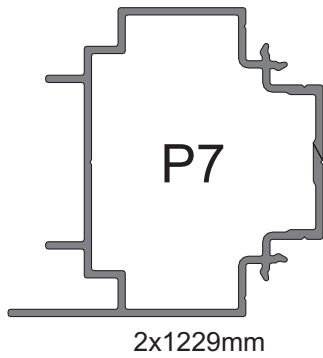
33x21x3mm

Insida  
Inside  
Innenseite  
Intérieur  
Внутр.

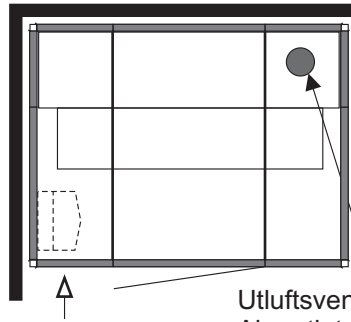
Utsida  
Outside  
Außenseite  
Extérieur  
Наруж.



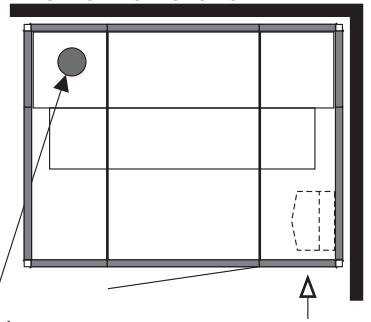
29



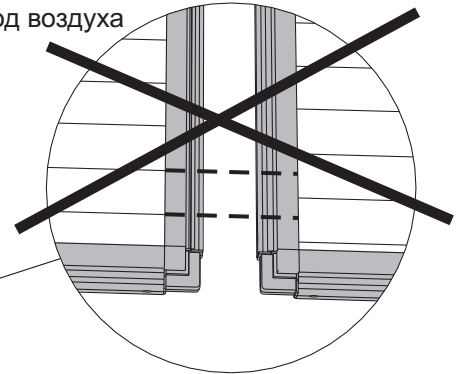
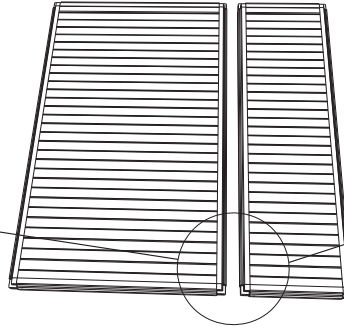
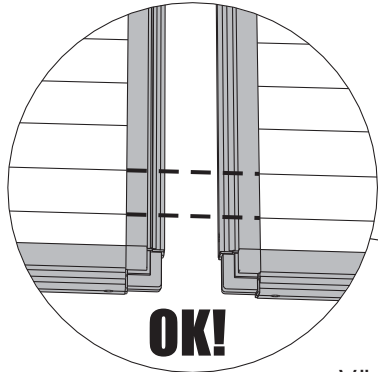
Layout 1  
Configuration 1  
Монтажная схема 1



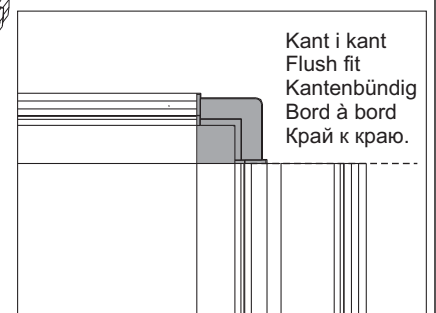
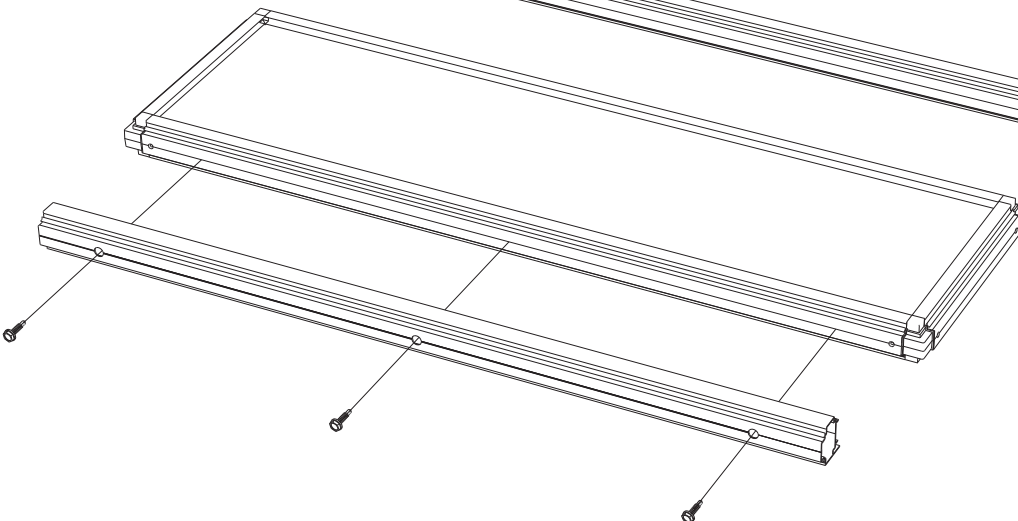
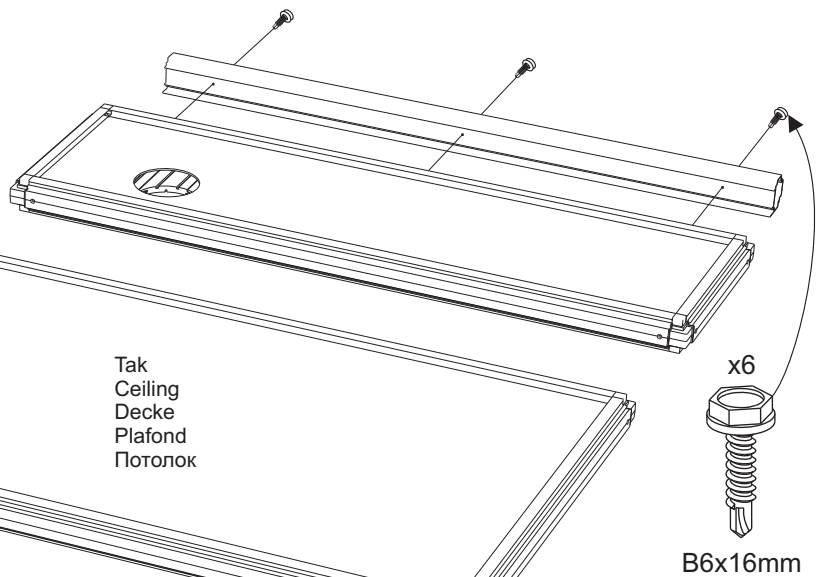
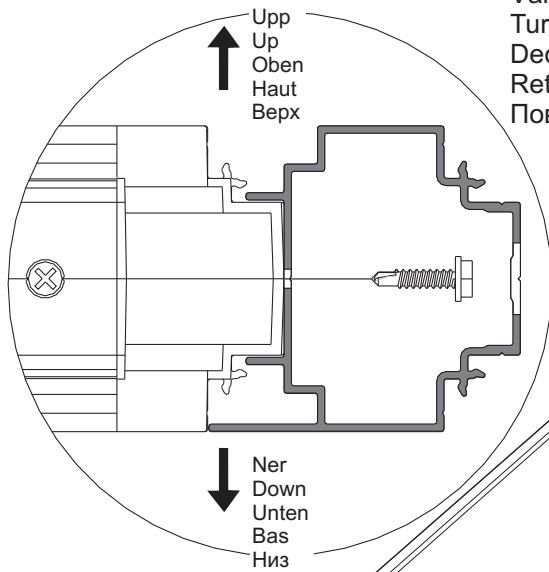
Layout 2  
Configuration 2  
Монтажная схема 2



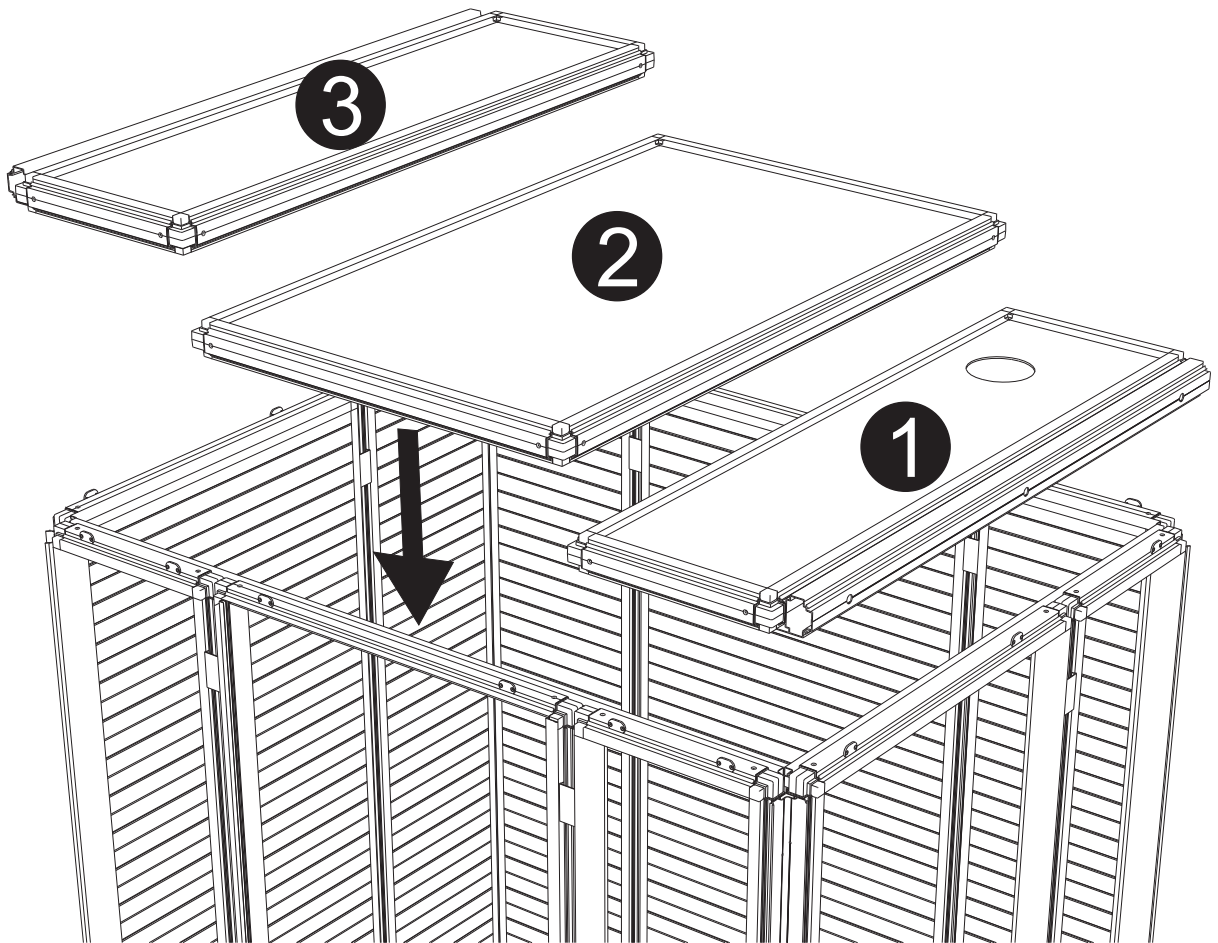
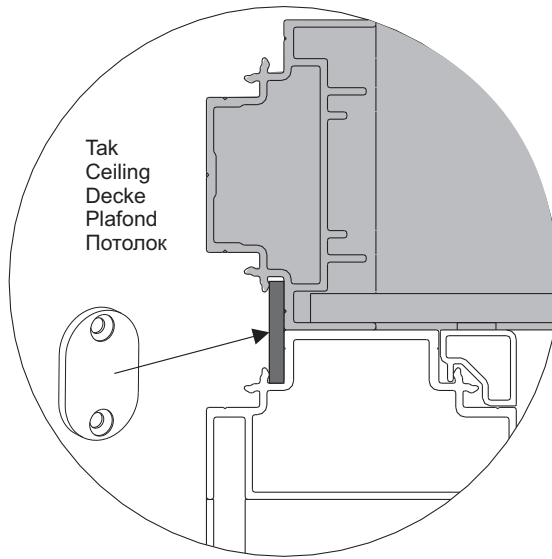
Utluftsventil  
Air outlet vent  
Abluftventil  
Bouche de sortie d'air  
Вывод воздуха



Vänd taken så att linjerna på panelen överensstämmer med varandra  
Turn the ceiling sections so that the lines on the panel correspond.  
Deckenelemente wenden, so dass die Linien übereinstimmen.  
Retourner les sections de plafond de sorte que les lignes du tableau coïncident  
Поверните потолок так, чтобы линии на панели совпадали







x20

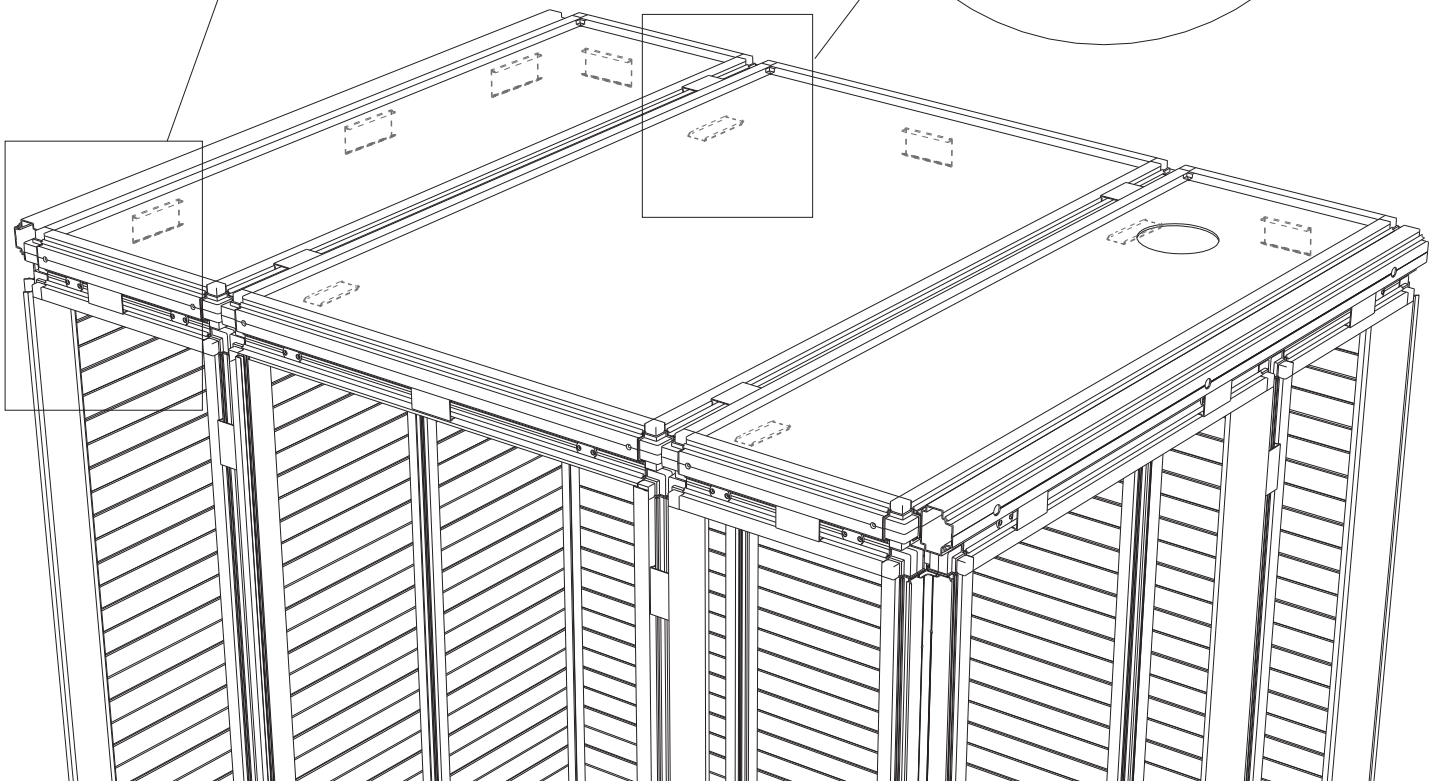
70mm

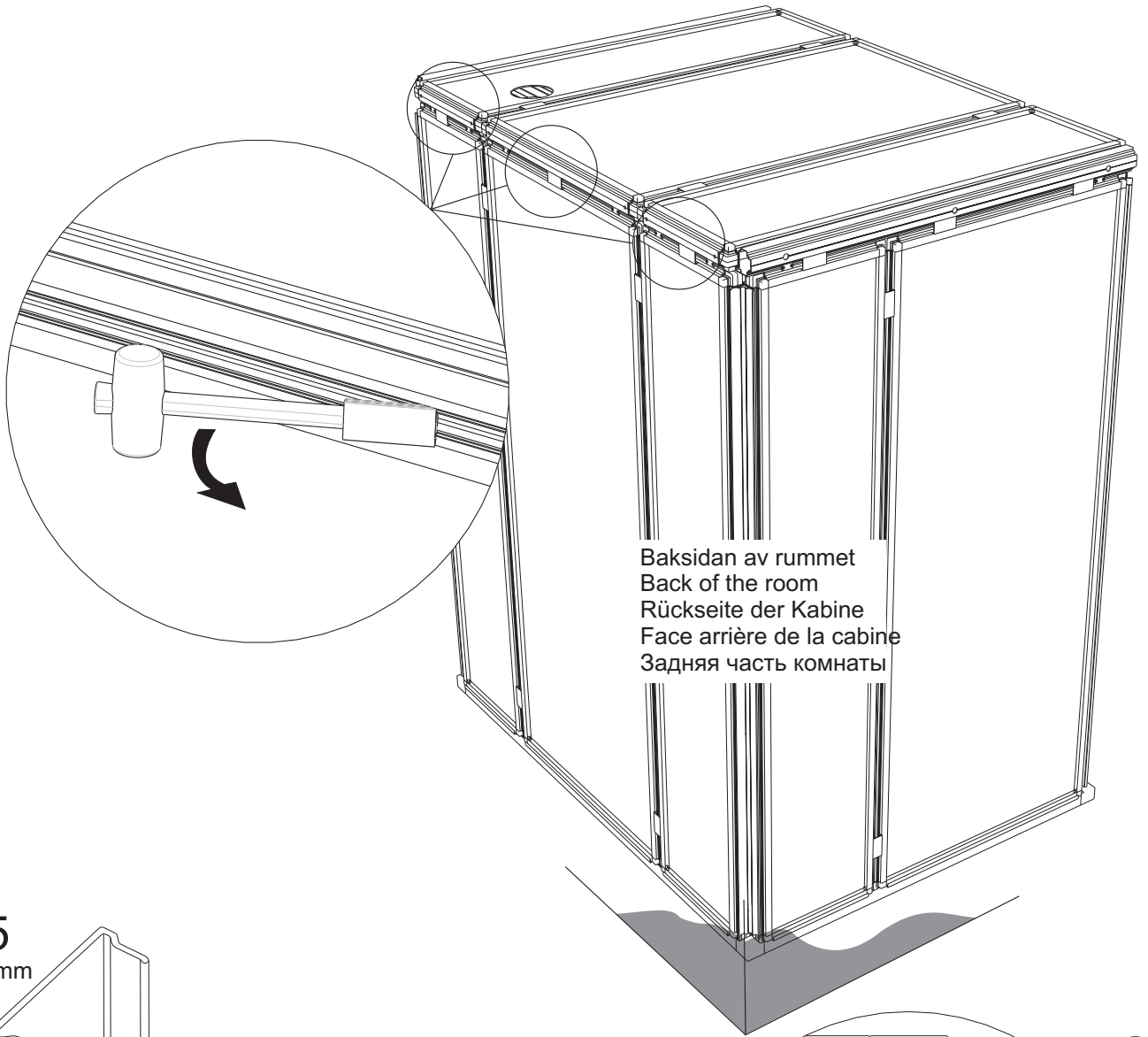
Tak  
Ceiling  
Decke  
Plafond  
Потолок

Vägg  
Wall  
Wand  
Cloison  
Стенка

Tak  
Ceiling  
Decke  
Plafond  
Потолок

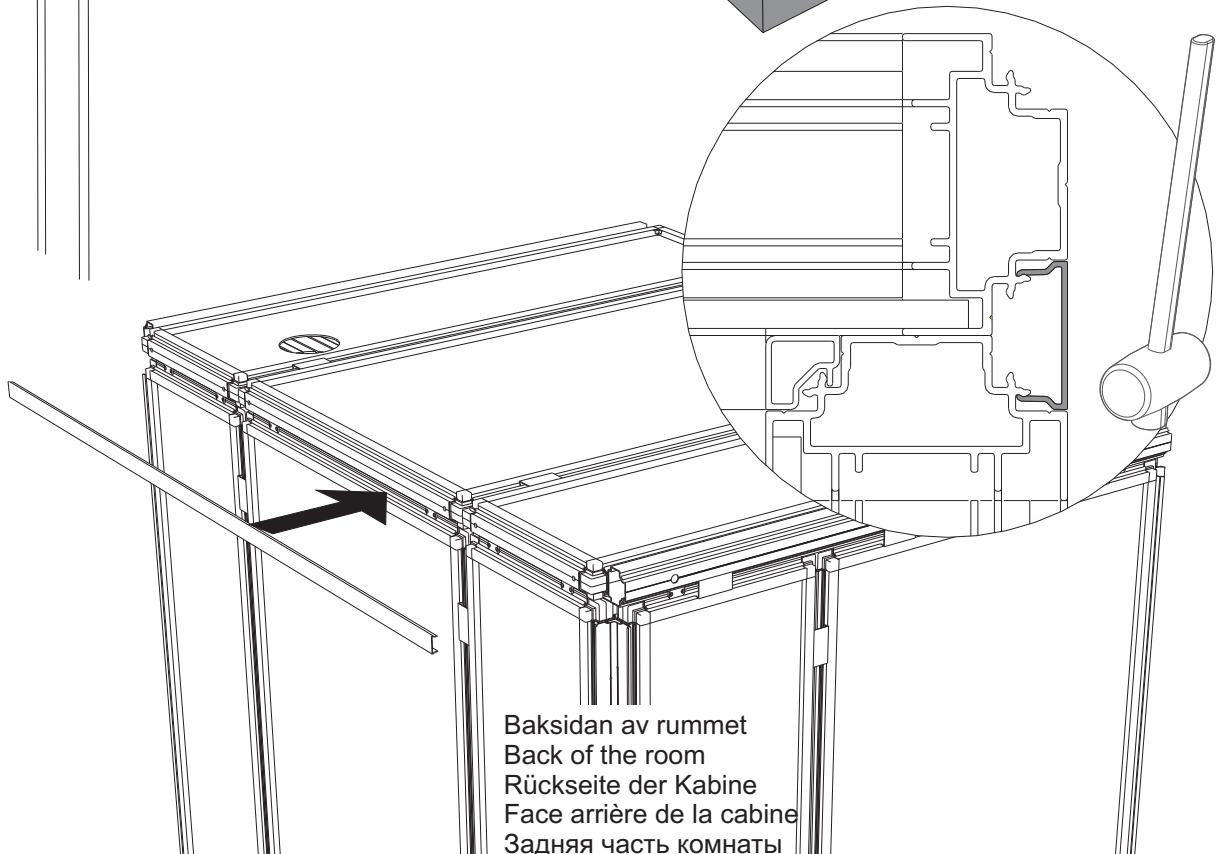
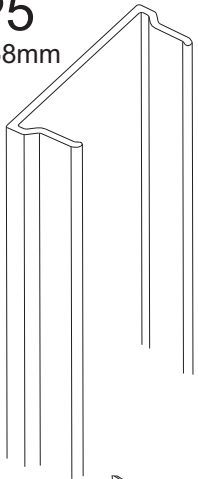
Tak  
Ceiling  
Decke  
Plafond  
Потолок



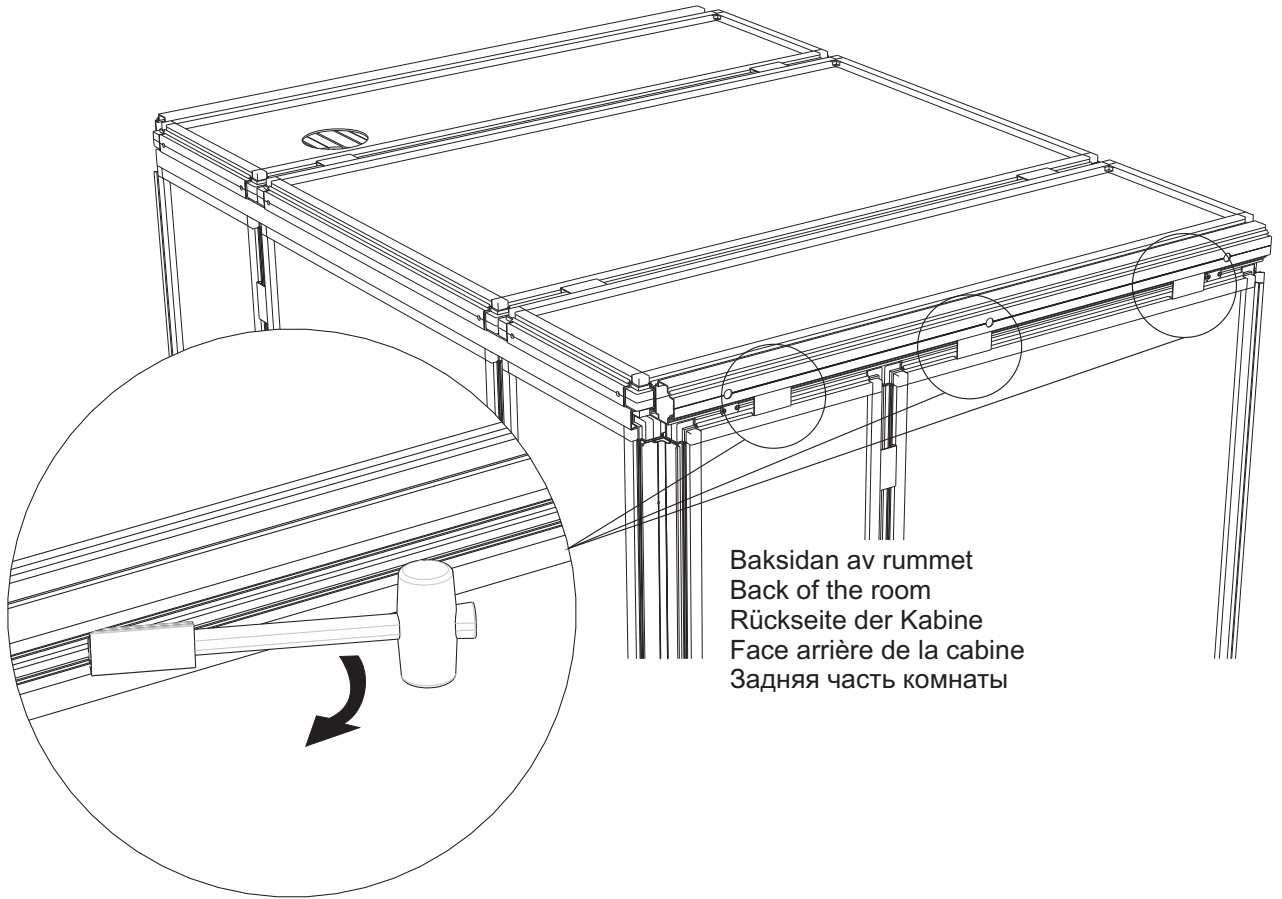


Baksidan av rummet  
Back of the room  
Rückseite der Kabine  
Face arrière de la cabine  
Задняя часть комнаты

P5  
1568mm

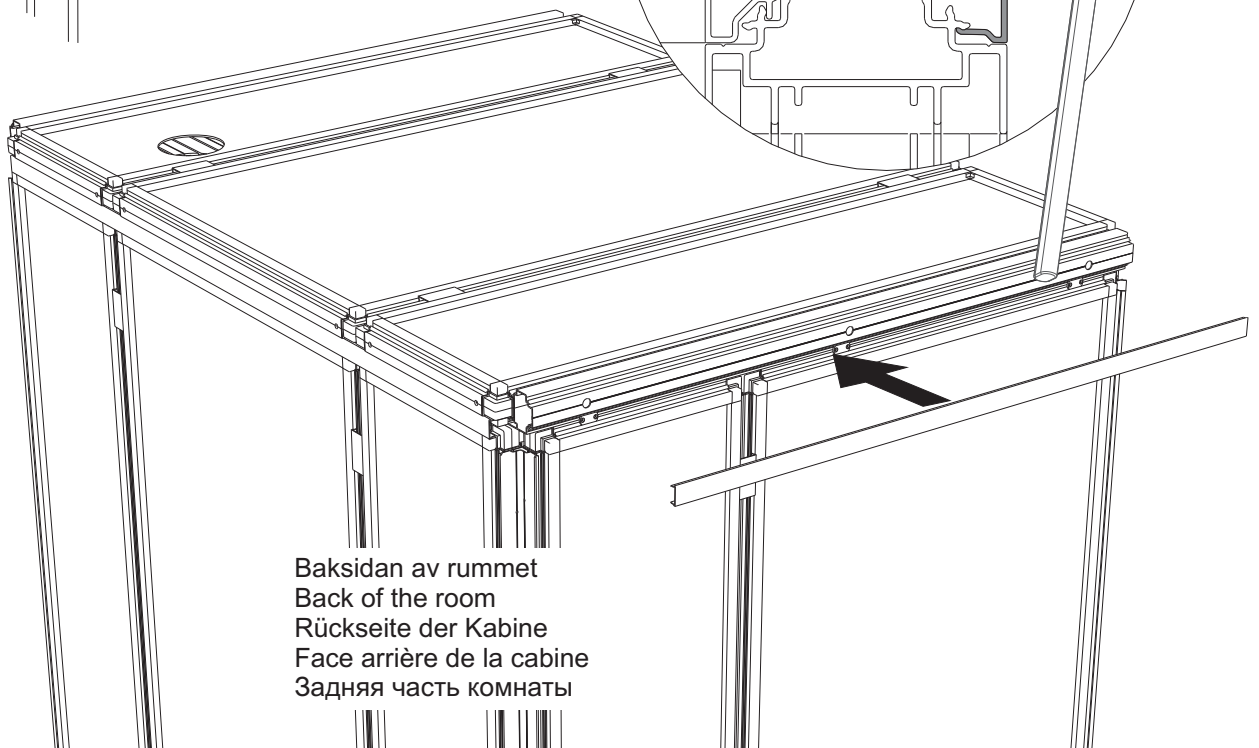
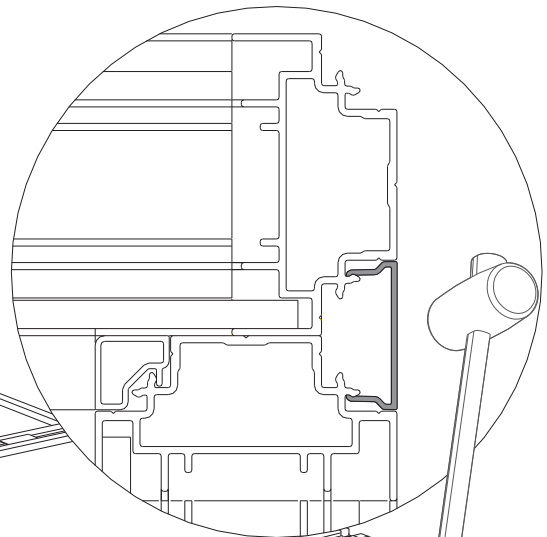
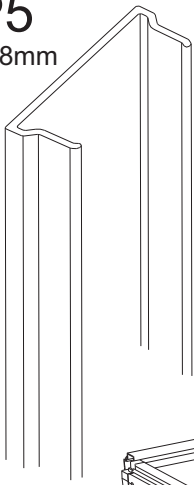


Baksidan av rummet  
Back of the room  
Rückseite der Kabine  
Face arrière de la cabine  
Задняя часть комнаты



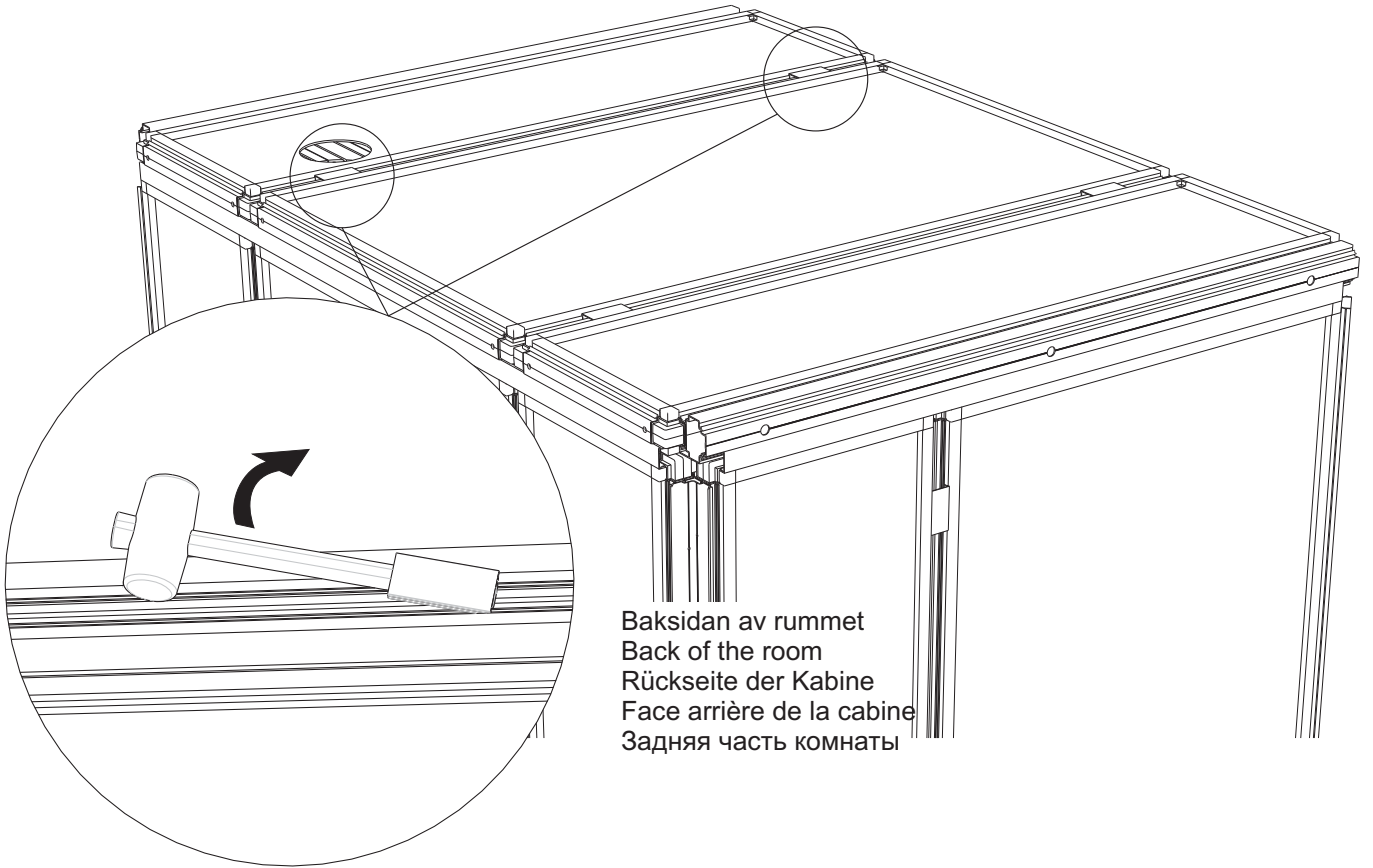
Baksidan av rummet  
Back of the room  
Rückseite der Kabine  
Face arrière de la cabine  
Задняя часть комнаты

P5  
1168mm



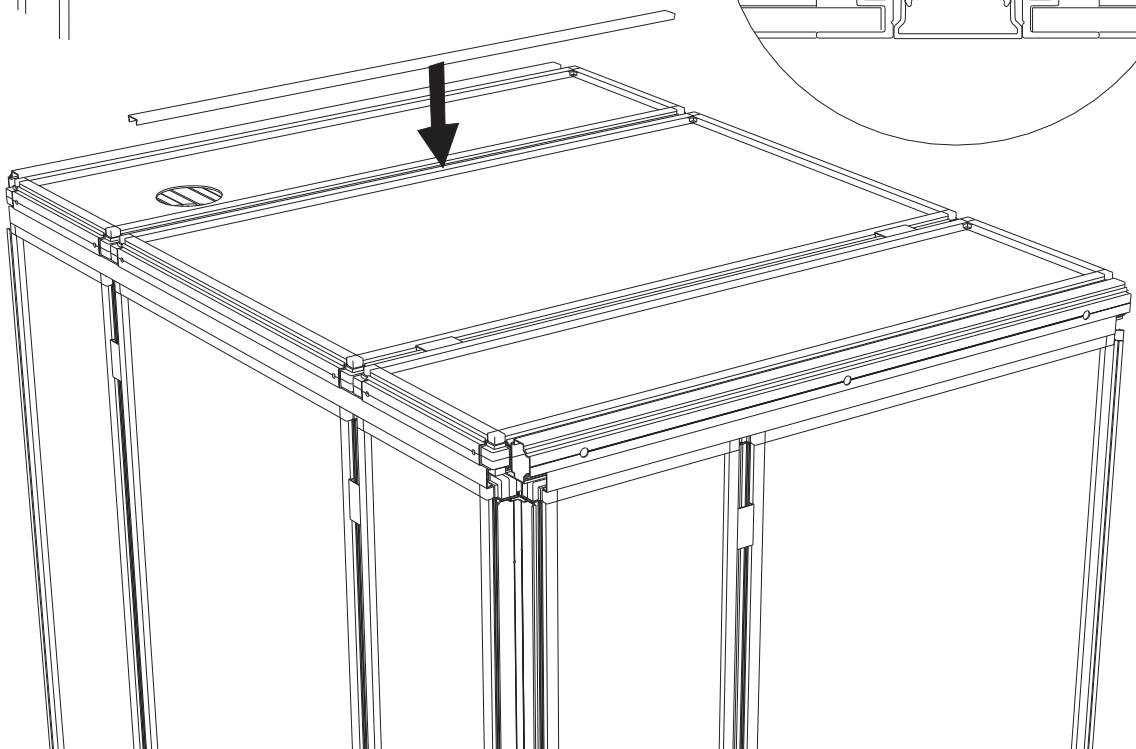
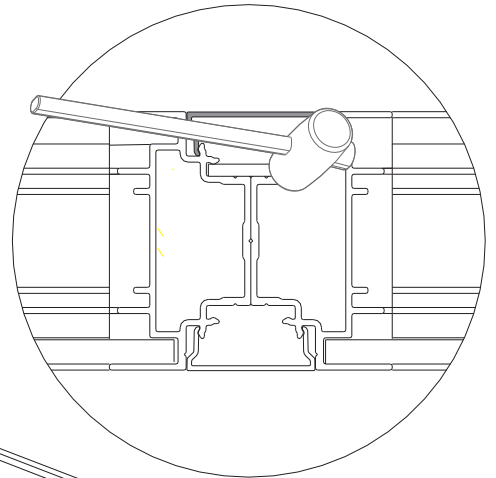
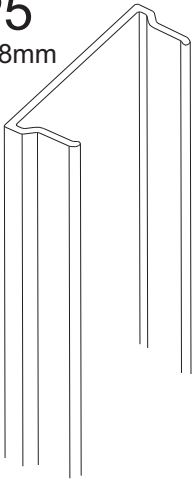
Baksidan av rummet  
Back of the room  
Rückseite der Kabine  
Face arrière de la cabine  
Задняя часть комнаты

34

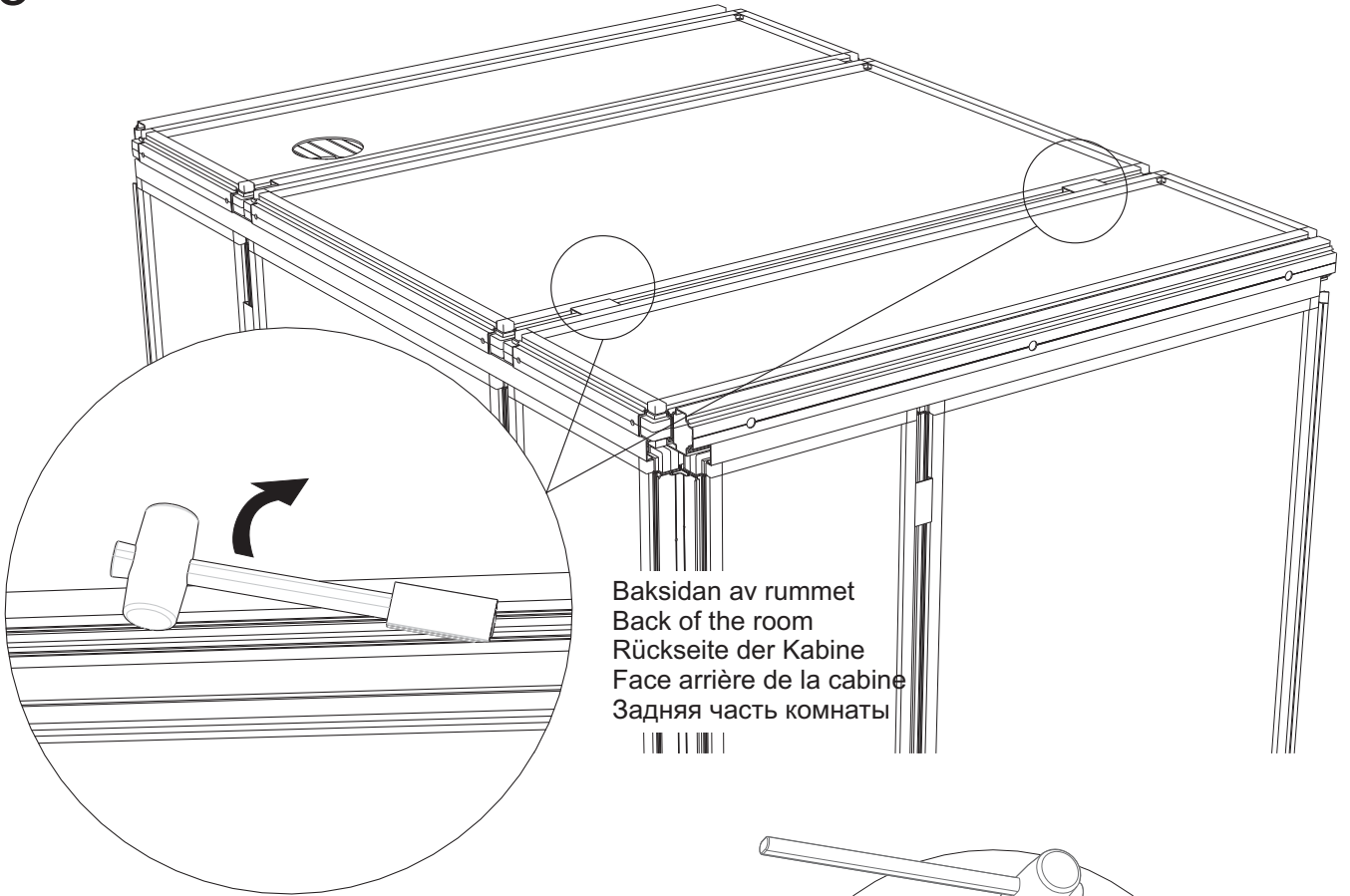


Baksidan av rummet  
Back of the room  
Rückseite der Kabine  
Face arrière de la cabine  
Задняя часть комнаты

P5  
1168mm

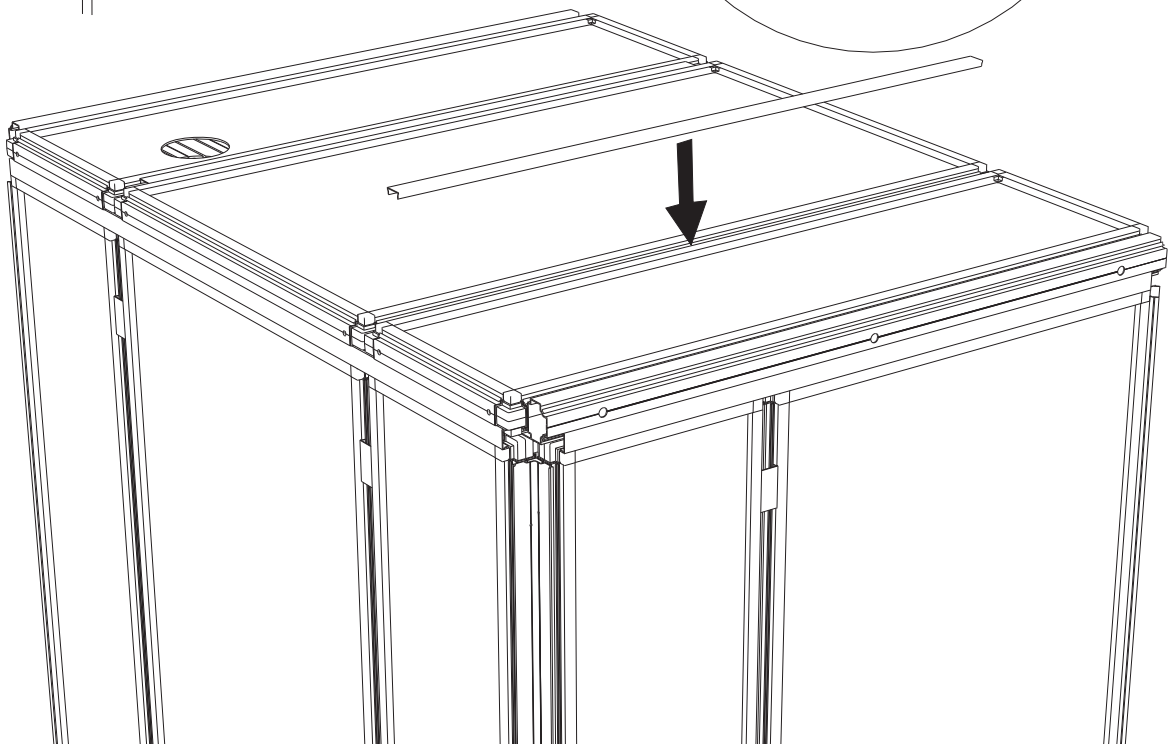
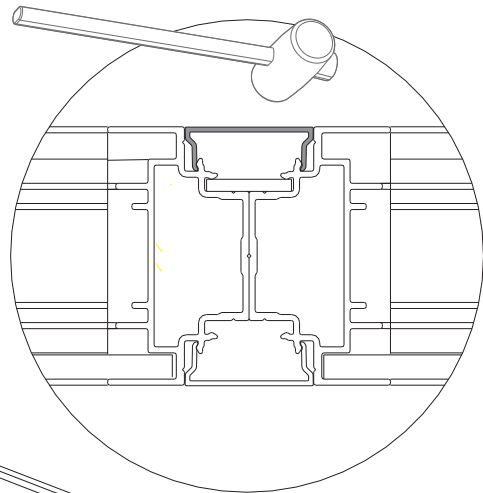
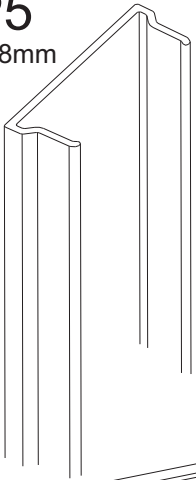


35

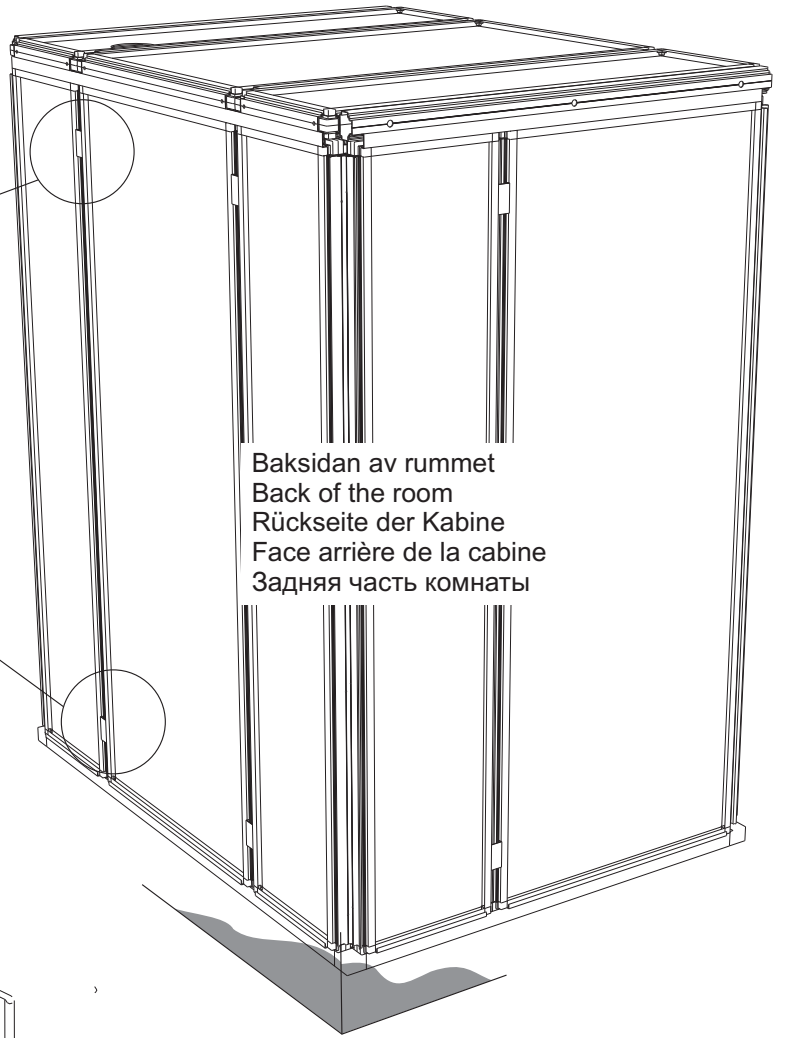
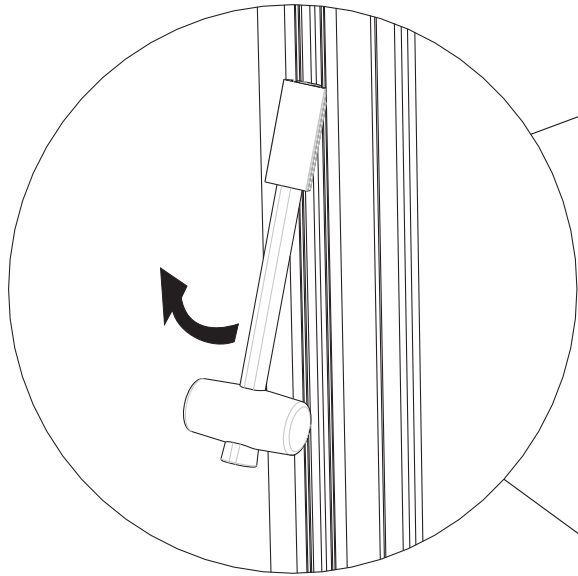


Baksidan av rummet  
Back of the room  
Rückseite der Kabine  
Face arrière de la cabine  
Задняя часть комнаты

P5  
1168mm

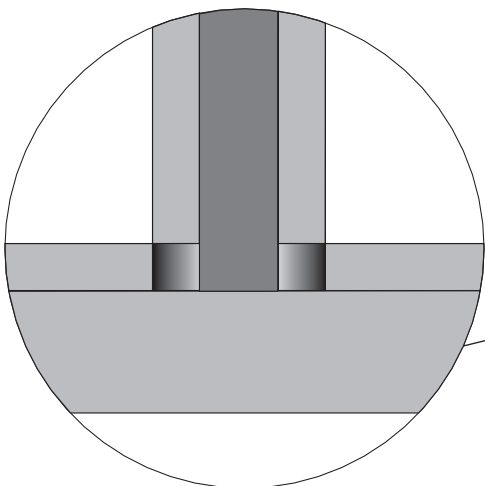
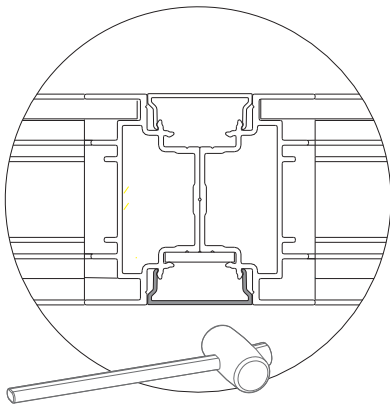


36

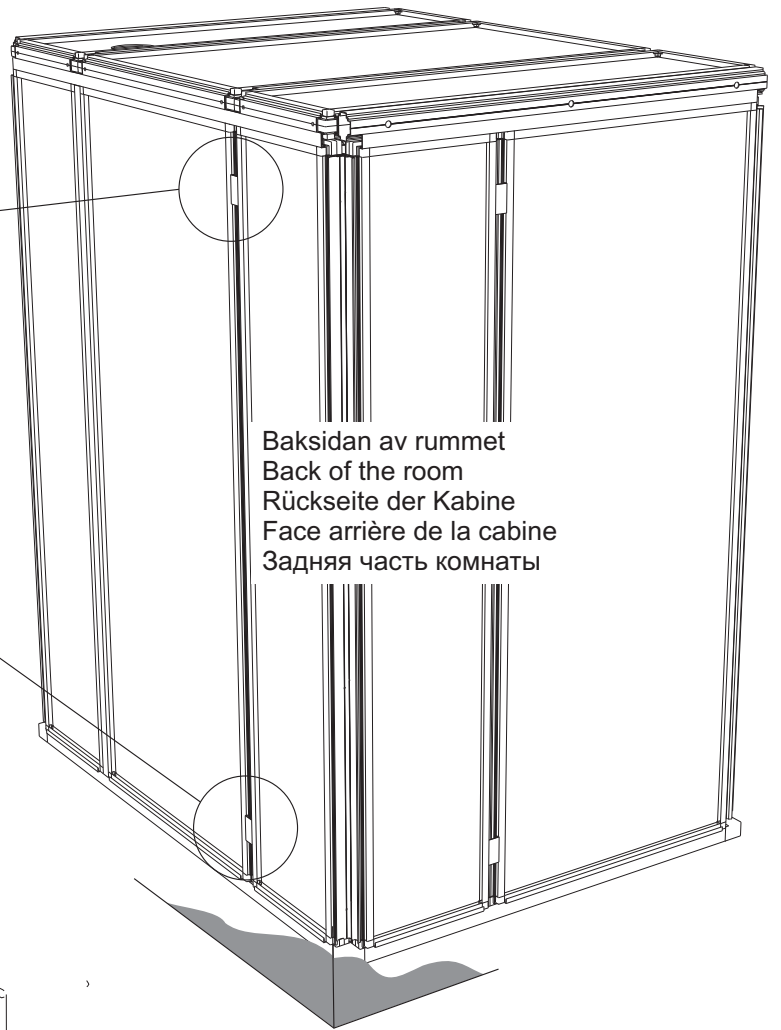
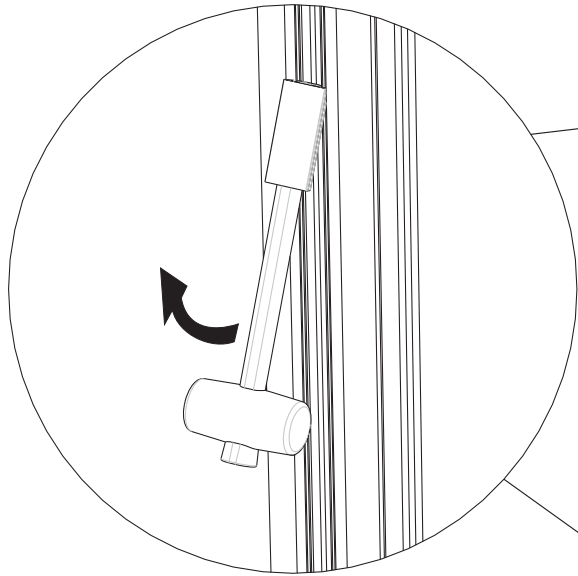


Baksidan av rummet  
Back of the room  
Rückseite der Kabine  
Face arrière de la cabine  
Задняя часть комнаты

P5  
1968mm

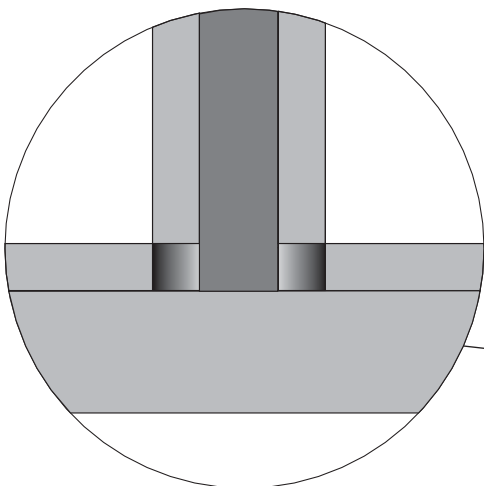
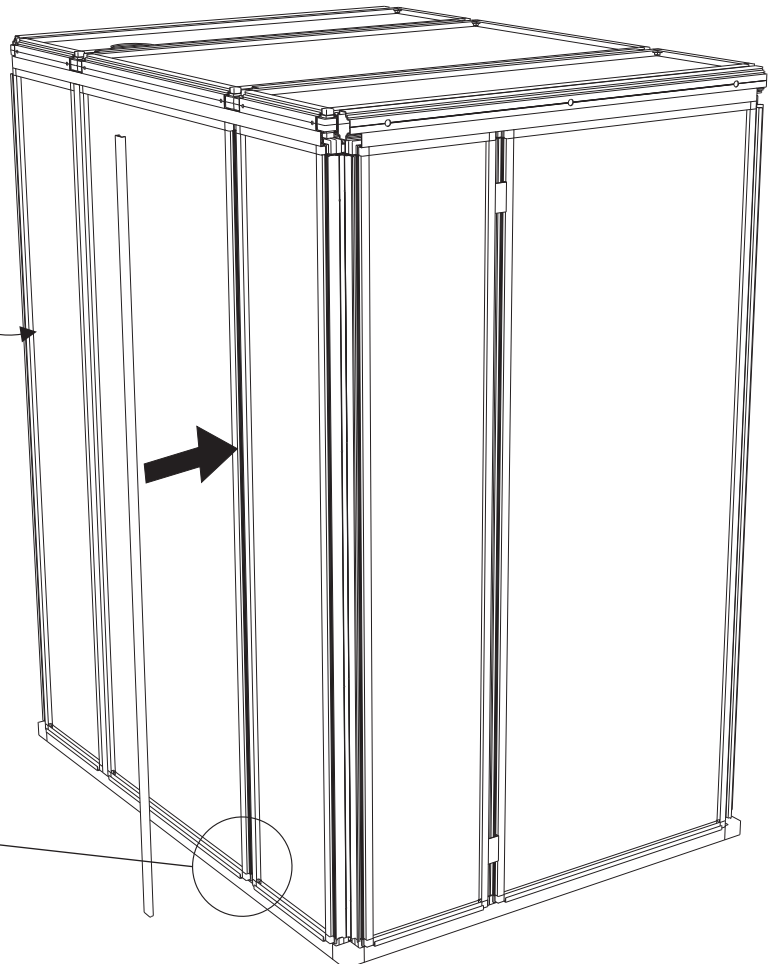
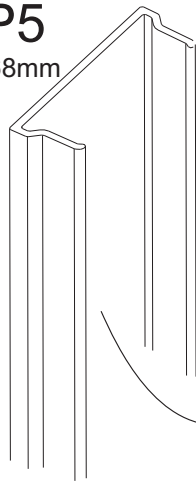
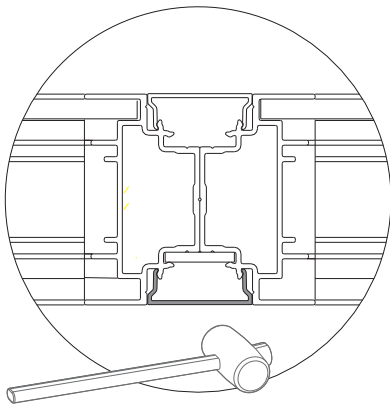


37



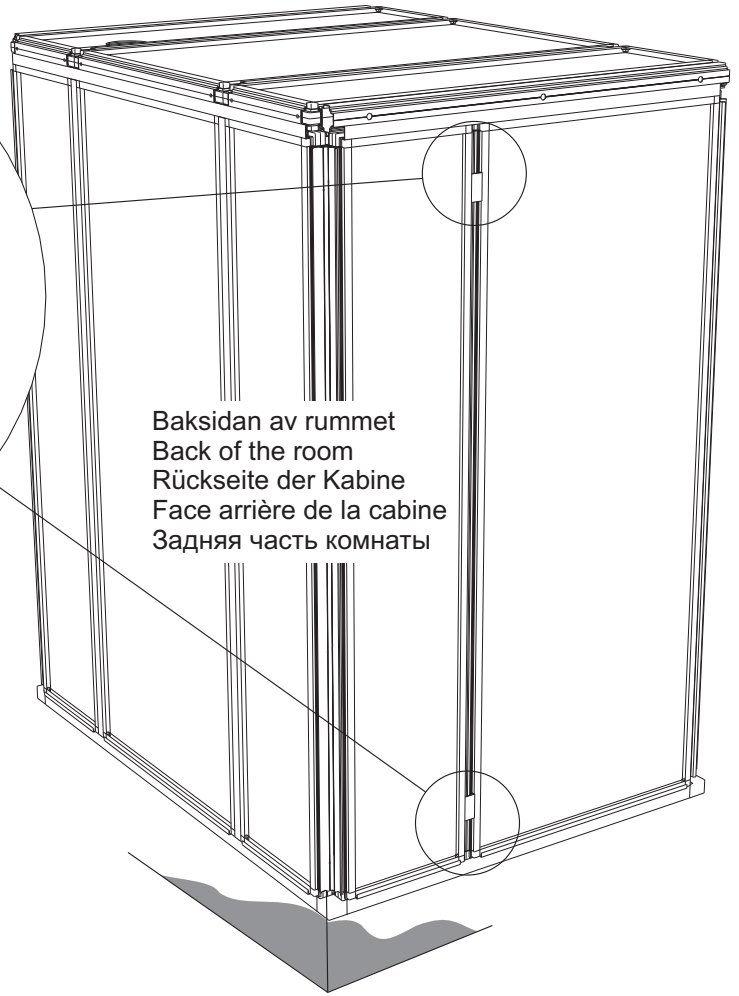
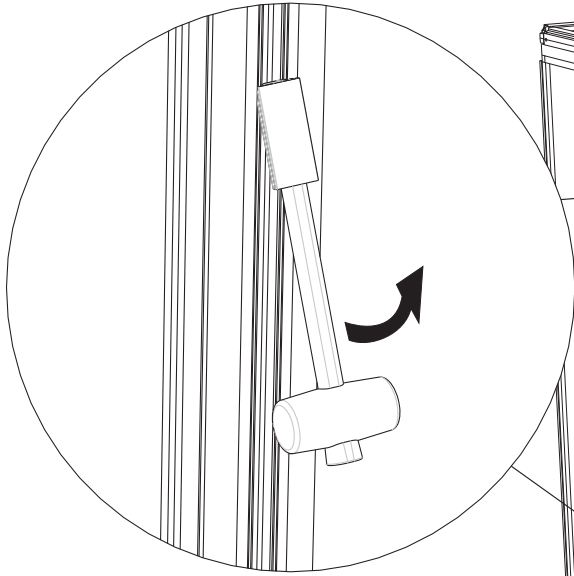
Baksidan av rummet  
Back of the room  
Rückseite der Kabine  
Face arrière de la cabine  
Задняя часть комнаты

P5  
1968mm



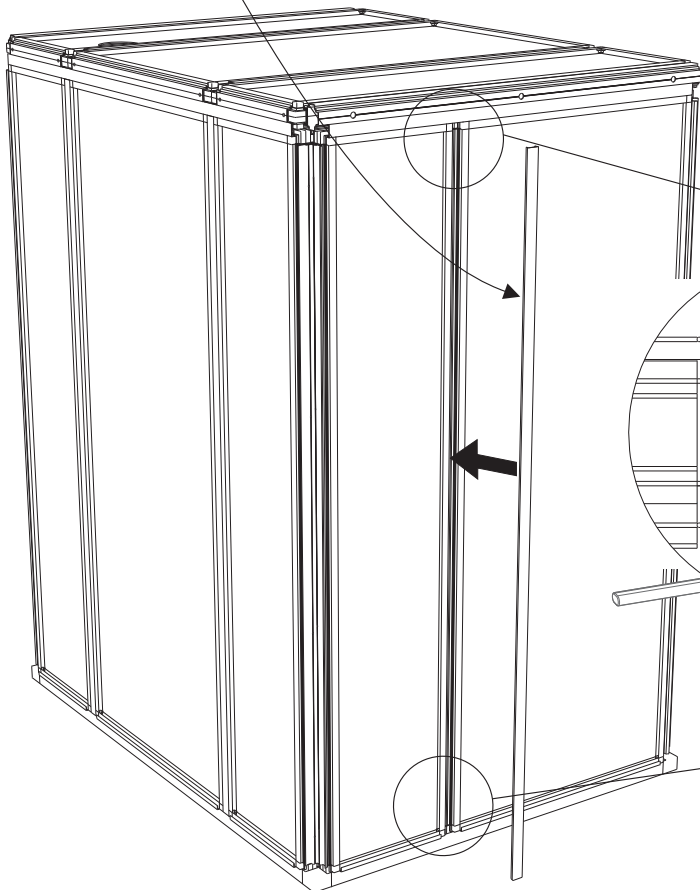
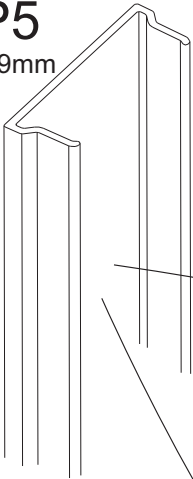


38

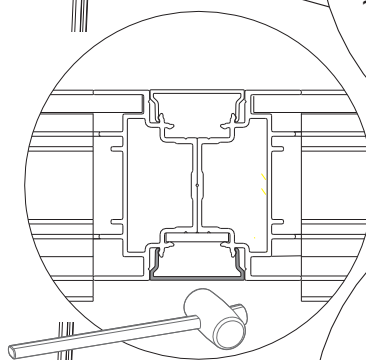
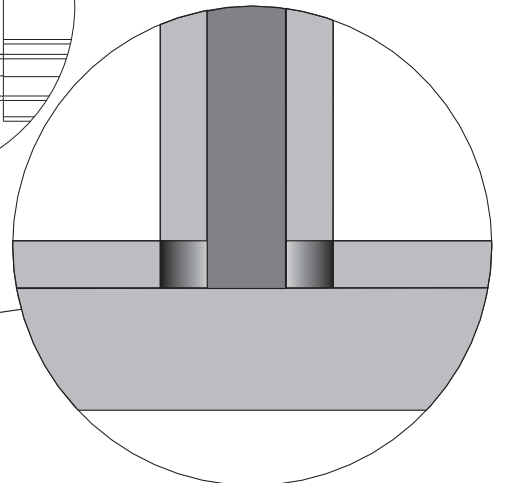
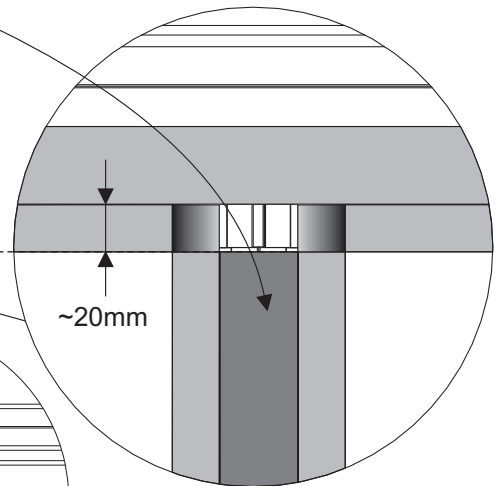


Baksidan av rummet  
Back of the room  
Rückseite der Kabine  
Face arrière de la cabine  
Задняя часть комнаты

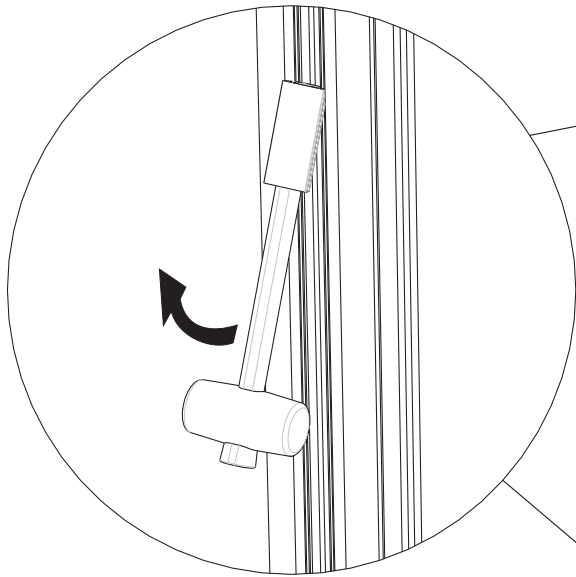
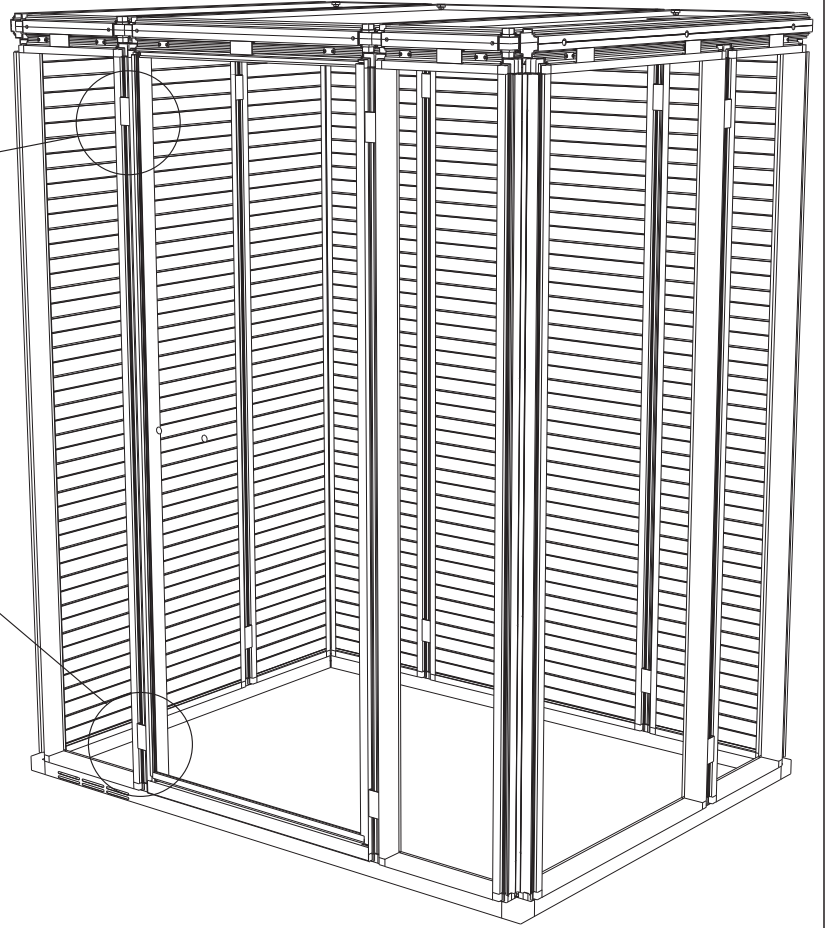
P5  
1949mm



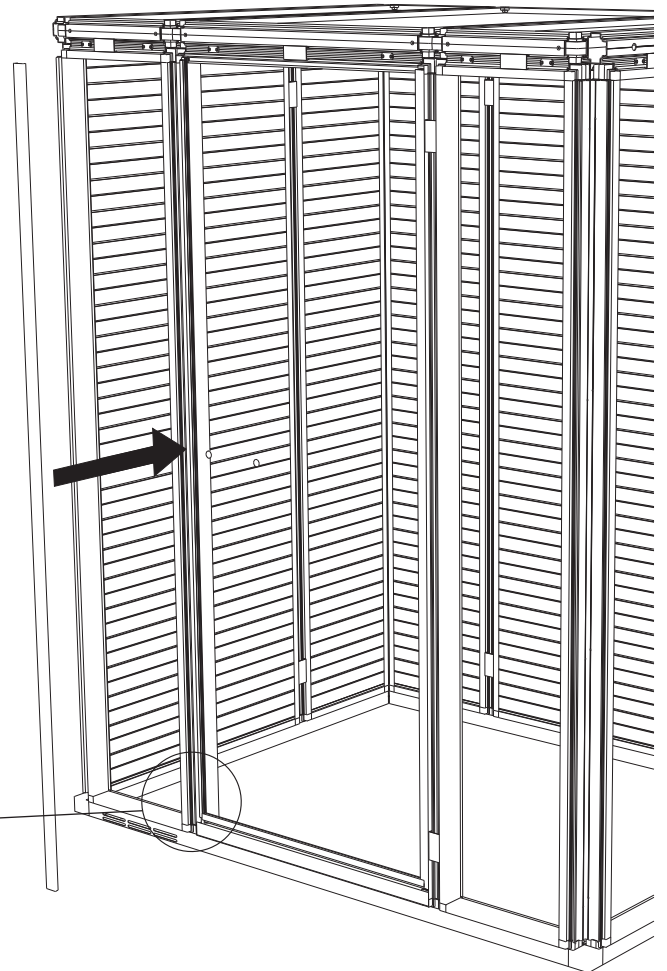
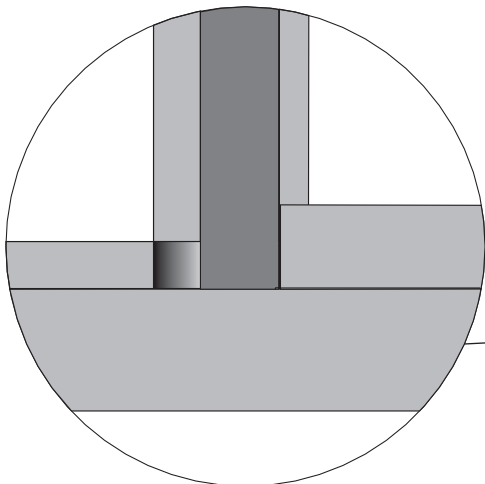
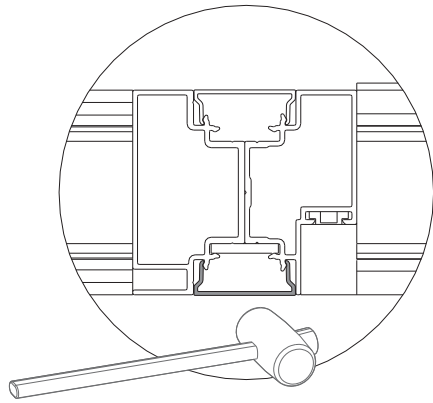
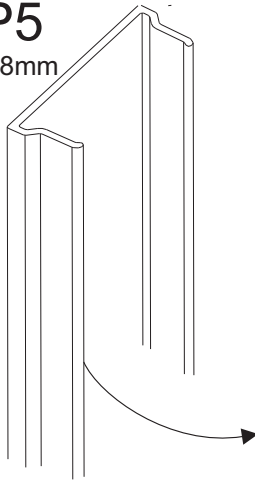
Kant i kant  
Flush fit  
Kantenbündig  
Bord à bord  
Край к краю.



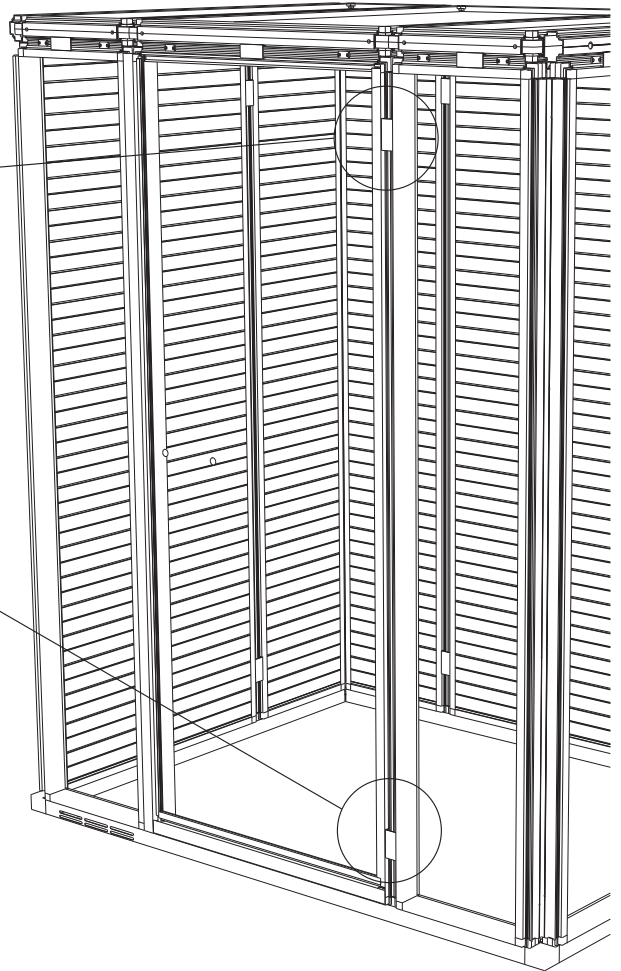
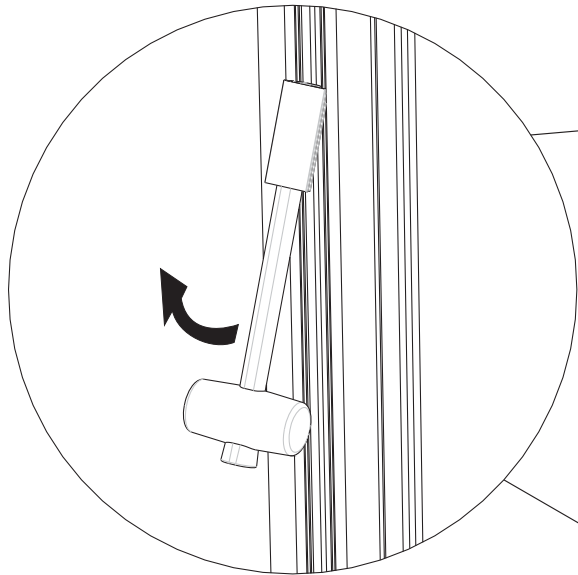
39



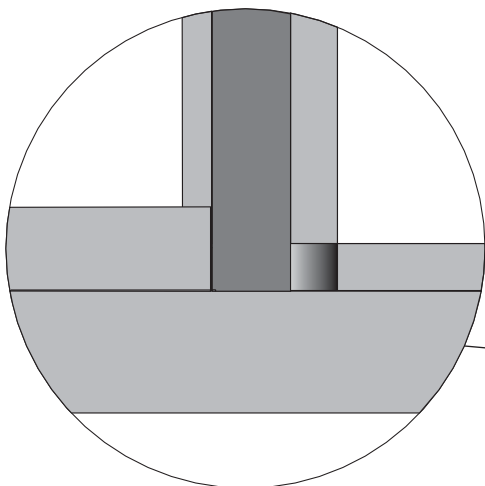
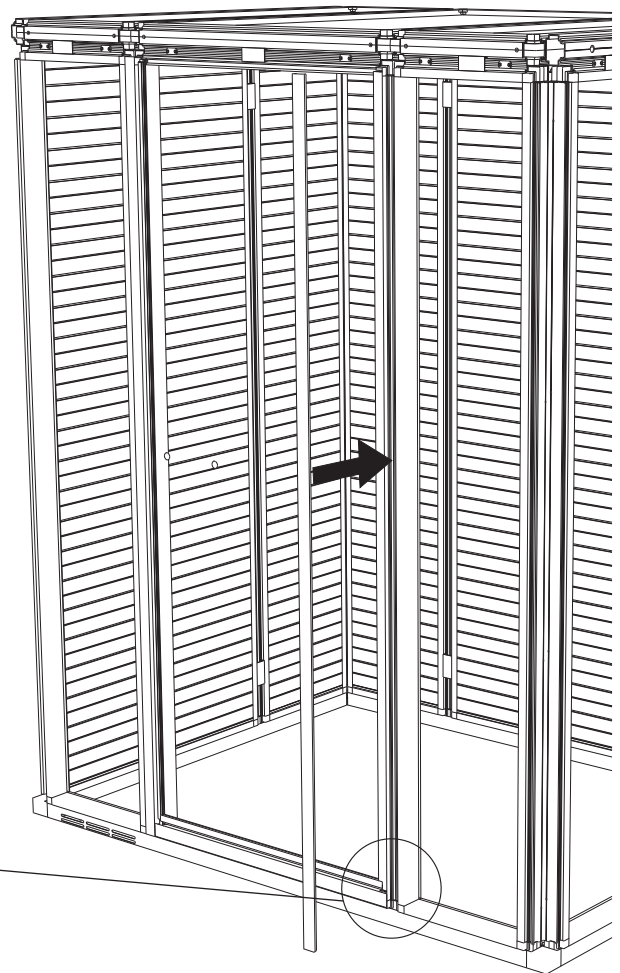
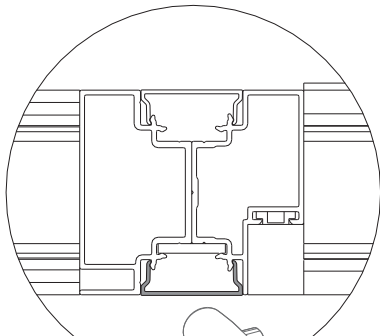
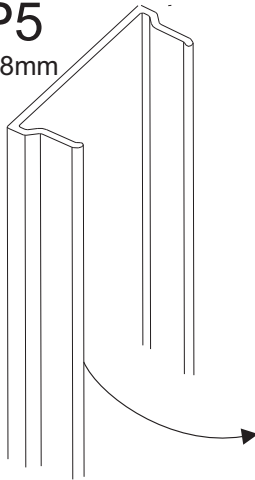
P5  
1968mm



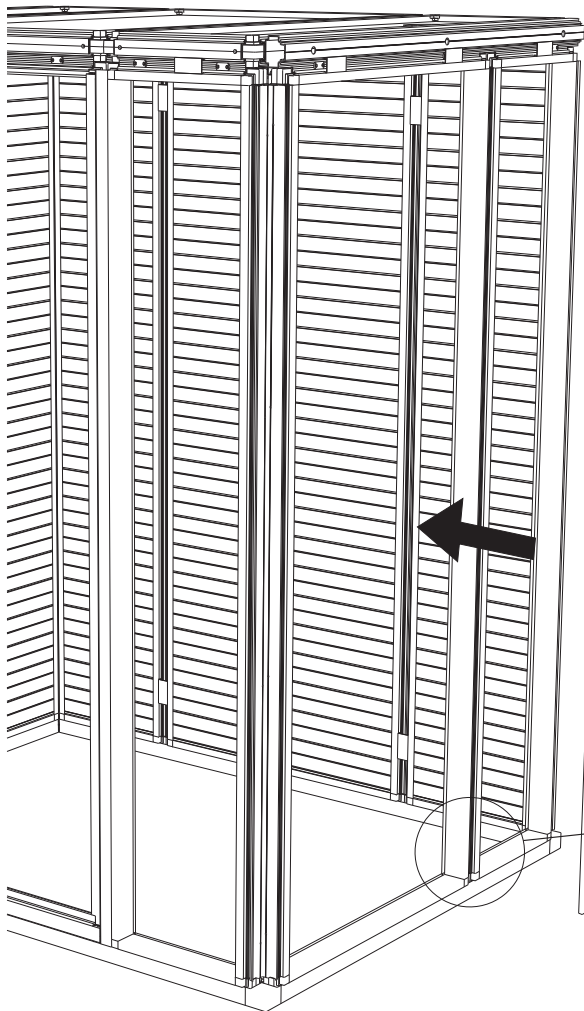
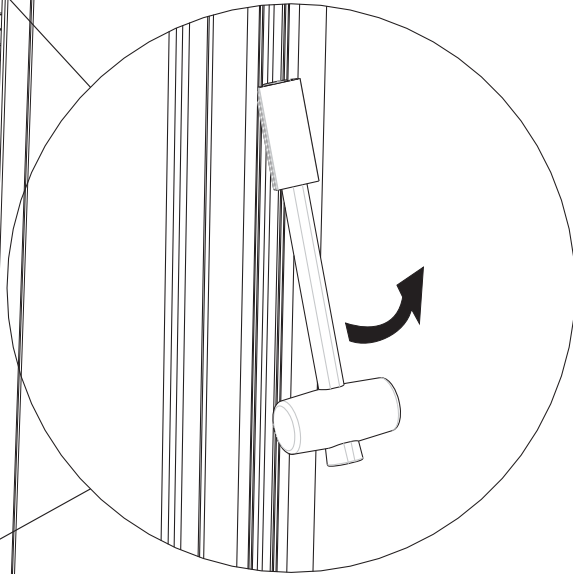
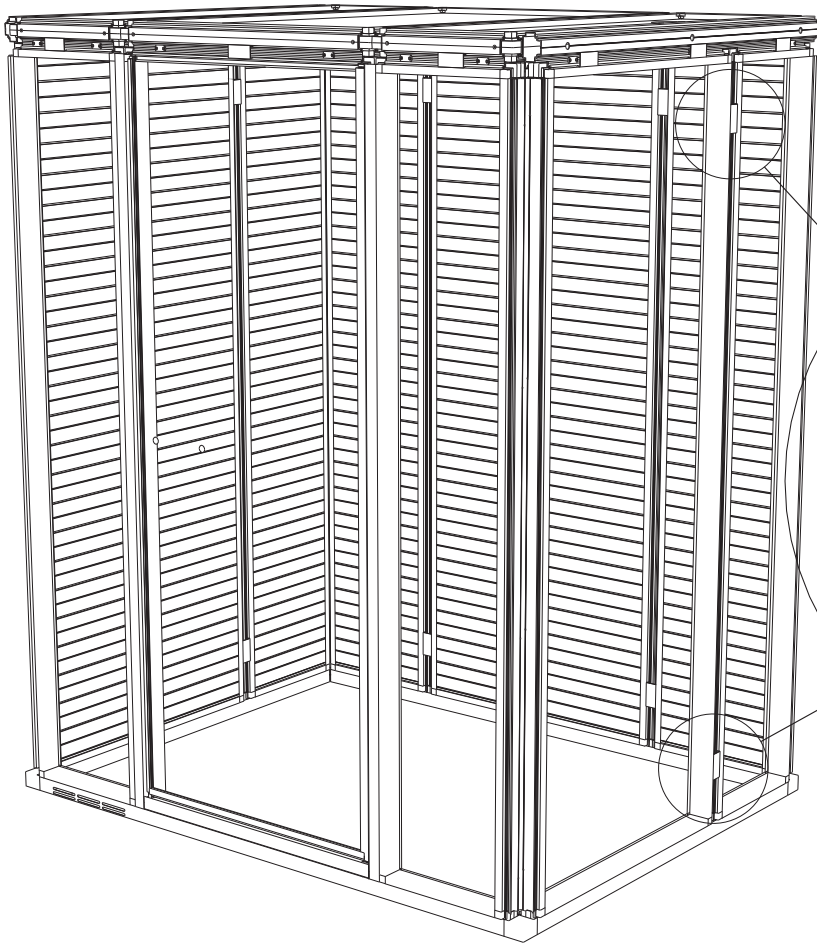
40



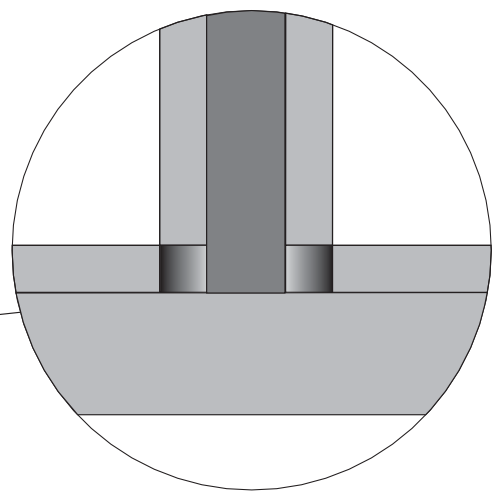
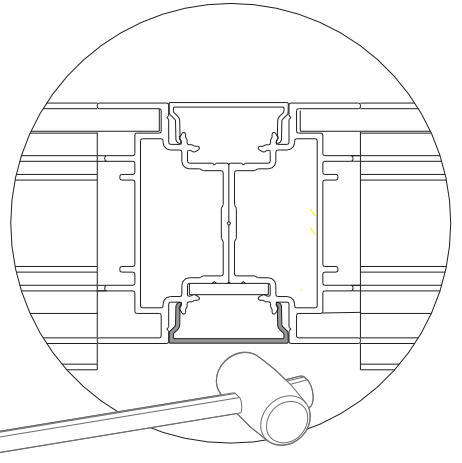
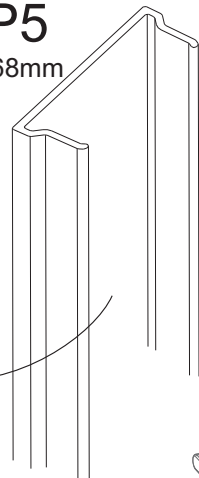
P5  
1968mm

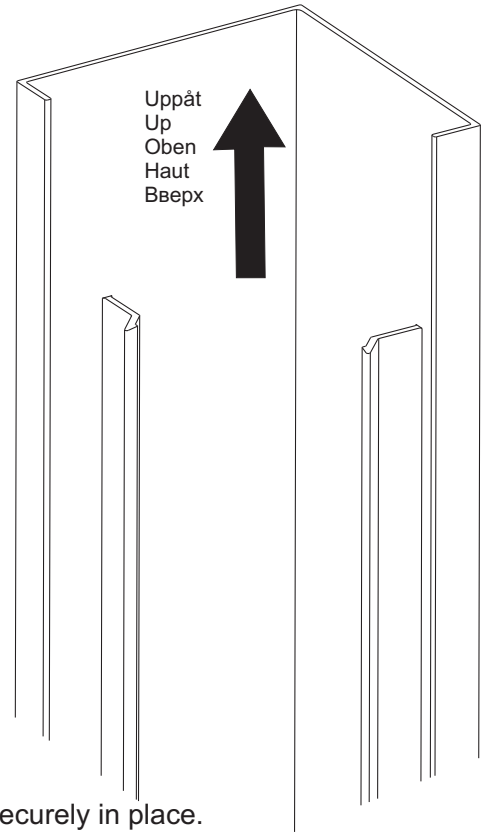
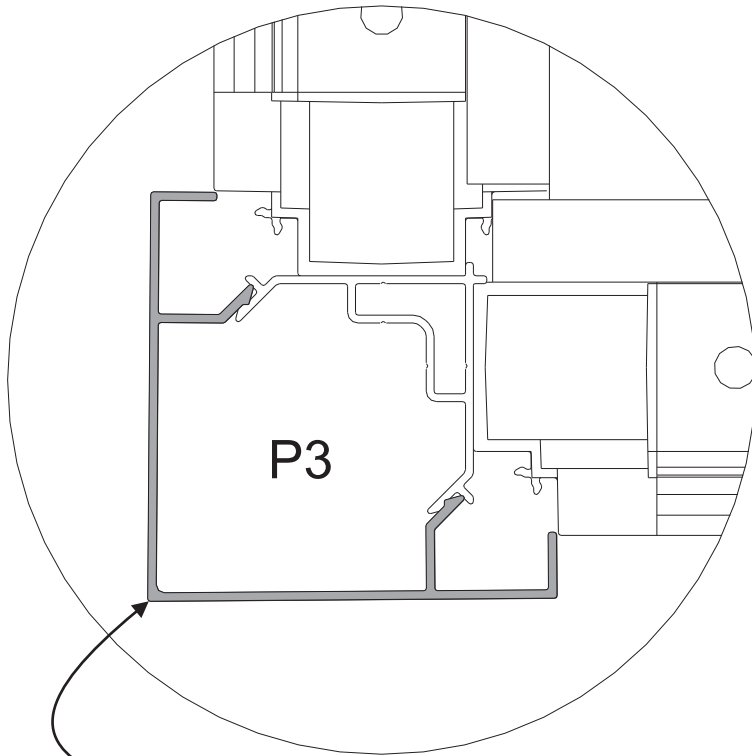


41

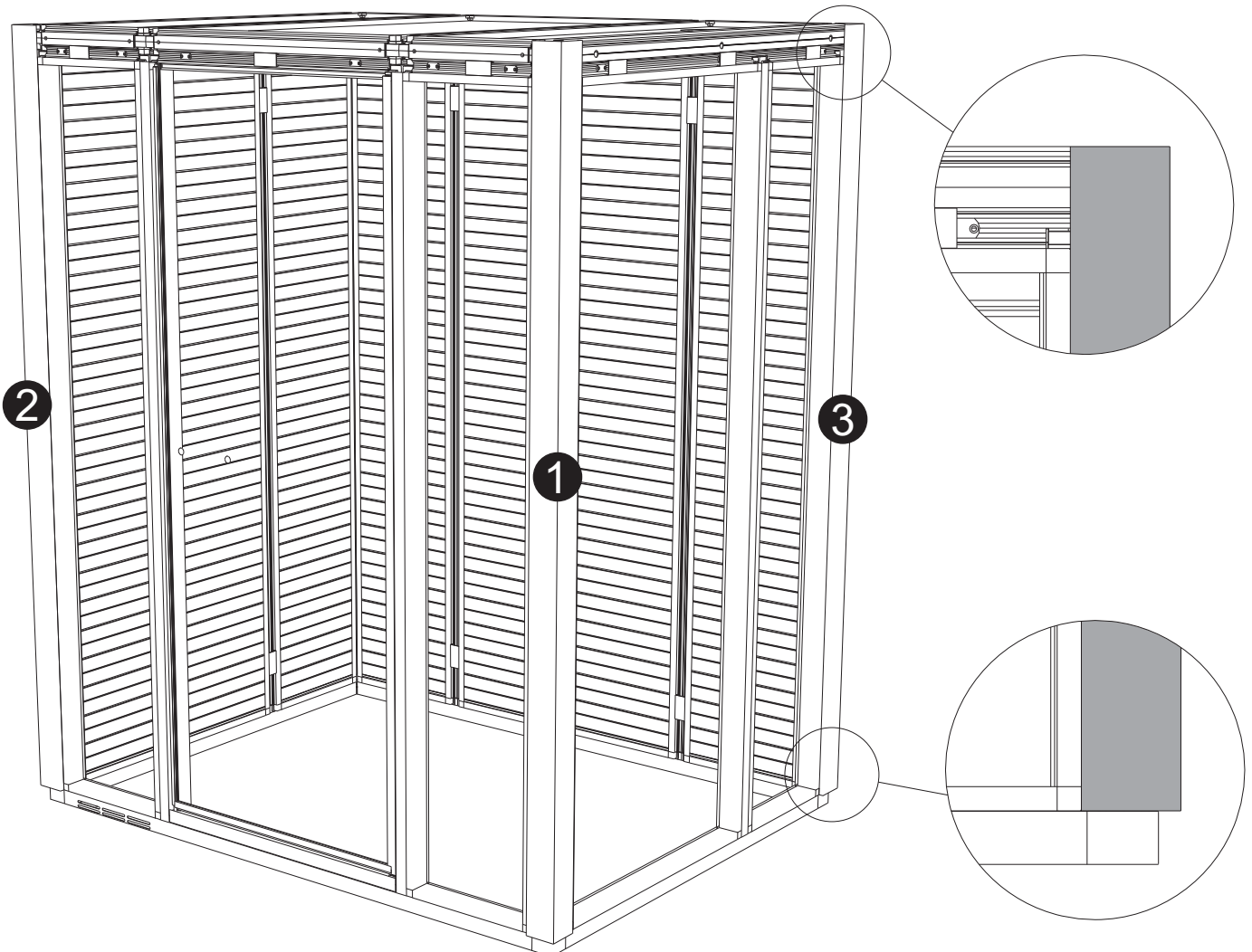


P5  
1968mm

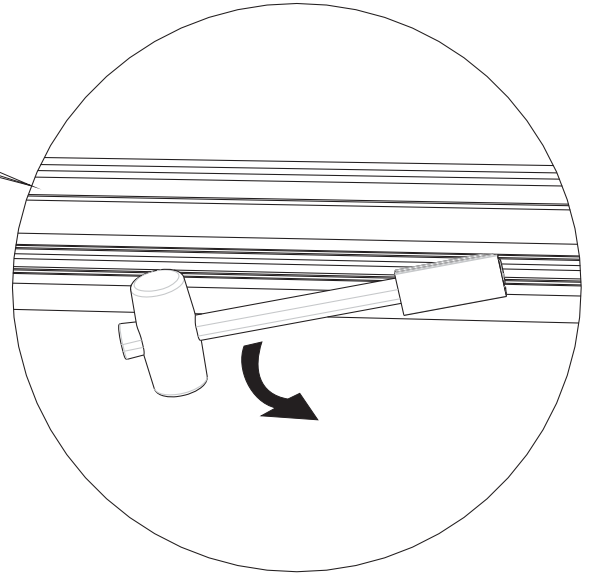




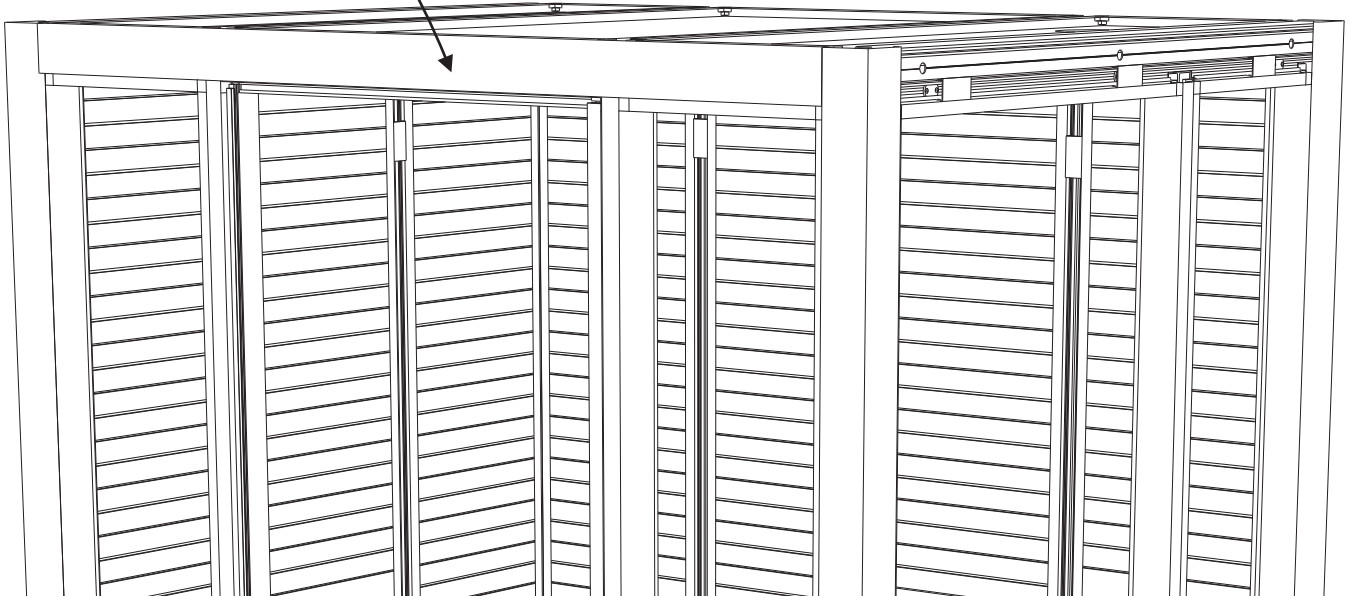
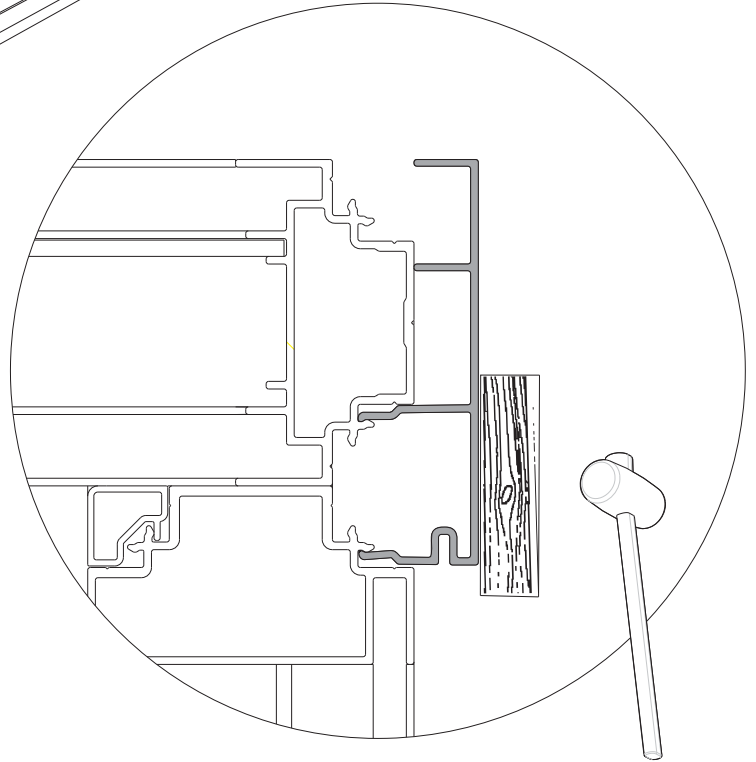
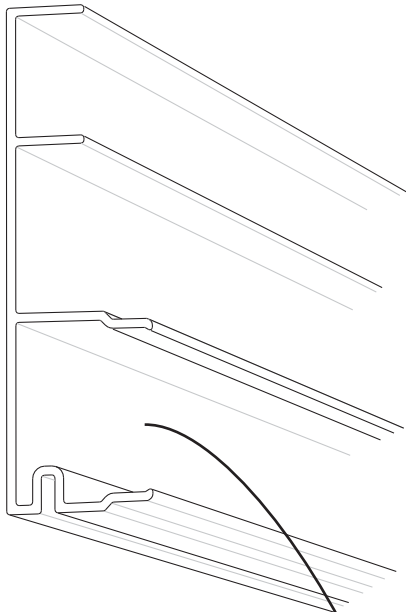
Banka med handen i hörnet på hörnprofilerna för att fästa dem.  
 Tap the corner of the corner profiles with your hand to fix them securely in place.  
 Eckprofile durch Schlagen mit der Handfläche auf die Profillecke befestigen.  
 Frapper de la main dans l'angle des profilés d'angle pour les mettre en place.  
 Прибейте угловые рейки в углу рукой, чтобы они были зафиксированы.

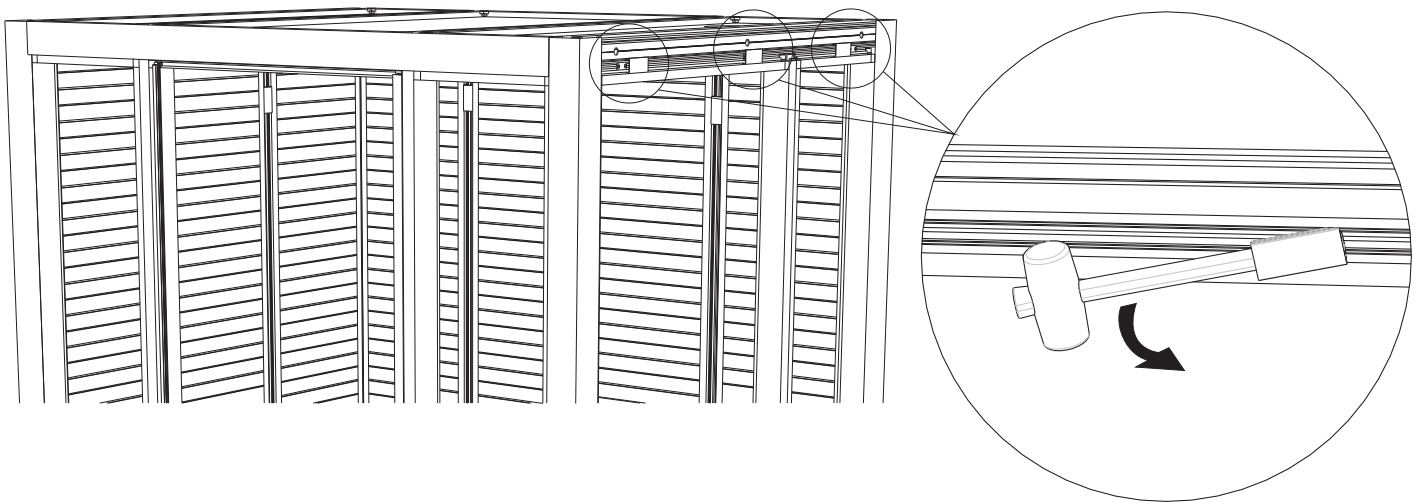


43

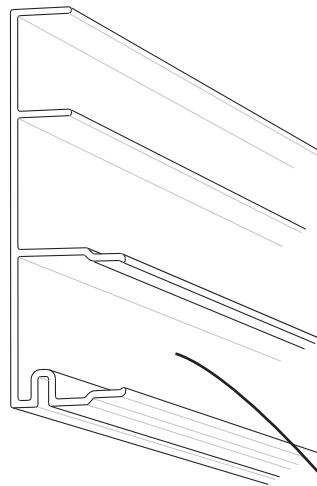
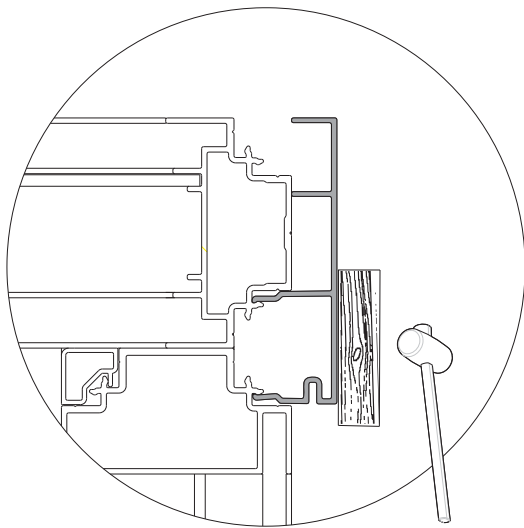


P4  
1568mm





**P4**  
1168mm



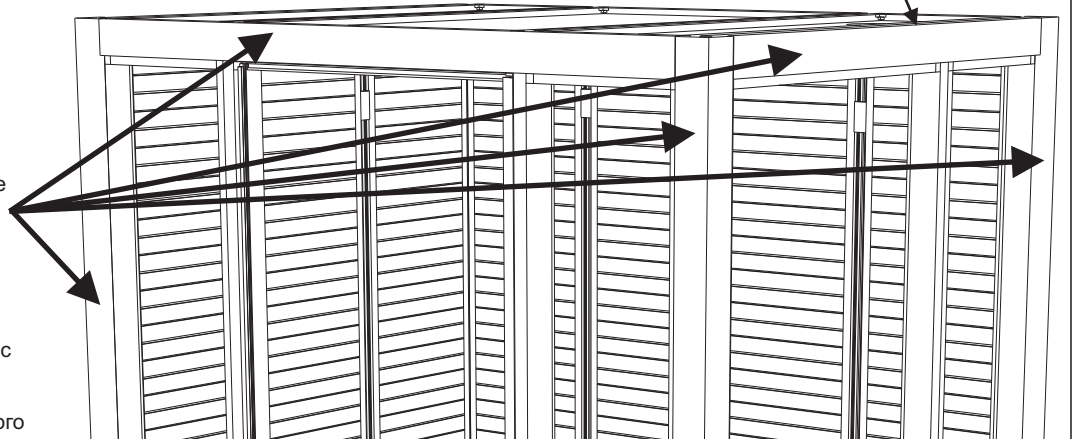
TIPS! För bästa resultat polera frontprofilerna med bilvax.

NOTE! For a superior result polish the front profiles with car wax.

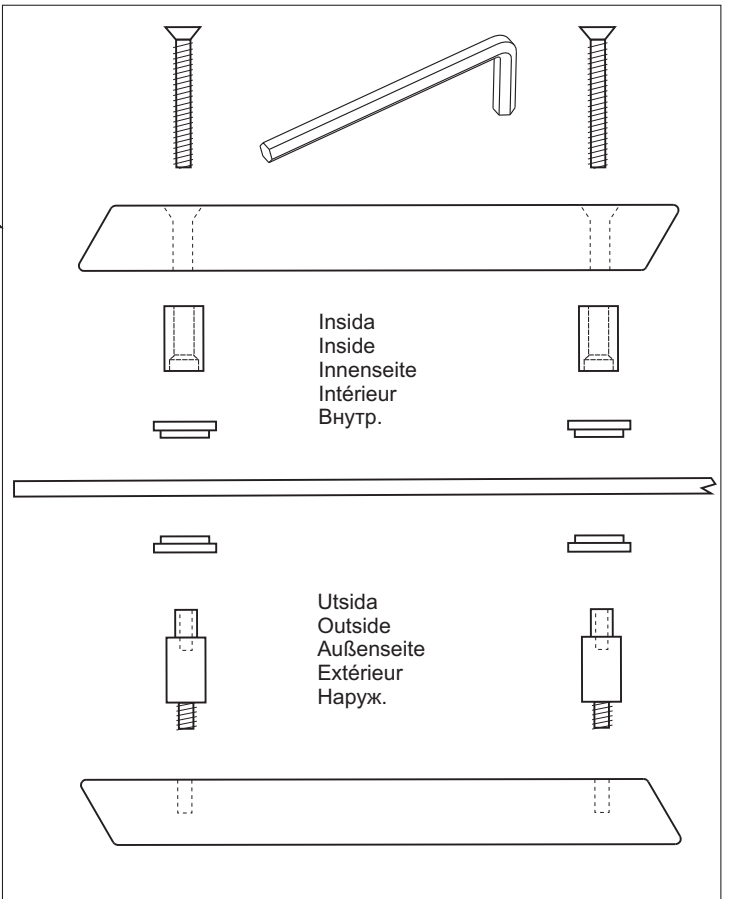
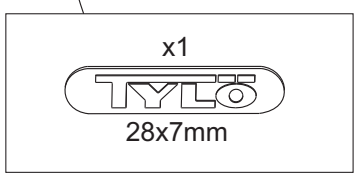
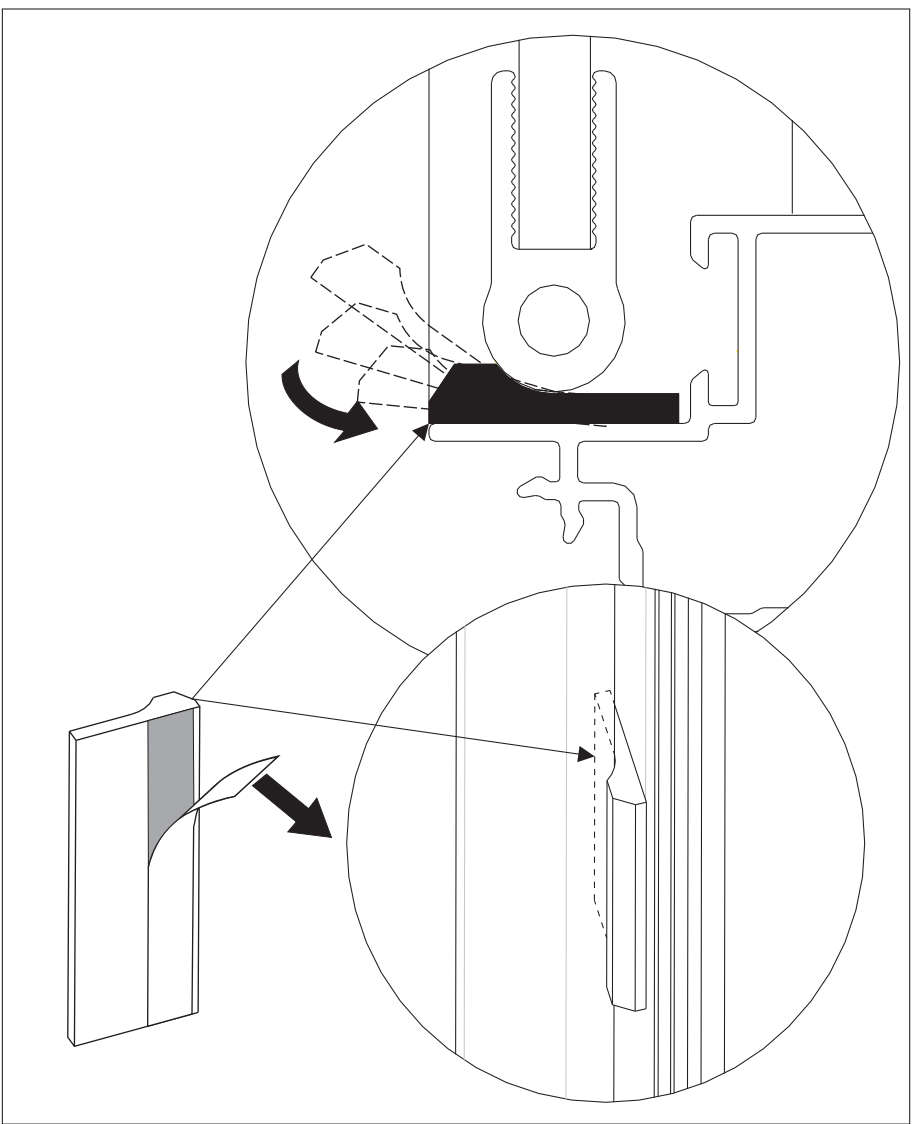
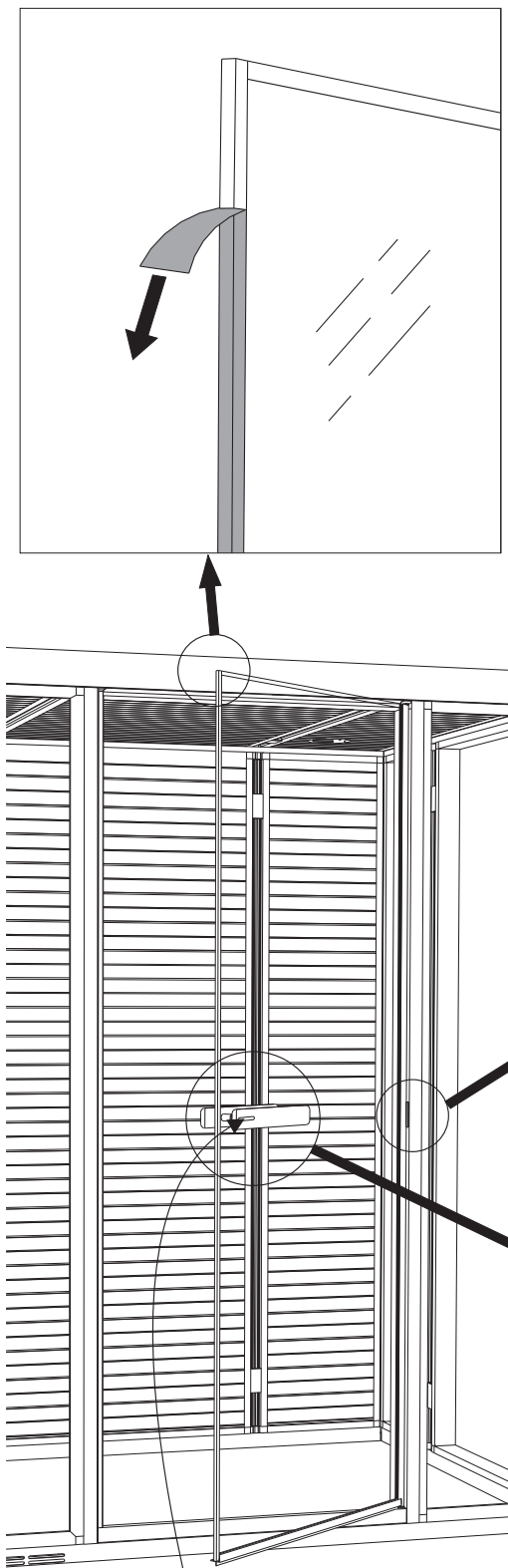
Tipp! Für optimales Ergebnis die Frontprofile mit Autowachs polieren.

CONSEIL ! Pour obtenir le meilleur résultat, polir les profilés frontaux avec du polish pour automobile.

Совет! Для достижения оптимального результата, отшлифуйте передние рейки автомобильным воском.



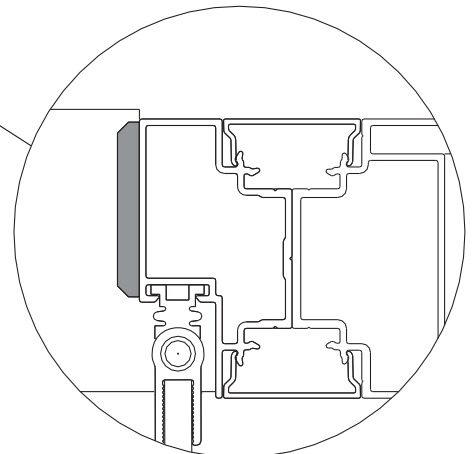
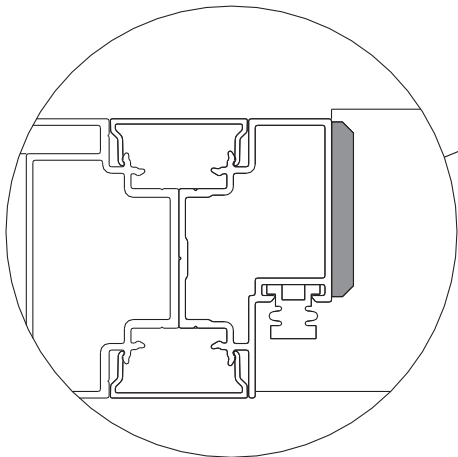
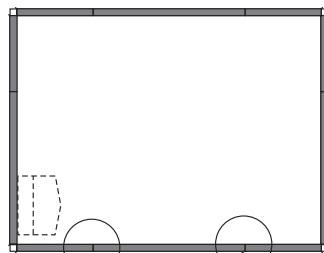
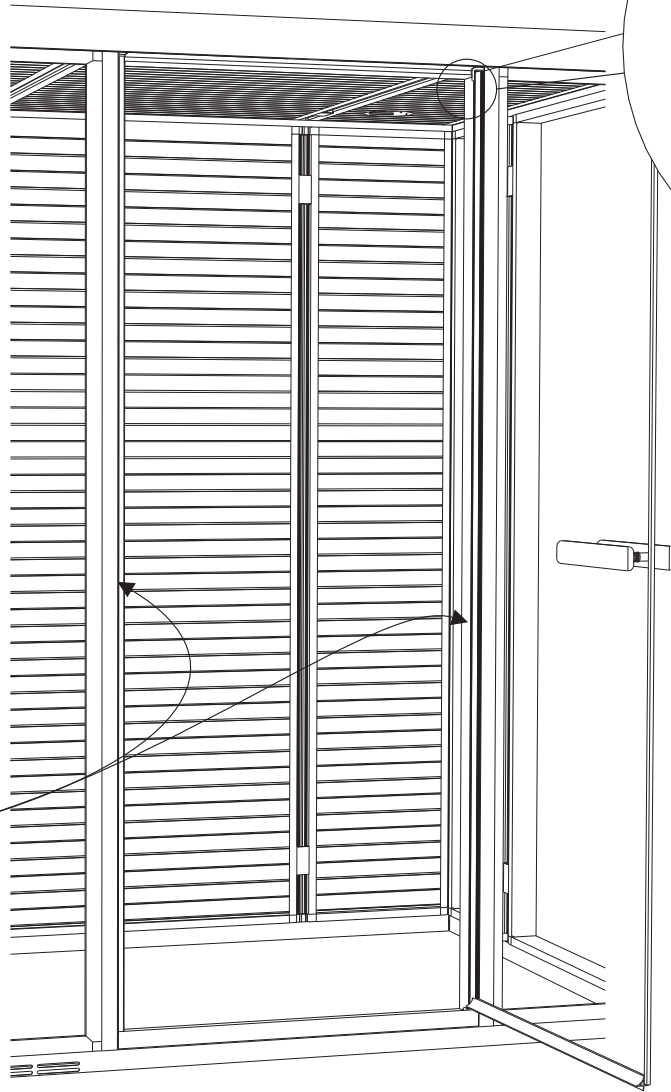
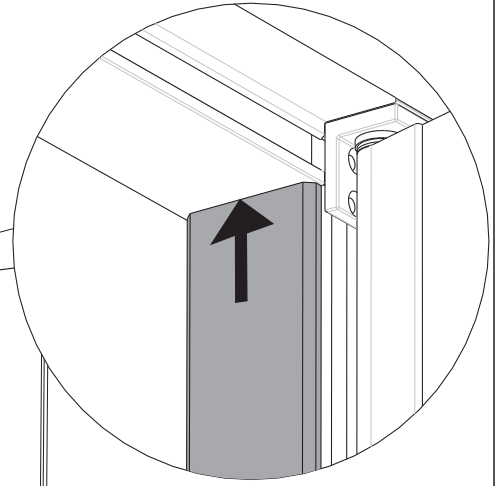
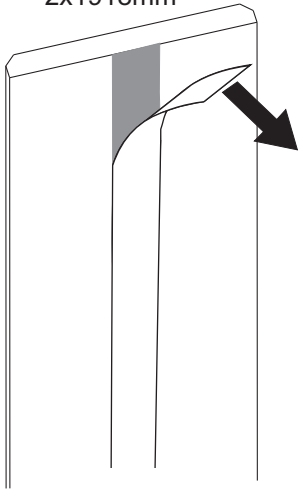
45





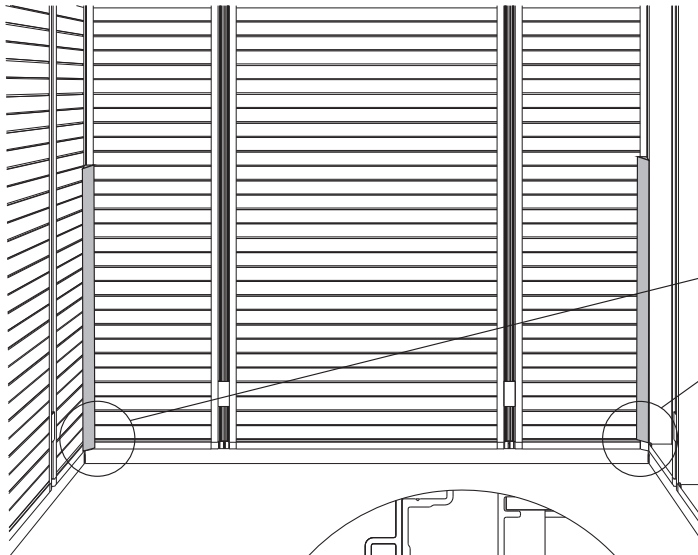
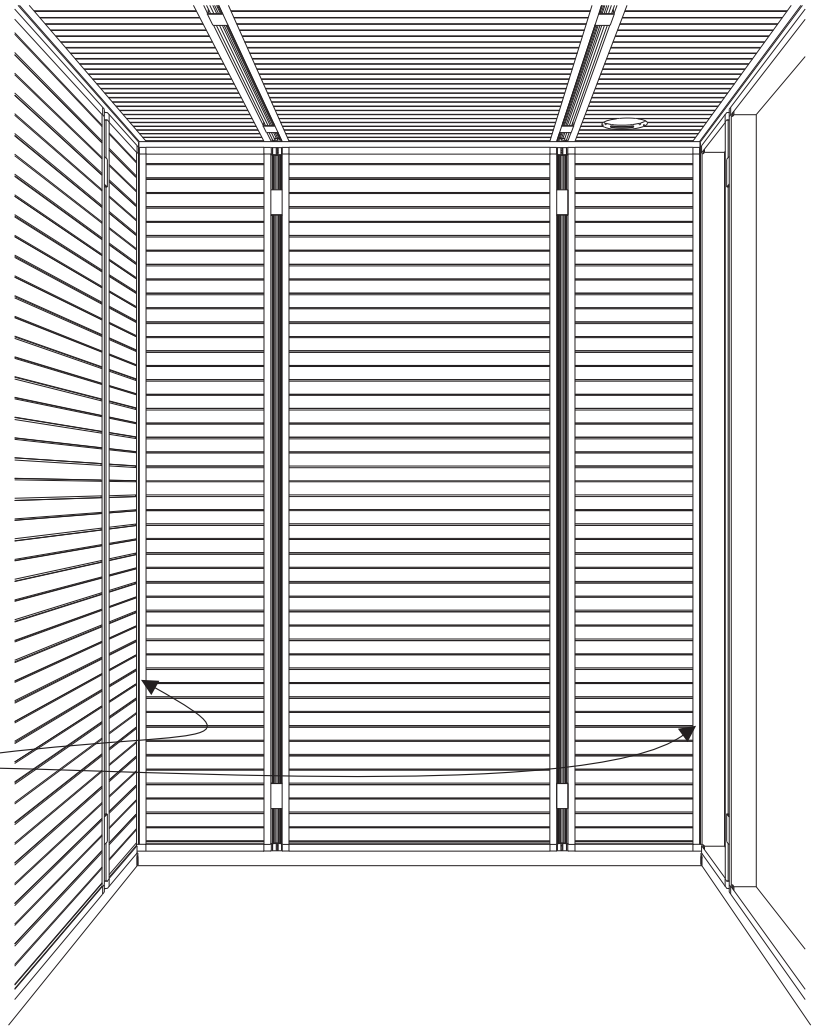
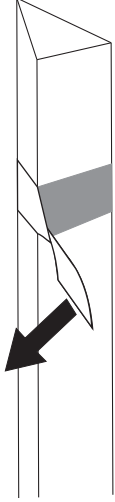
46

P9  
2x1918mm

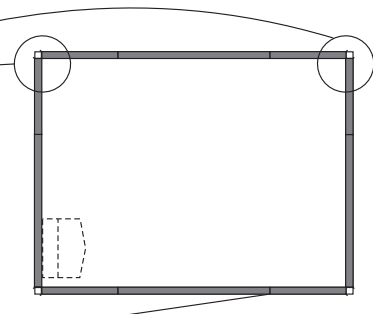
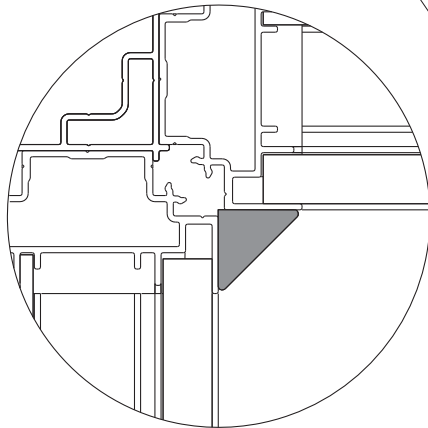
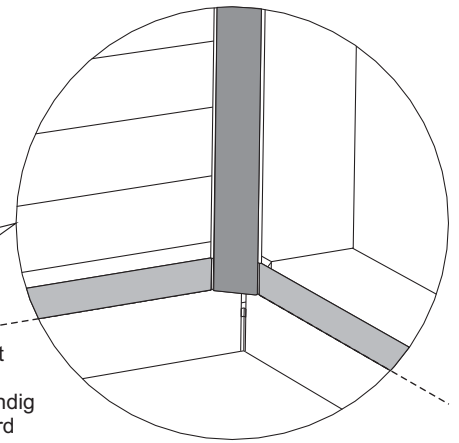


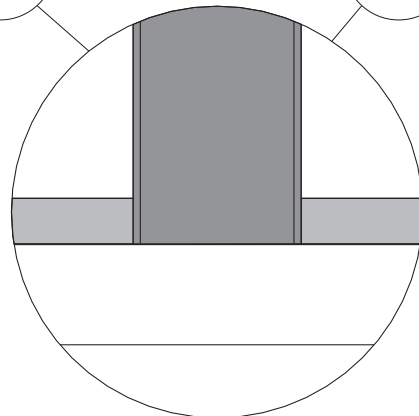
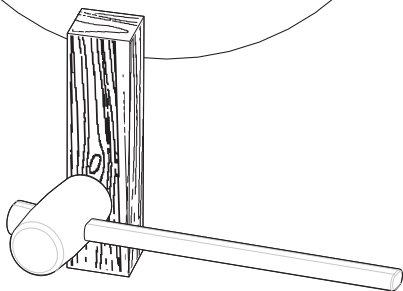
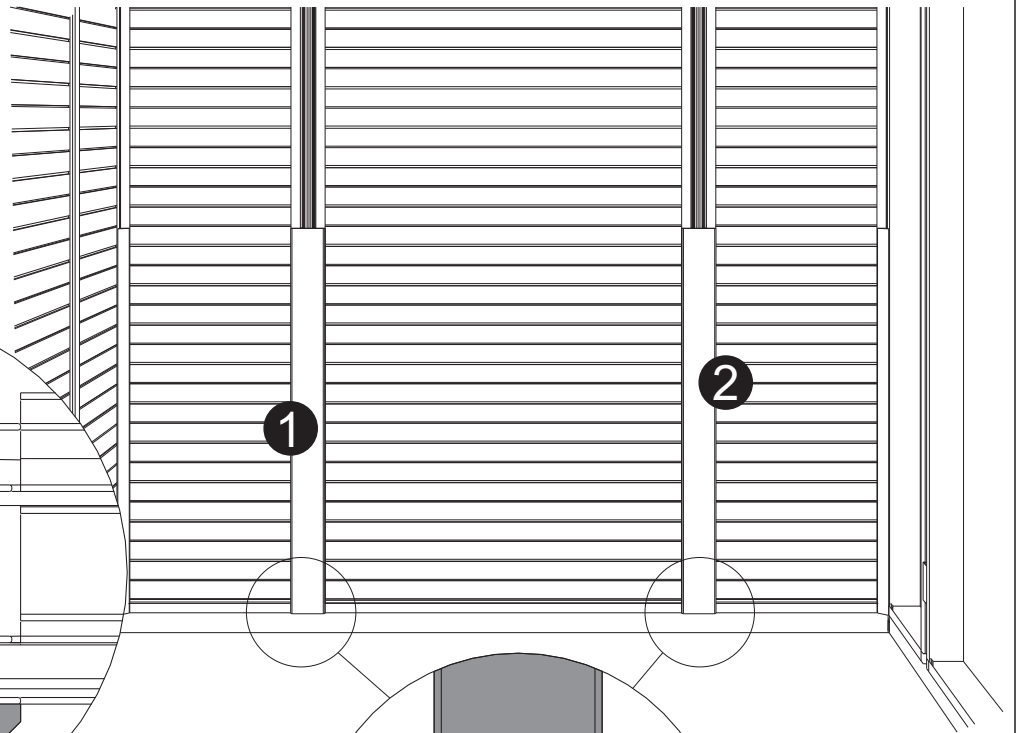
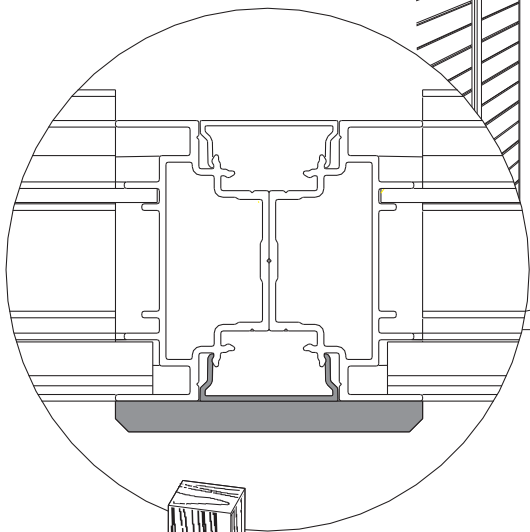
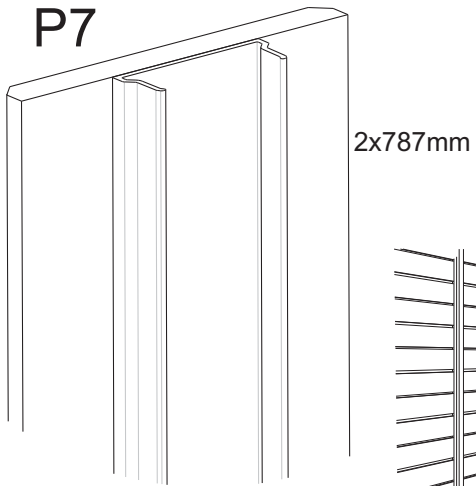
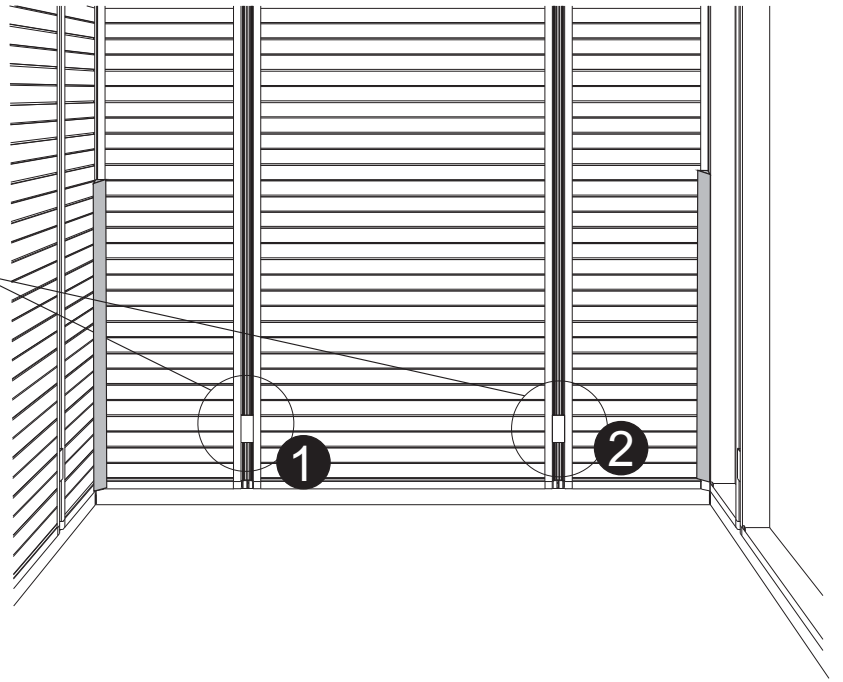
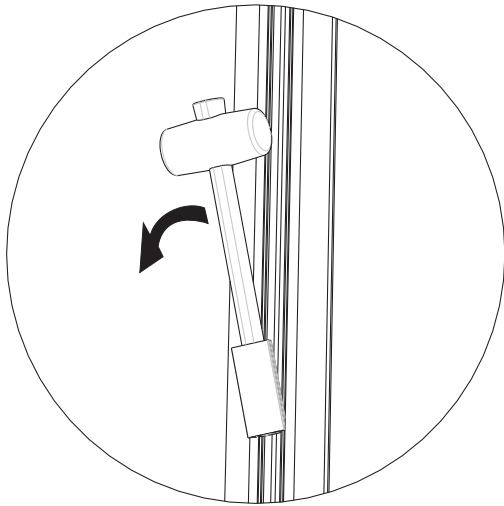
47

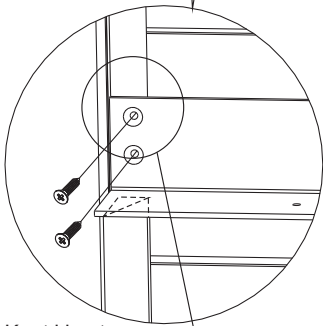
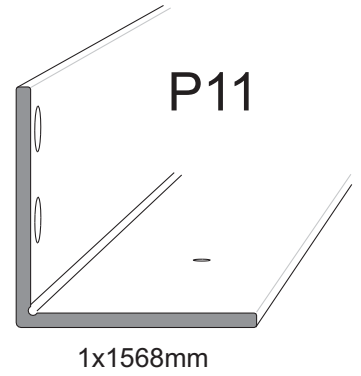
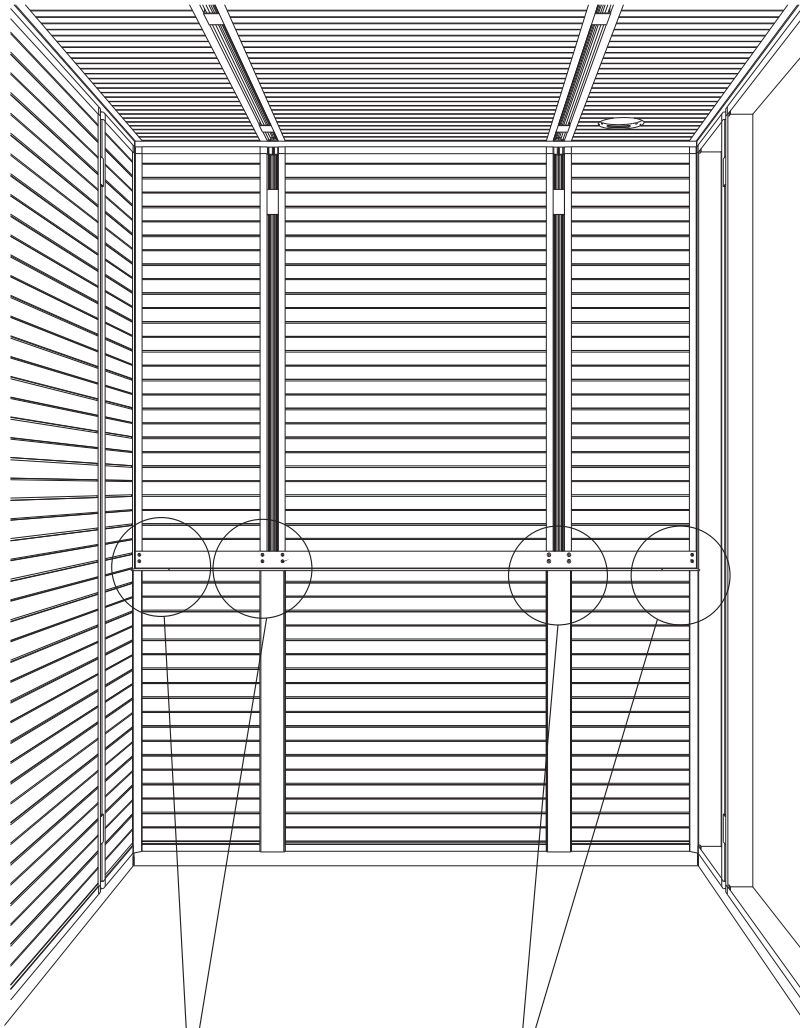
P8  
2x787mm



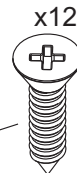
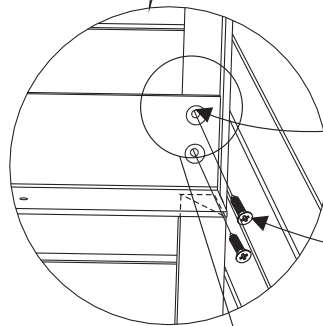
Kant i kant  
Flush fit  
Kantenbündig  
Bord à bord  
Край к краю.



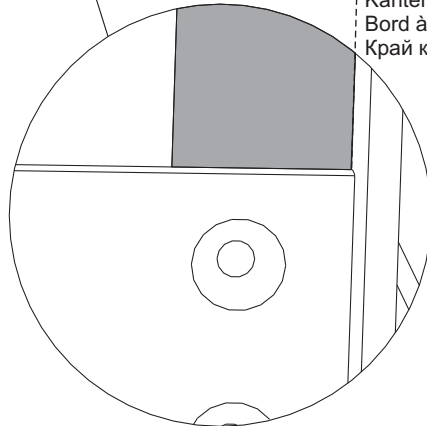
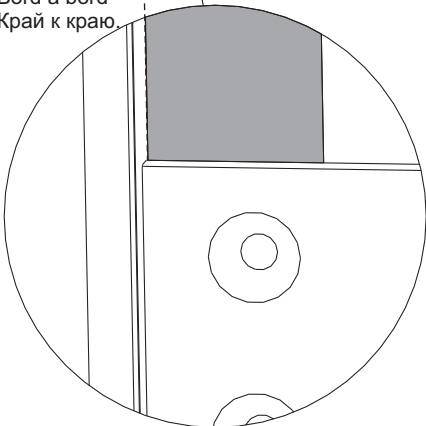




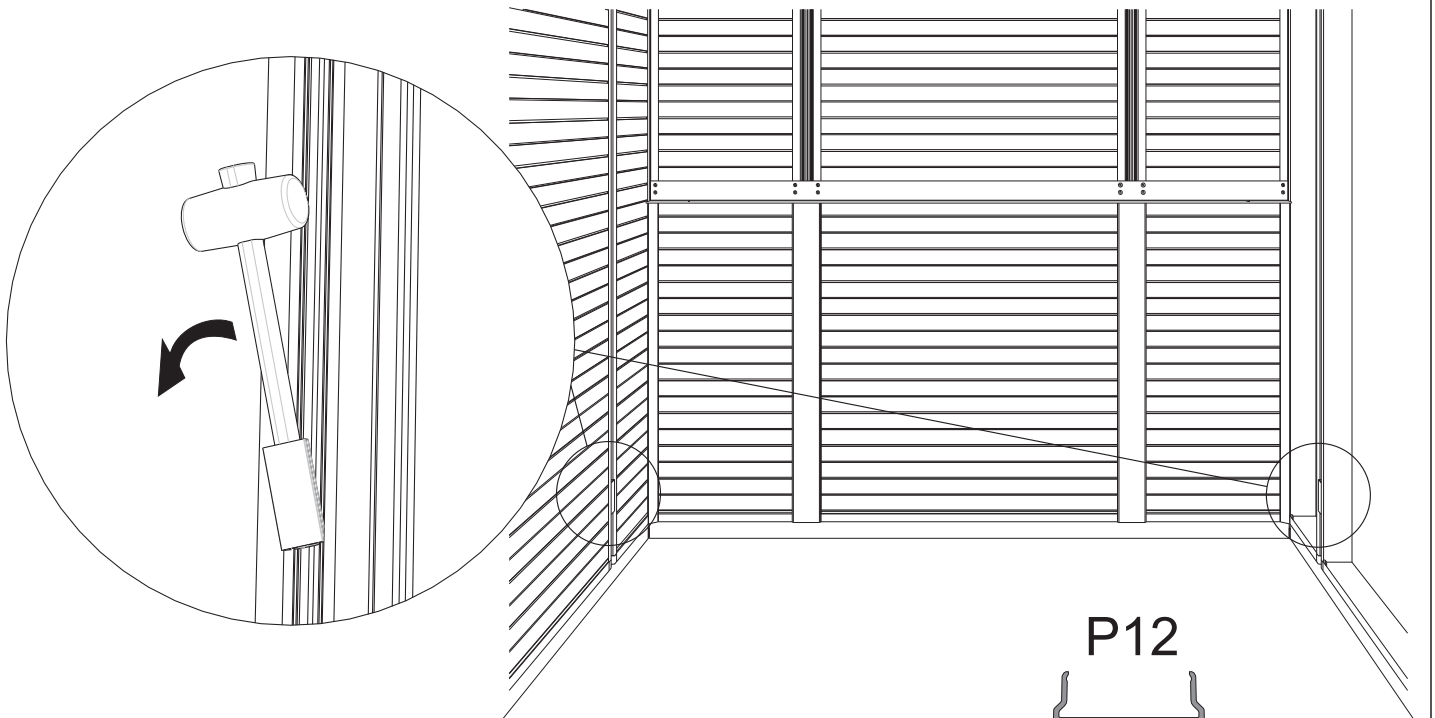
Kant i kant  
Flush fit  
Kantenbündig  
Bord à bord  
Край к краю.



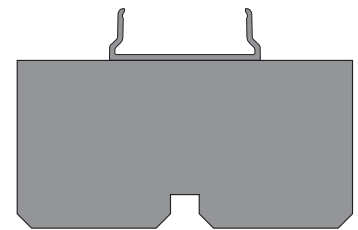
B8x16mm



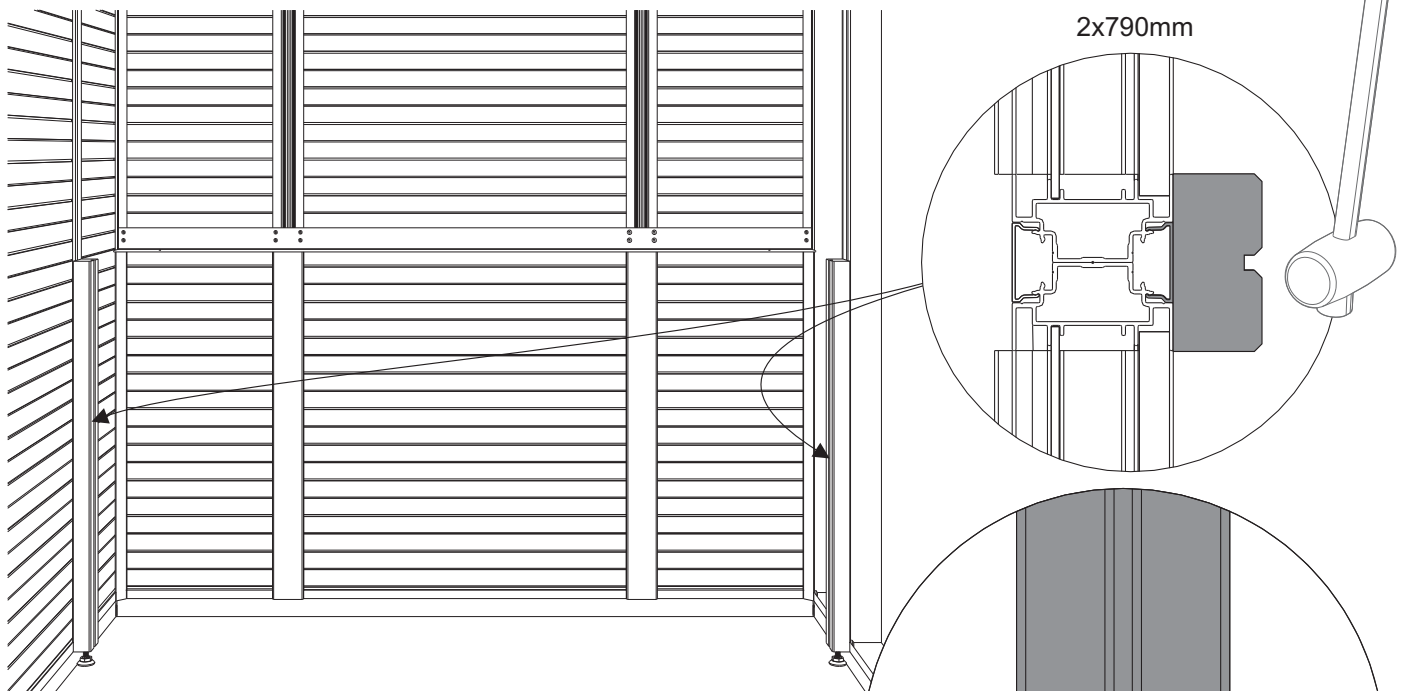
Kant i kant  
Flush fit  
Kantenbündig  
Bord à bord  
Край к краю.



P12



2x790mm



Kant i kant  
 Flush fit  
 Kantenbündig  
 Bord à bord  
 Край к краю.

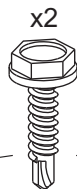
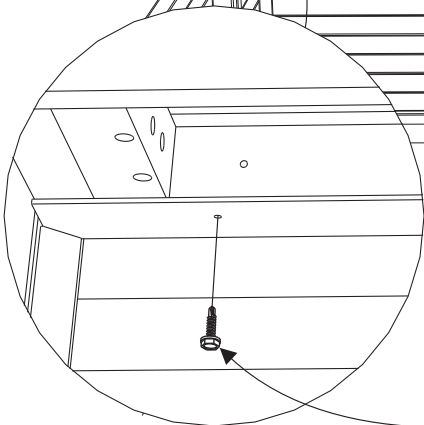
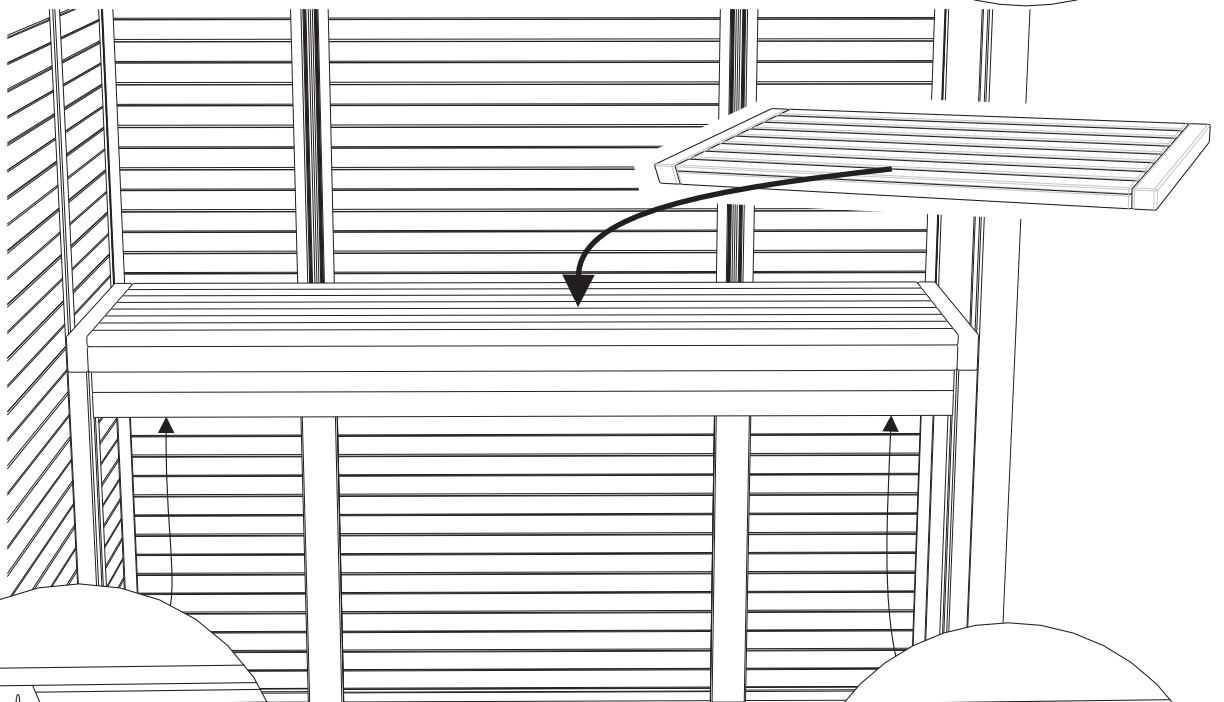
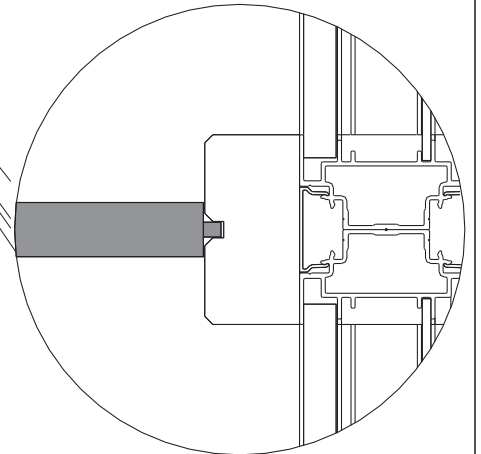
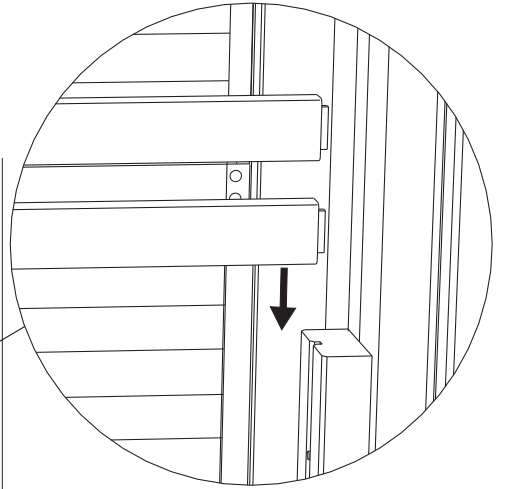
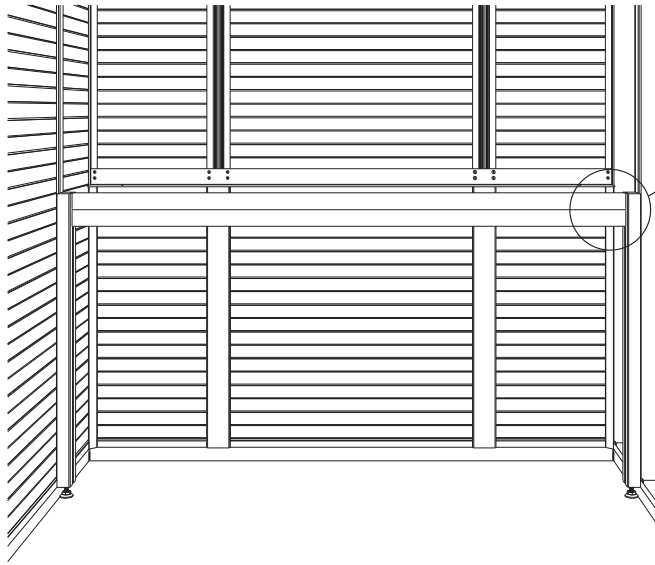
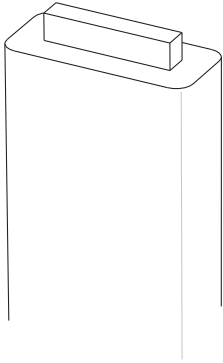
Vänta med att skruva ned fötterna tills rummet kommit på plats.  
 Do not screw the feet to the correct height until the room has been moved into position.  
 Nehmen Sie die Einstellung der Schraubfüße erst dann vor, wenn die Kabine am endgültigen Platz steht.  
 Pour visser les pieds, attendre que la cabine soit en place.  
 Не винчивайте лапки, пока комната не будет стоять на месте.

51

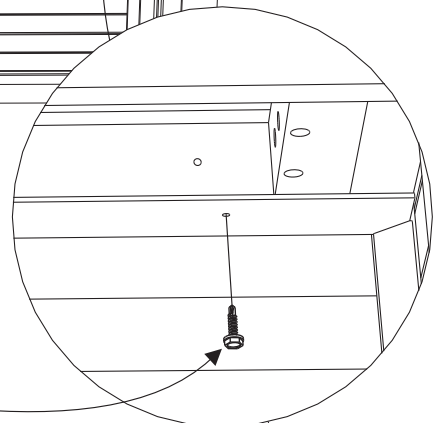
P13

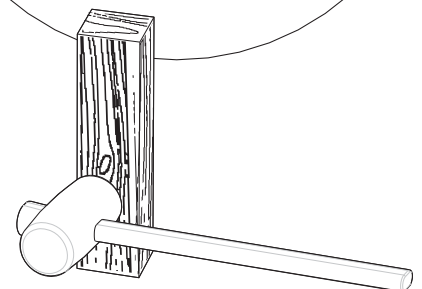
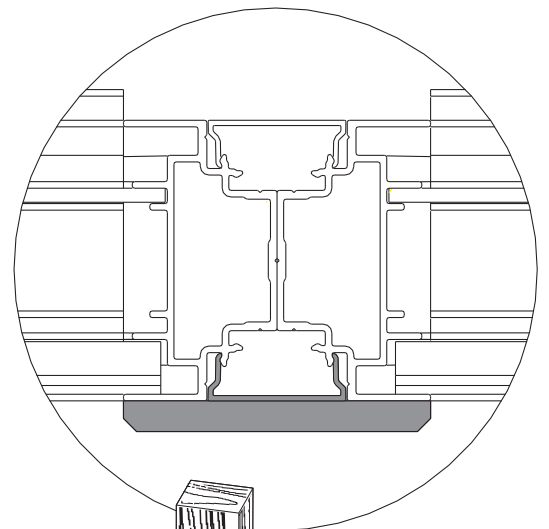
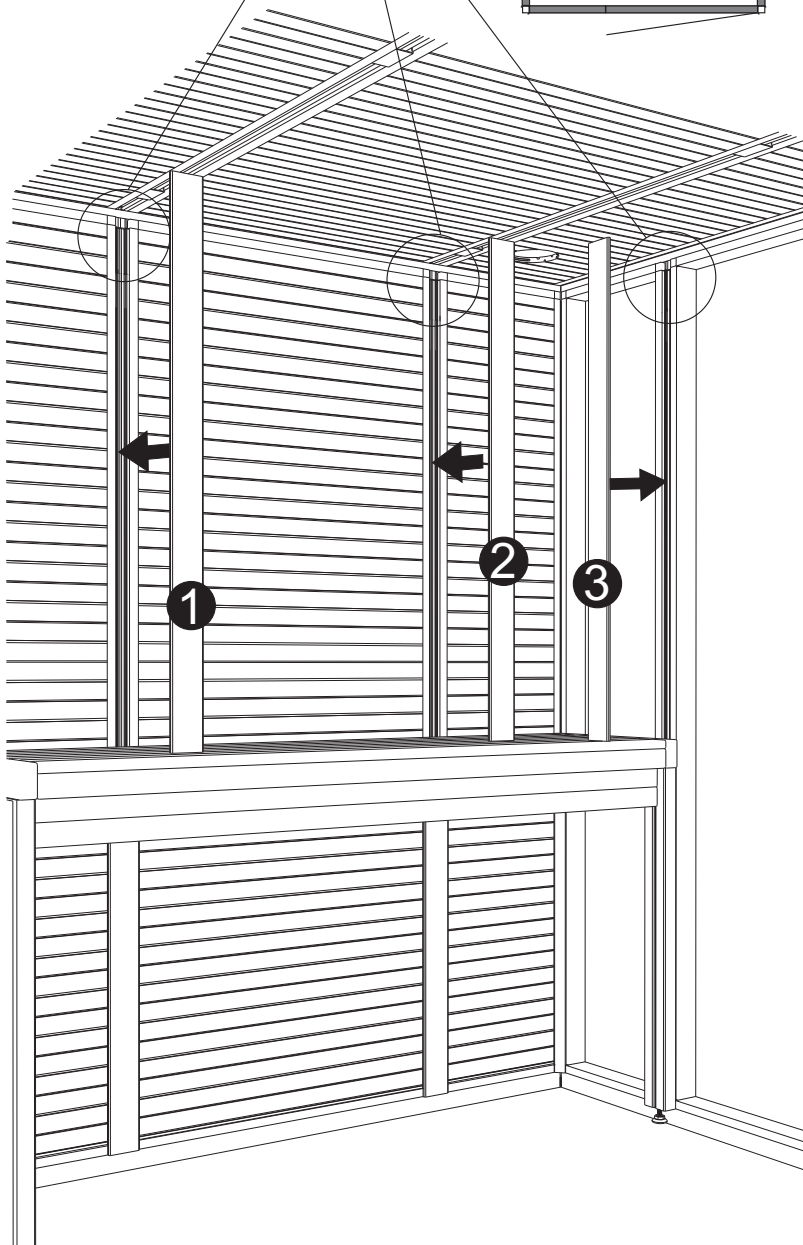
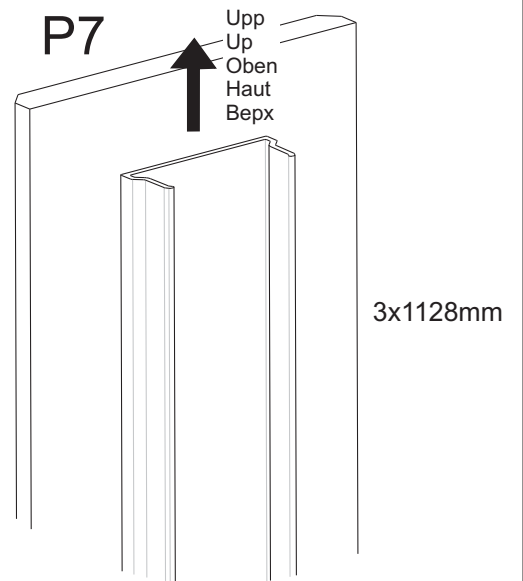
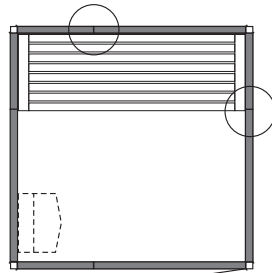
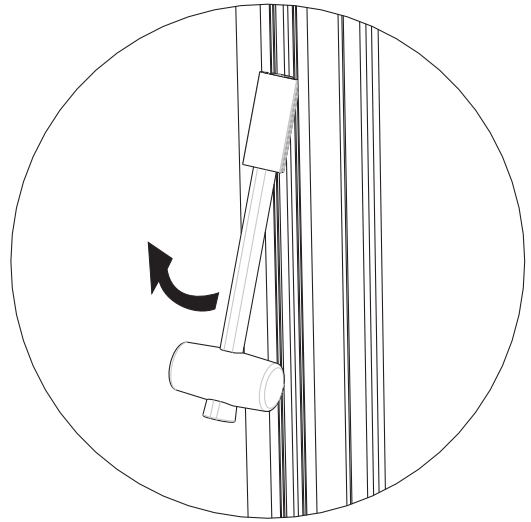
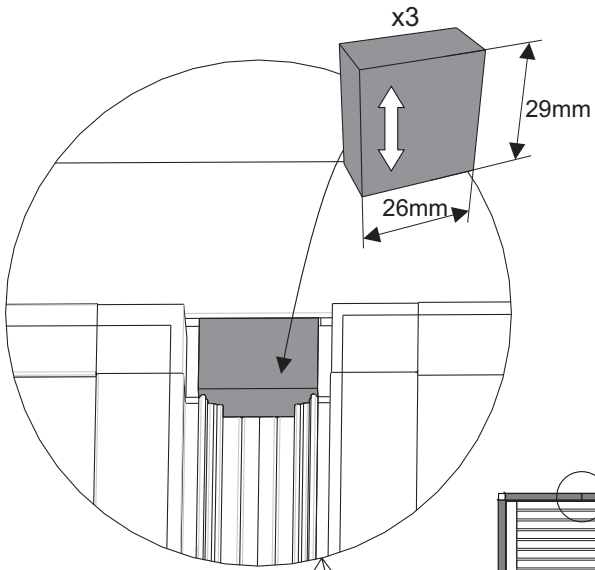


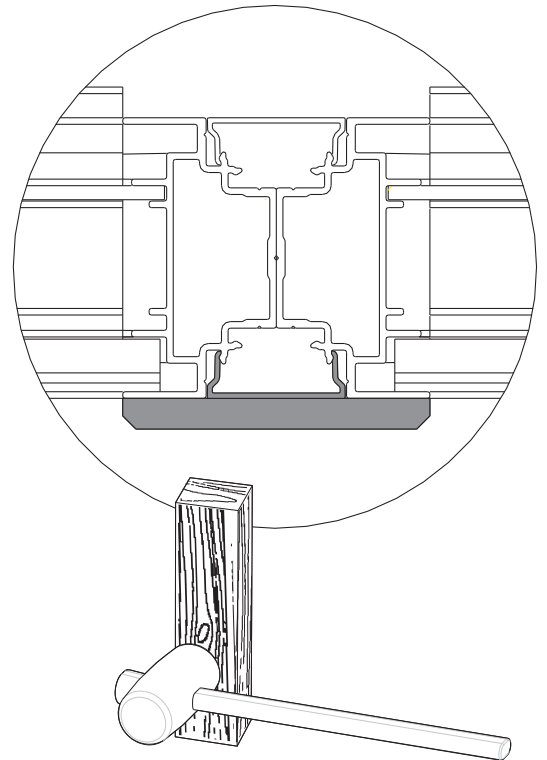
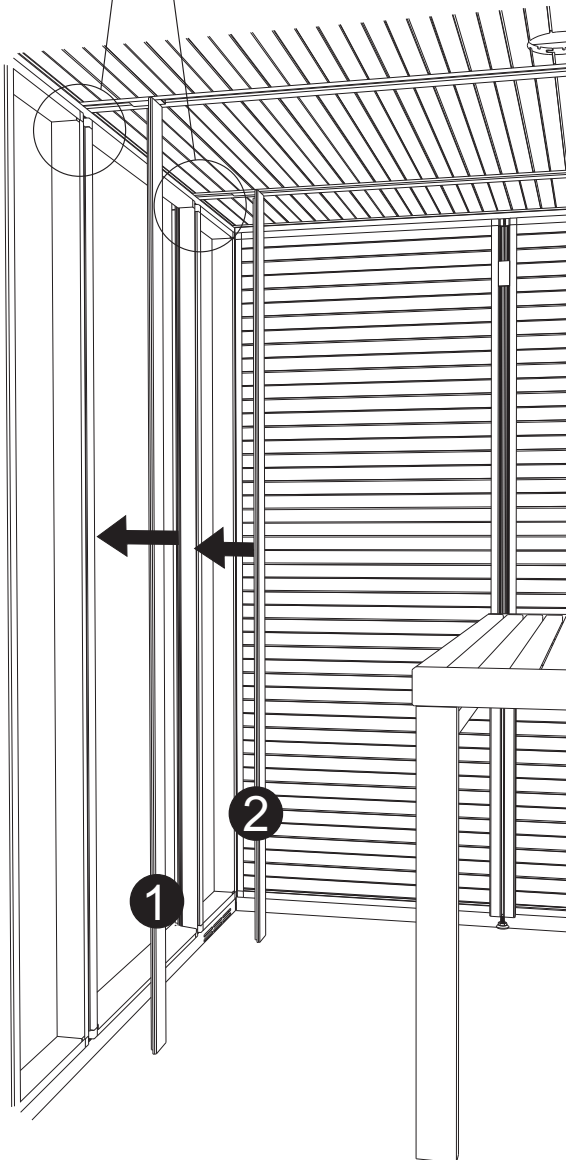
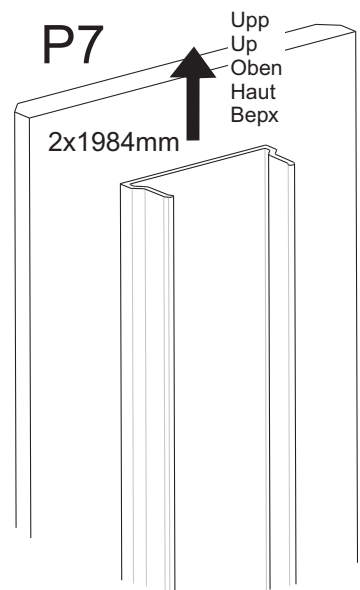
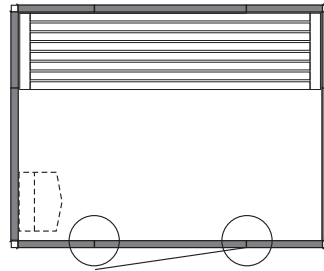
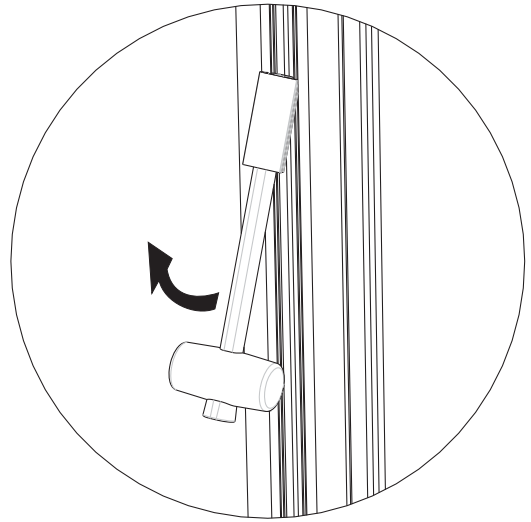
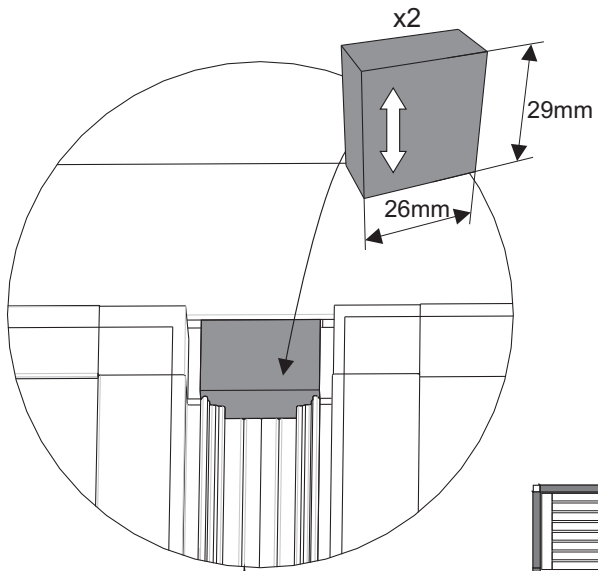
2x1514mm



x2  
B6x16mm

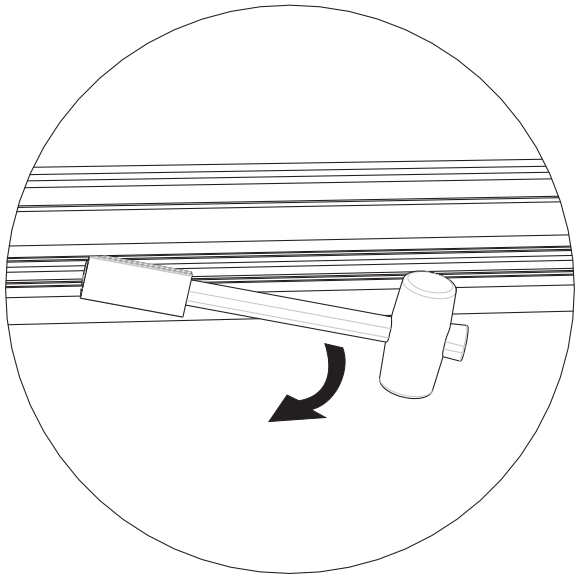




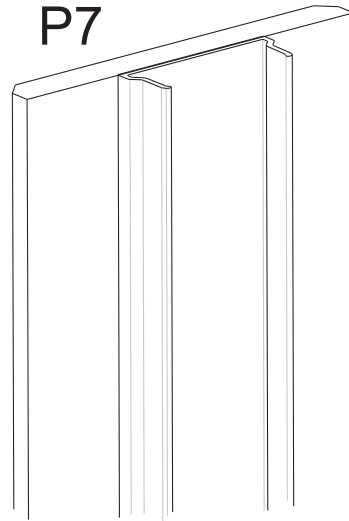




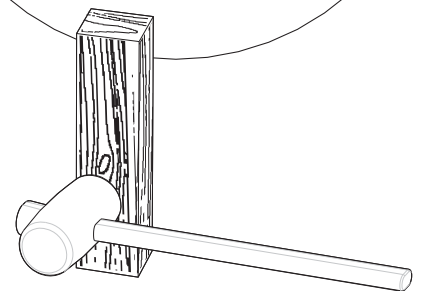
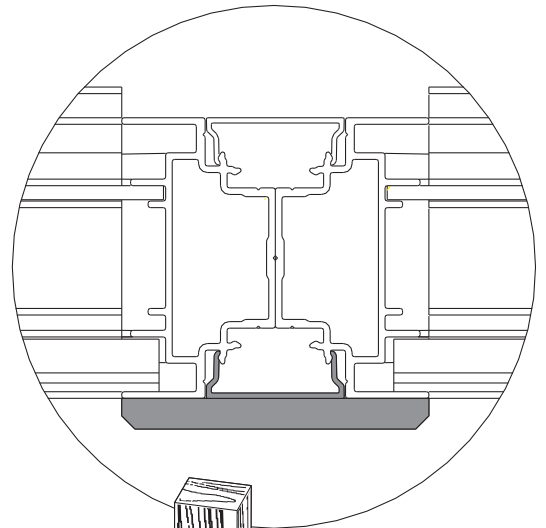
54



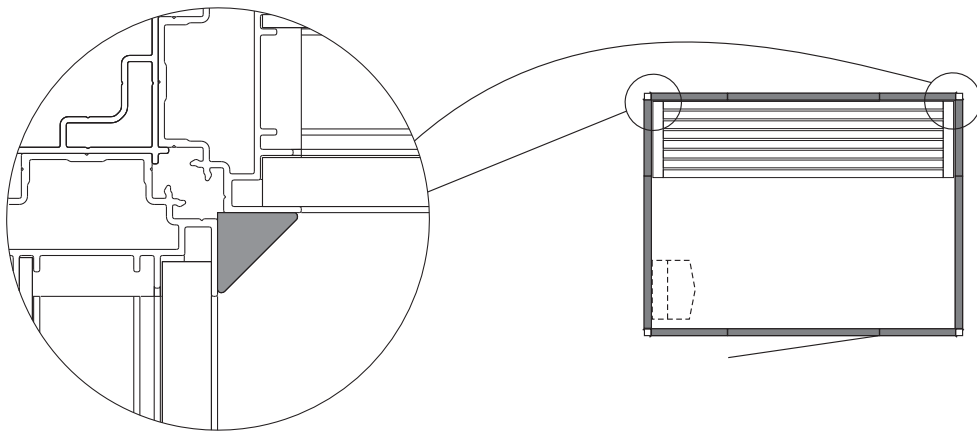
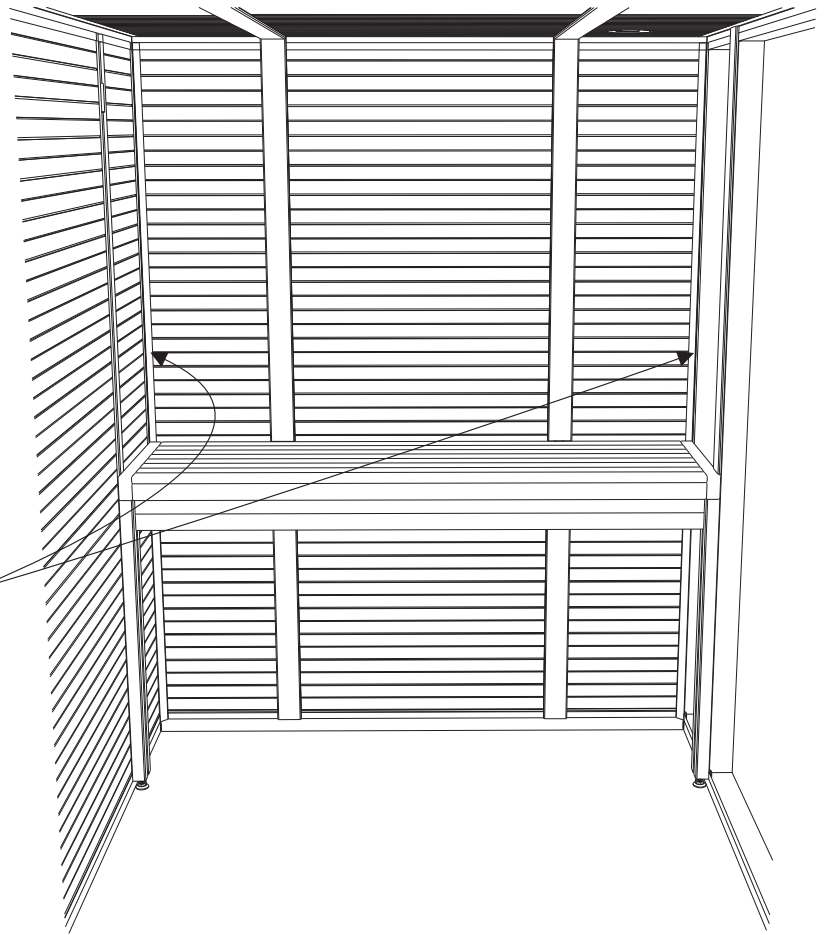
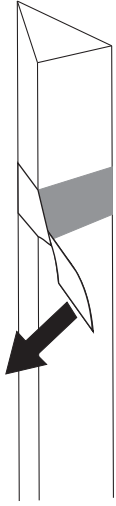
P7



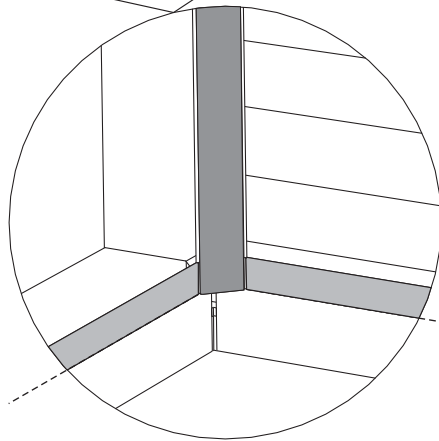
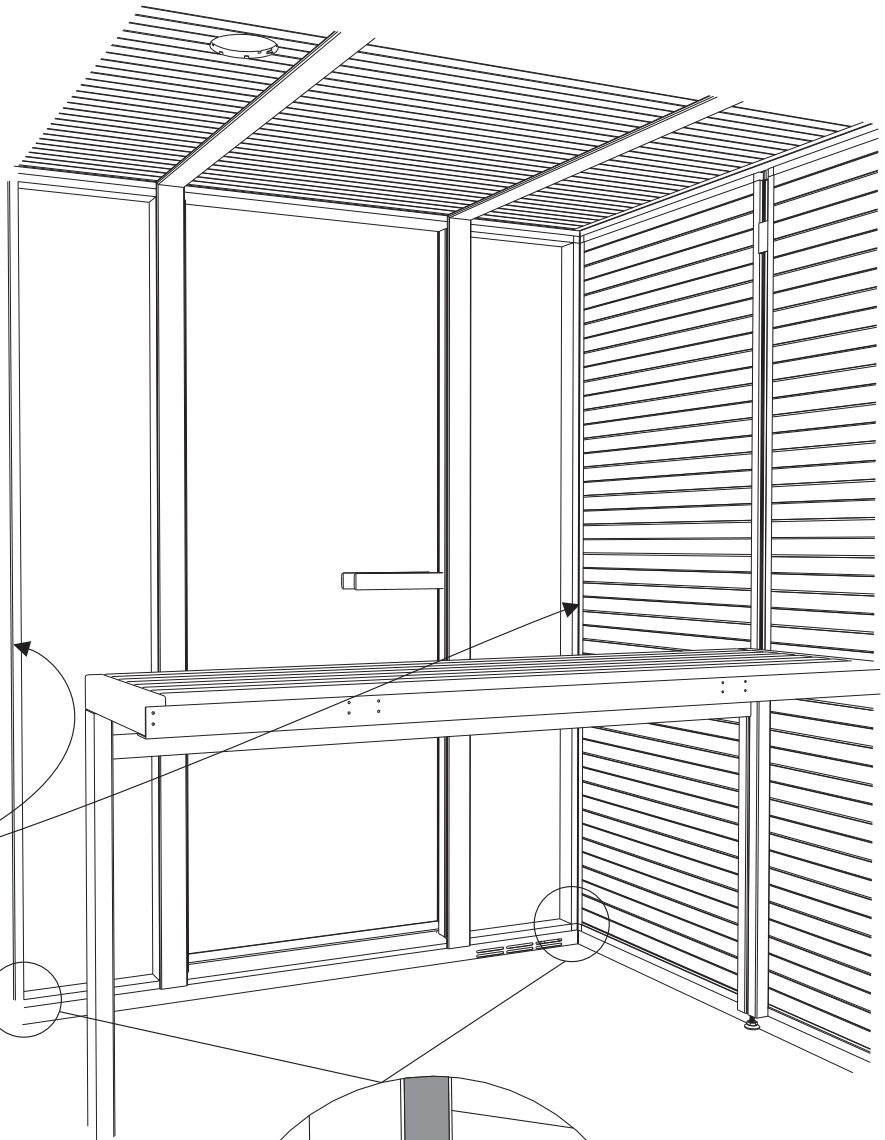
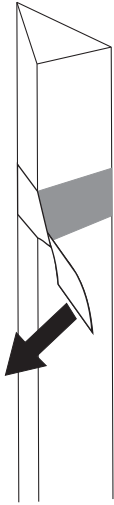
2x1156mm



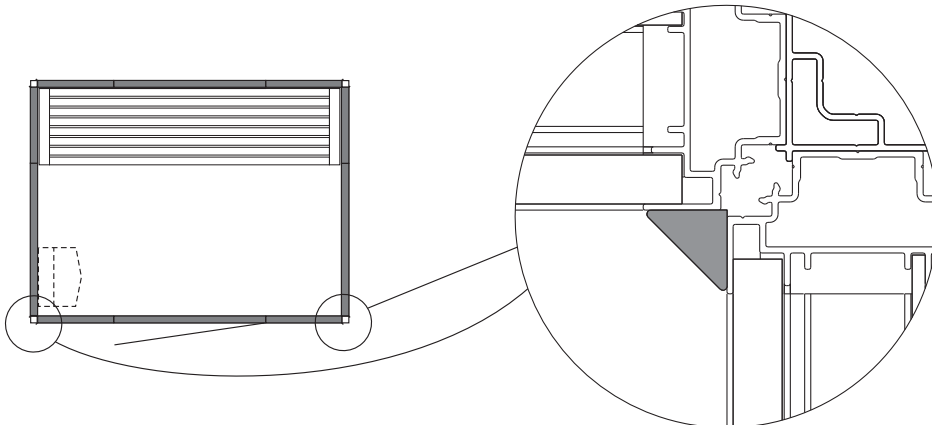
P8  
2x1128mm



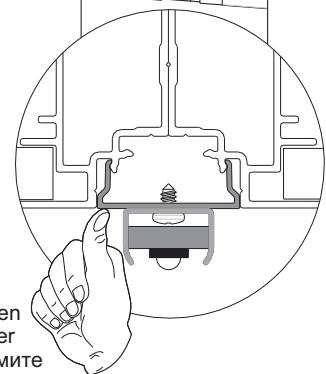
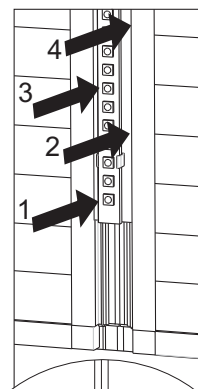
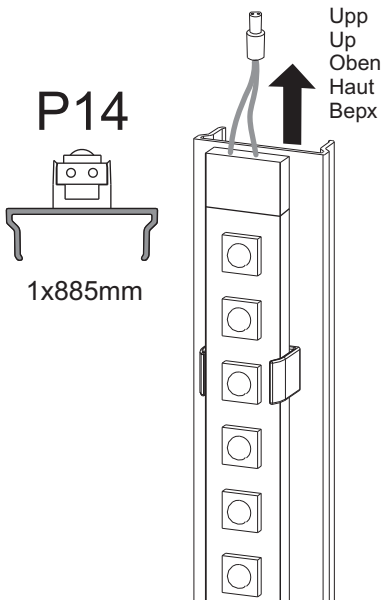
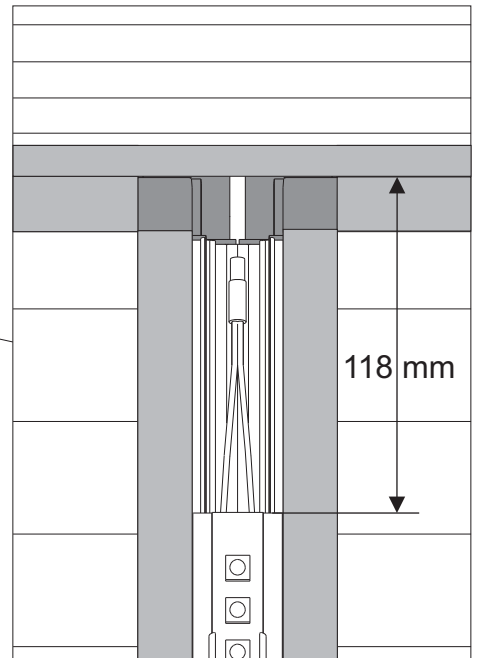
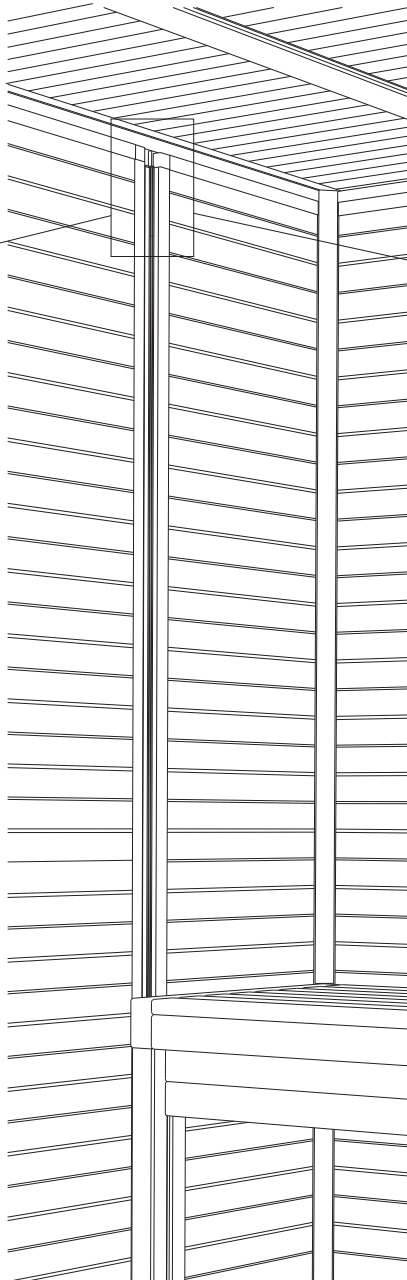
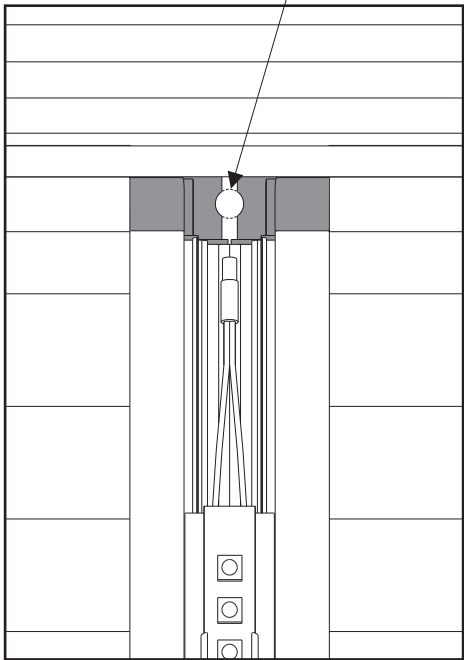
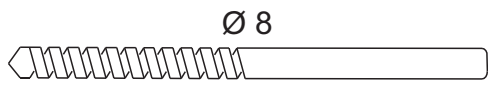
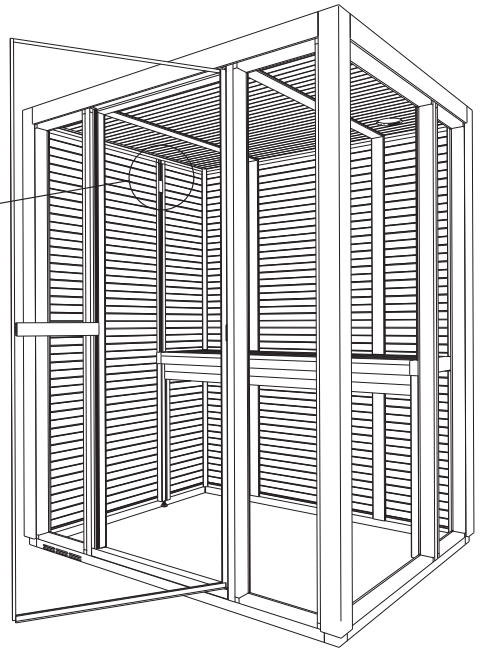
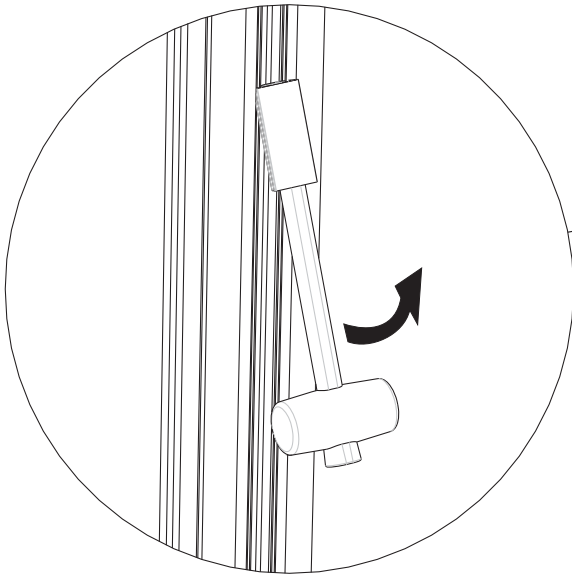
P8  
2x1984mm

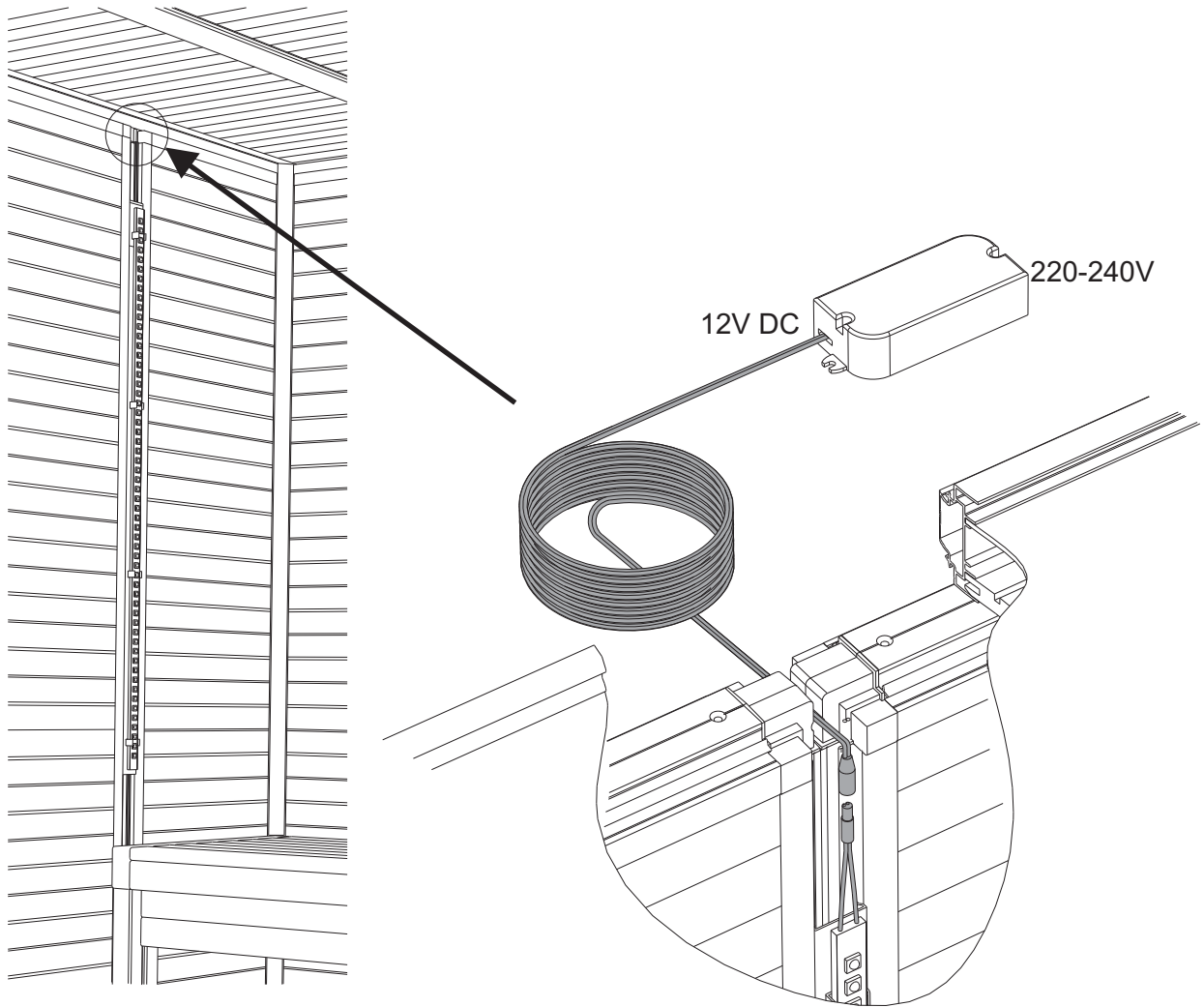


Kant i kant  
Flush fit  
Kantenbündig  
Bord à bord  
Край к краю.

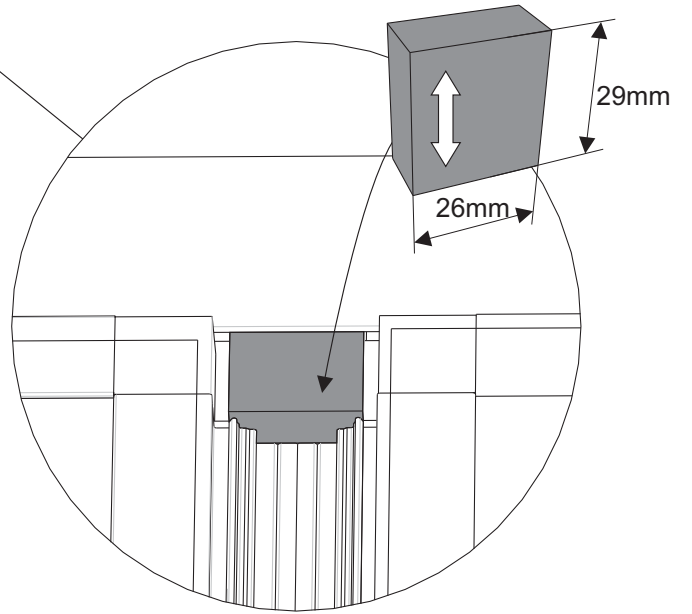
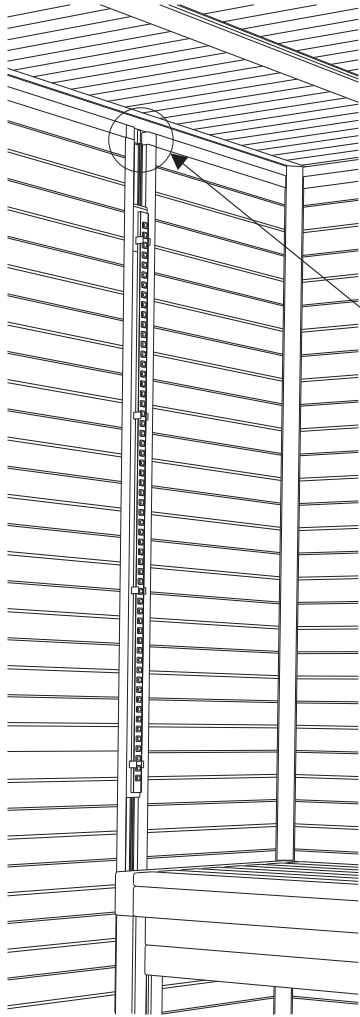


57

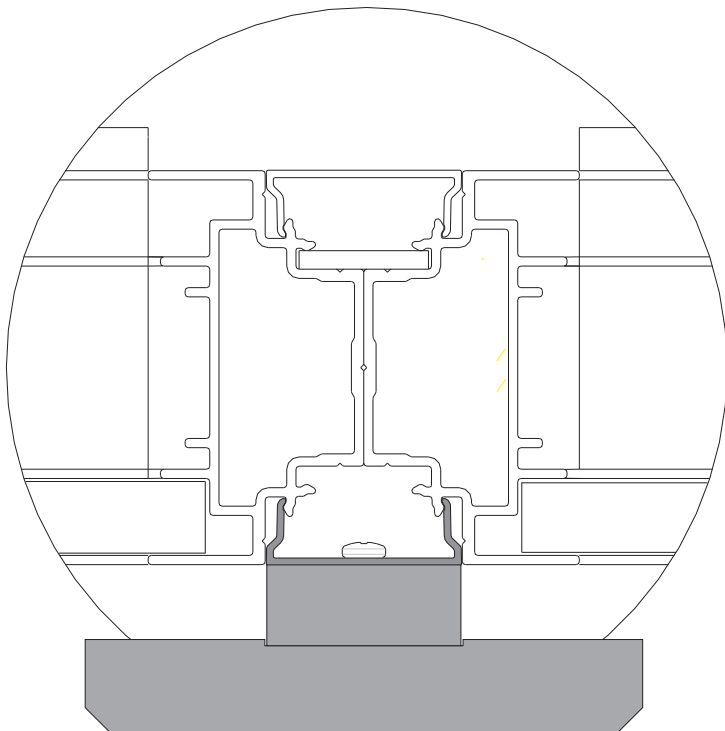




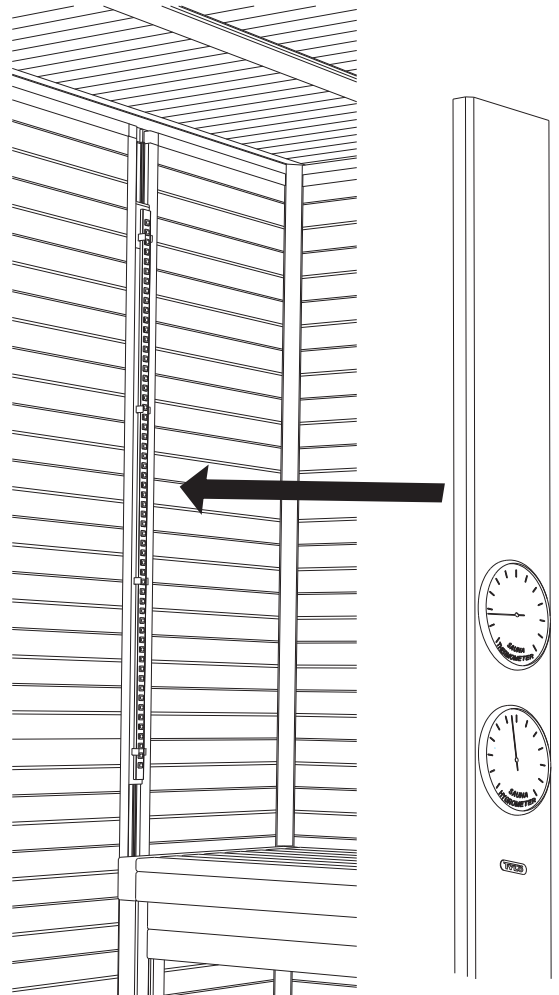
59



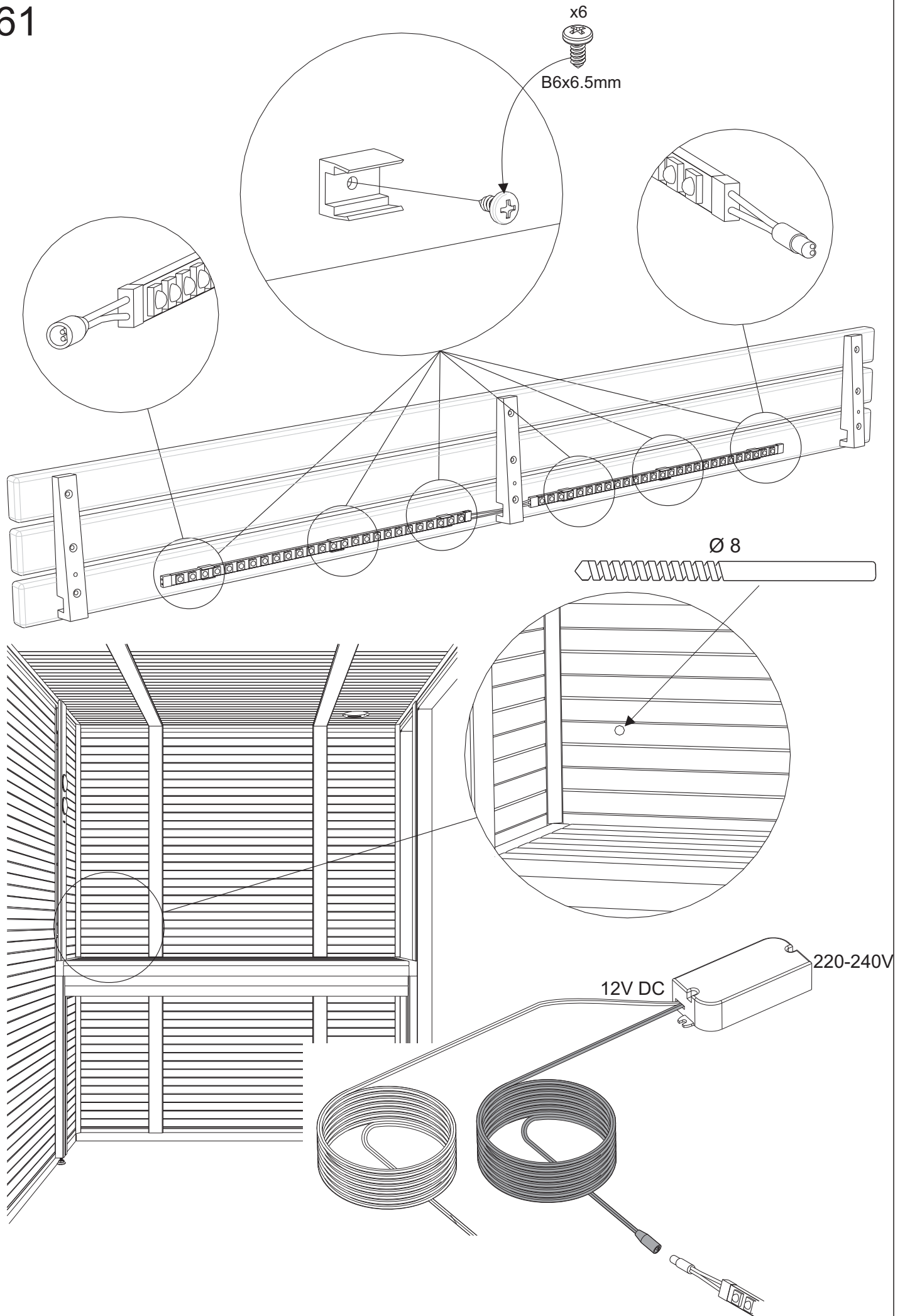
60



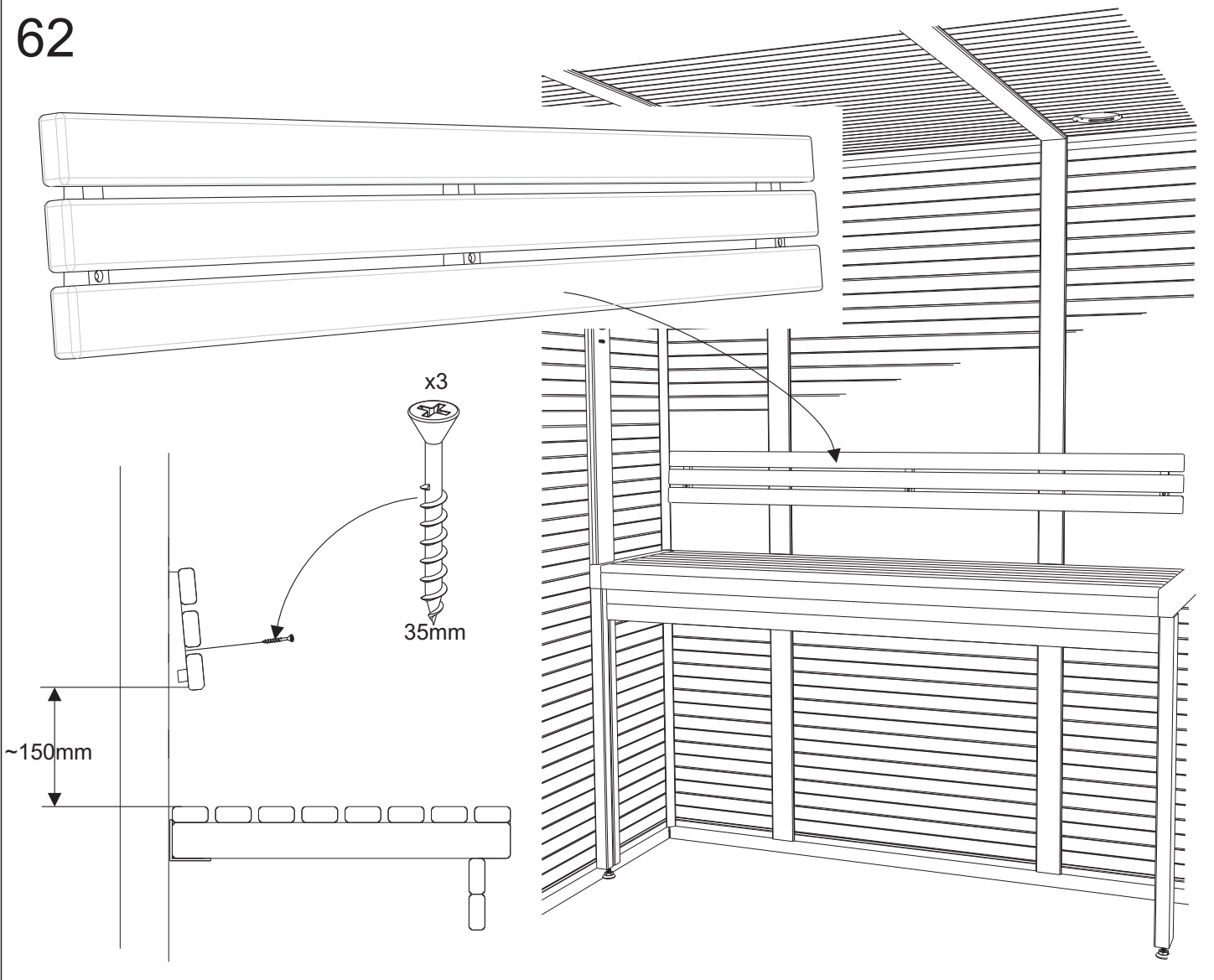
P15



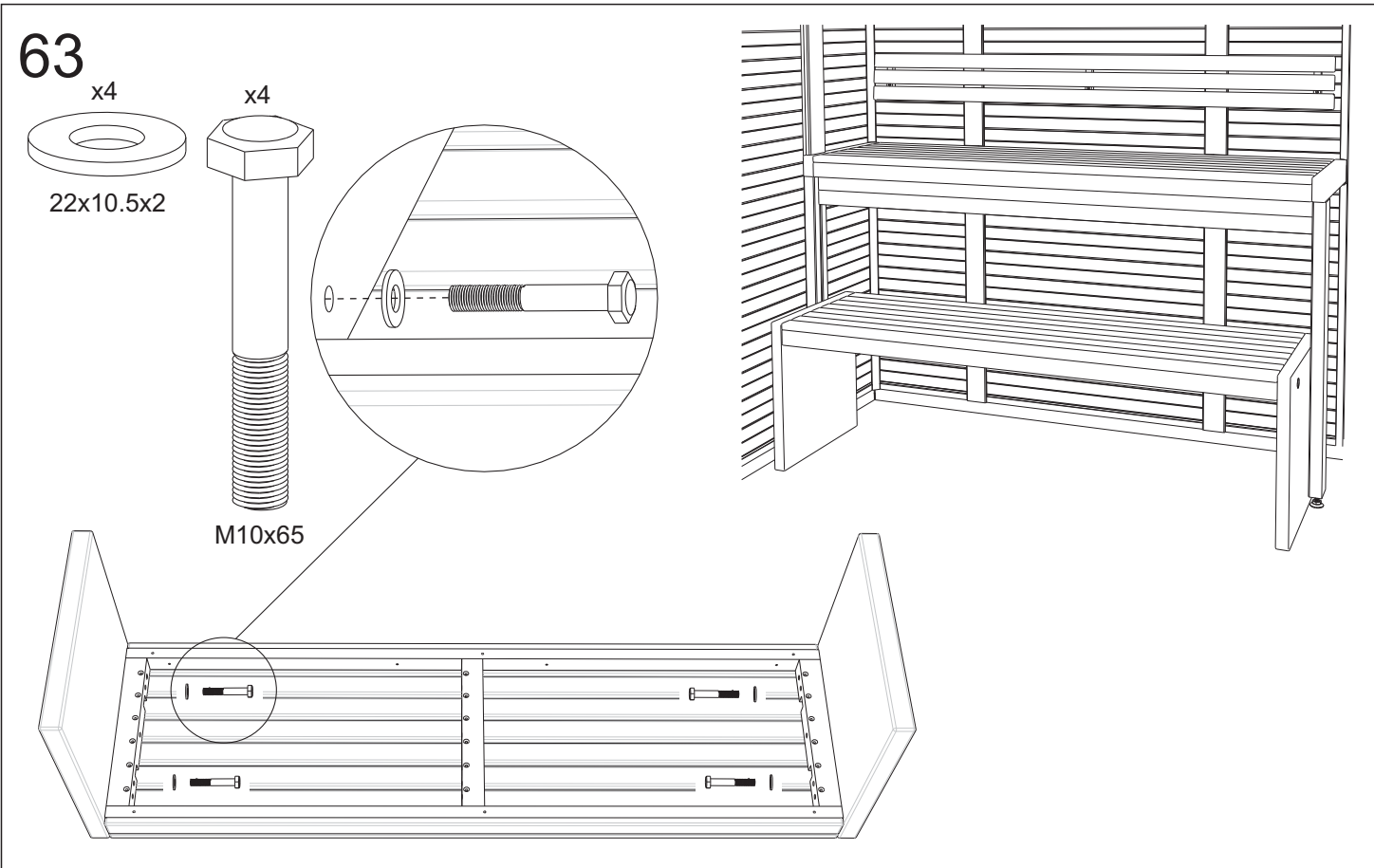
61



62

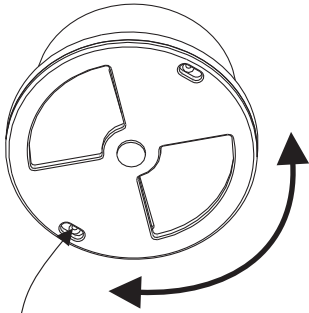
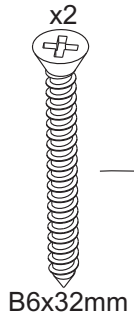


63

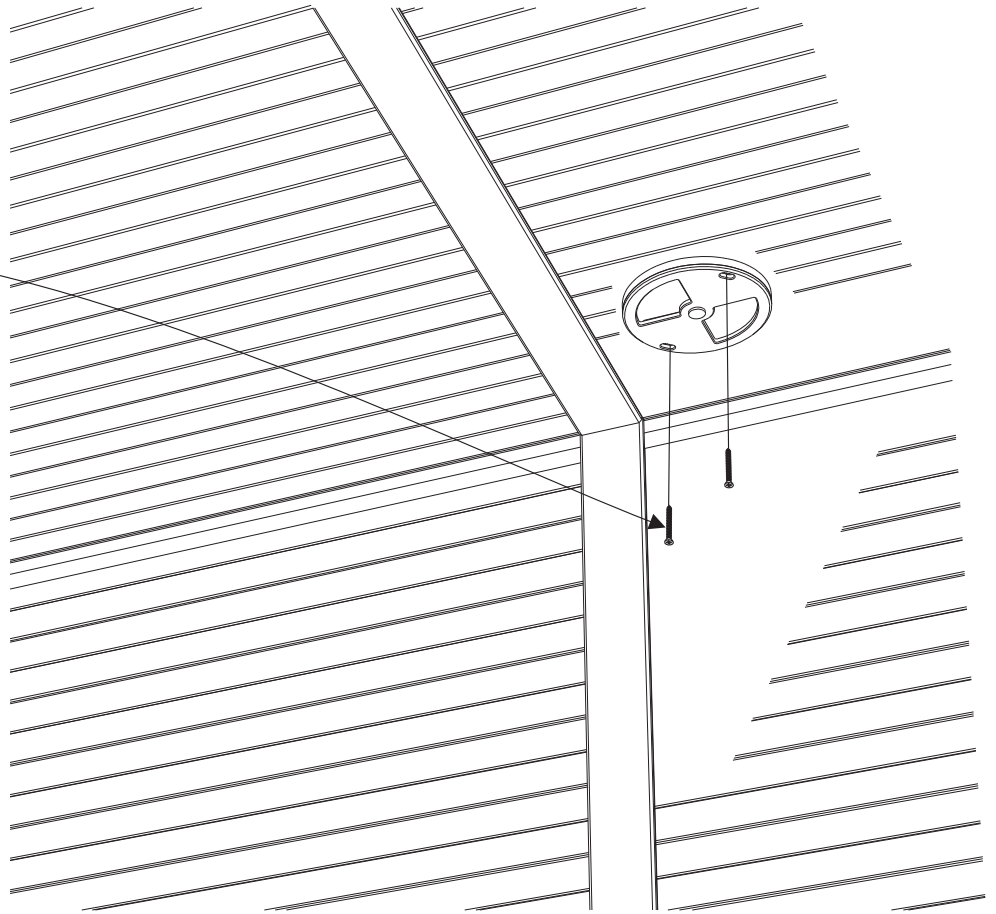




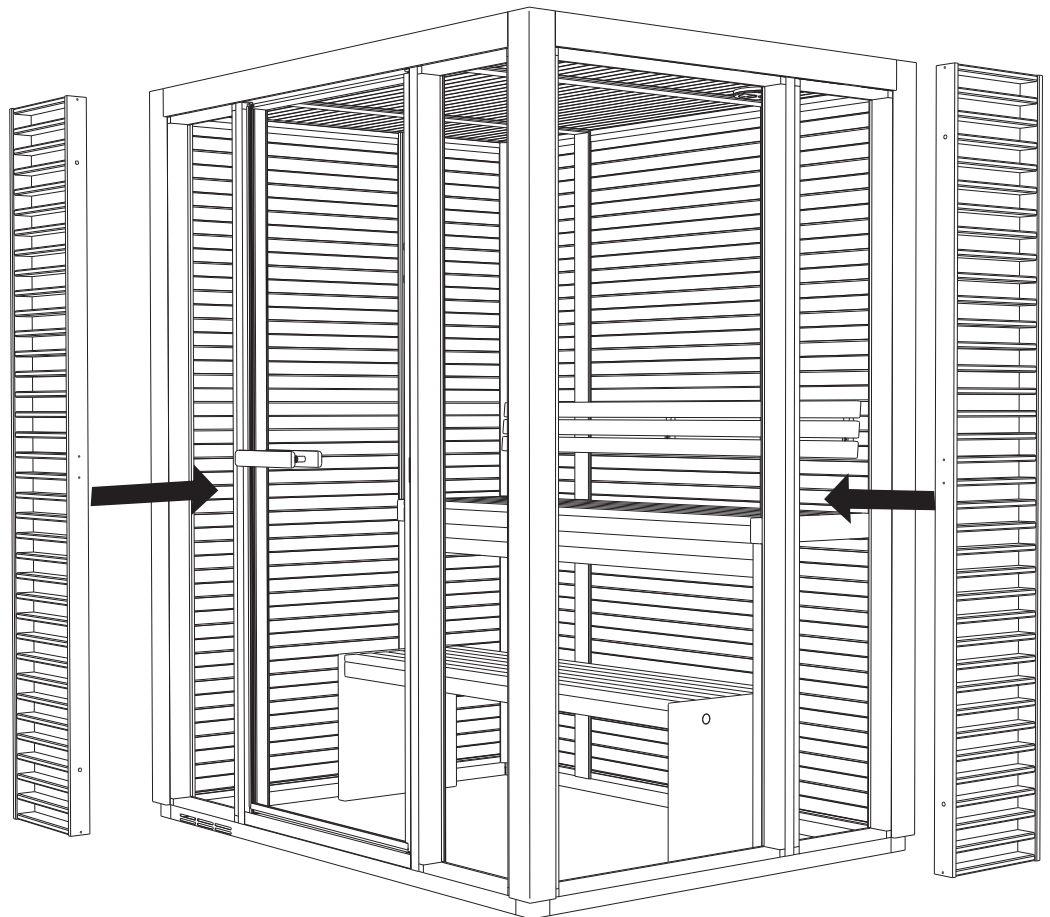
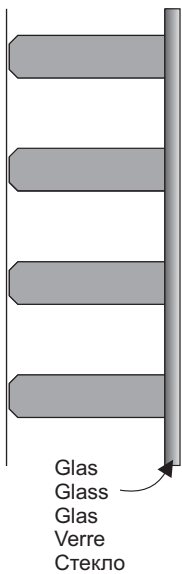
64



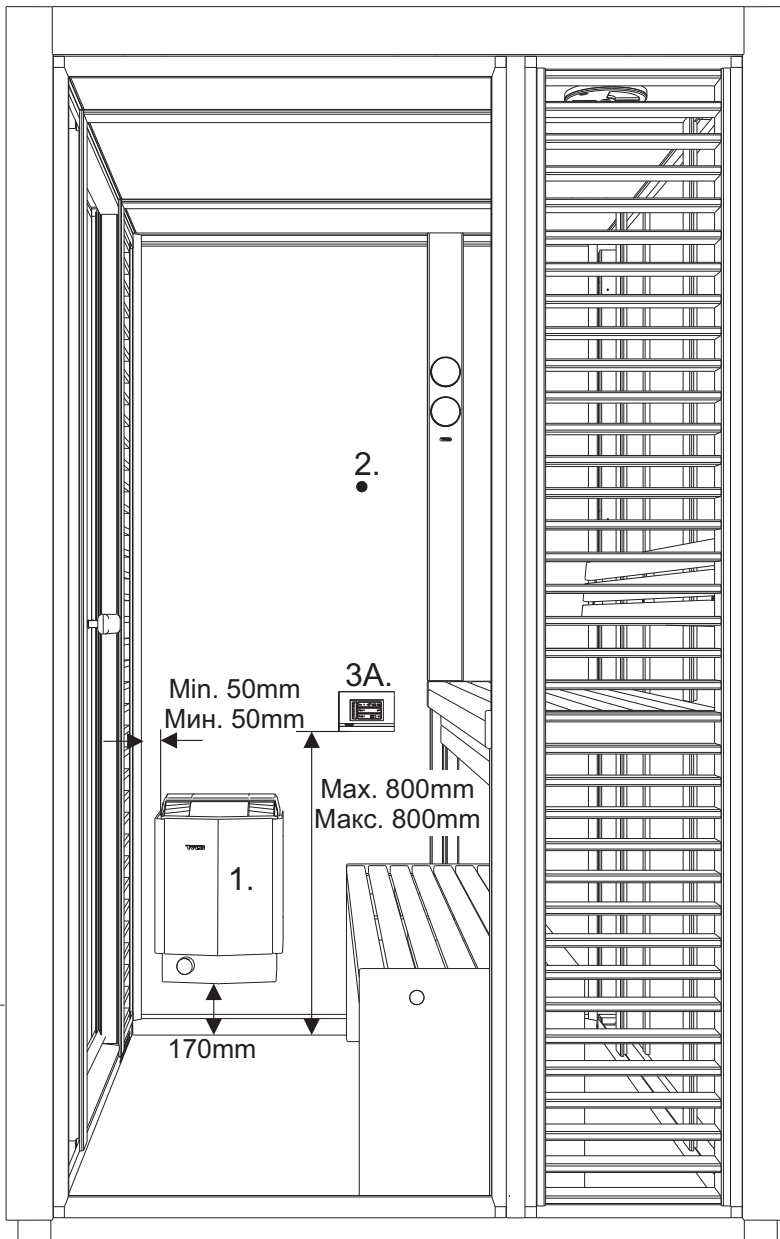
Förborrade hål  
Predrilled holes  
Vorgebohrte Löcher  
Trous prépercés  
Предварительно просверленные отверстия



65



3B.

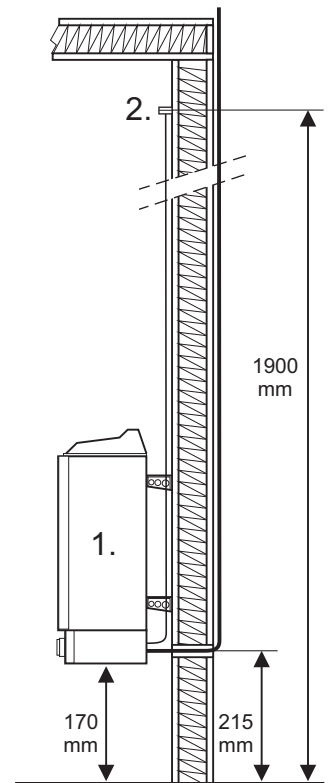


1. Bastuaggregat  
Sauna heater  
Saunaofen  
Poêle de sauna  
Нагреватель для сауны

2. Sensor  
Capteur  
Сенсорный датчик

3. Manöverpanel (3A. inuti bastun/3B. utanför bastun) (Combi Compact RC)  
Control panel (3A. inside the sauna/3B. outside the sauna) (Combi Compact RC)  
Bedientafel (3A. in der Sauna/3B. außerhalb der Sauna) (Combi Compact RC)  
Tableau de commande (3A. à l'intérieur du sauna/3B. à l'extérieur du sauna) (Combi Compact RC)  
Панель управления (3A. внутри сауны/3B. снаружи сауны) (Combi Compact RC)

## Compact 2/4



## Combi Compact RC

